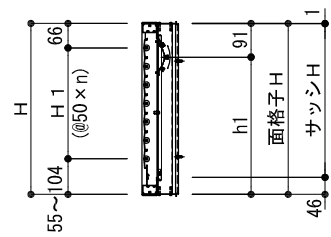
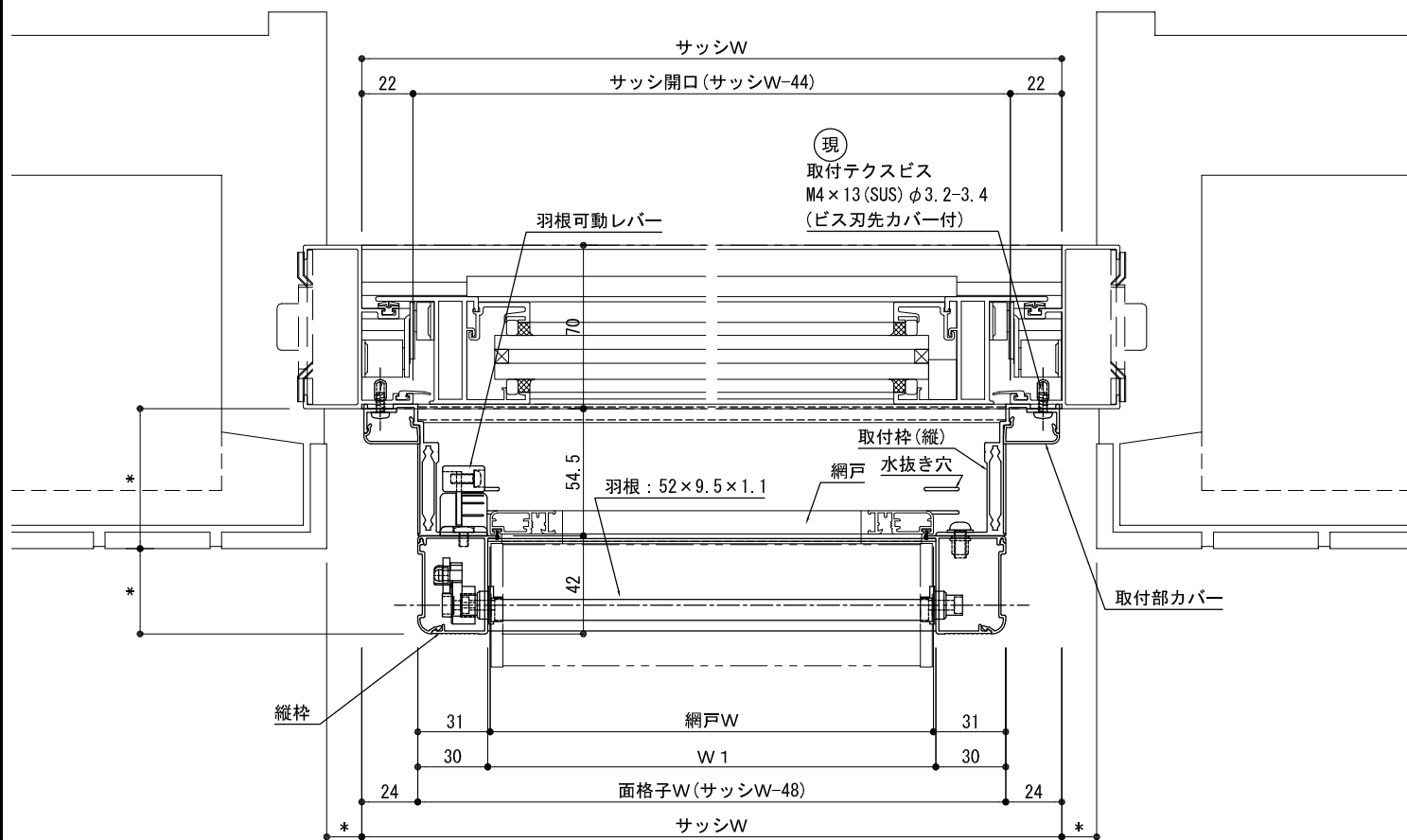


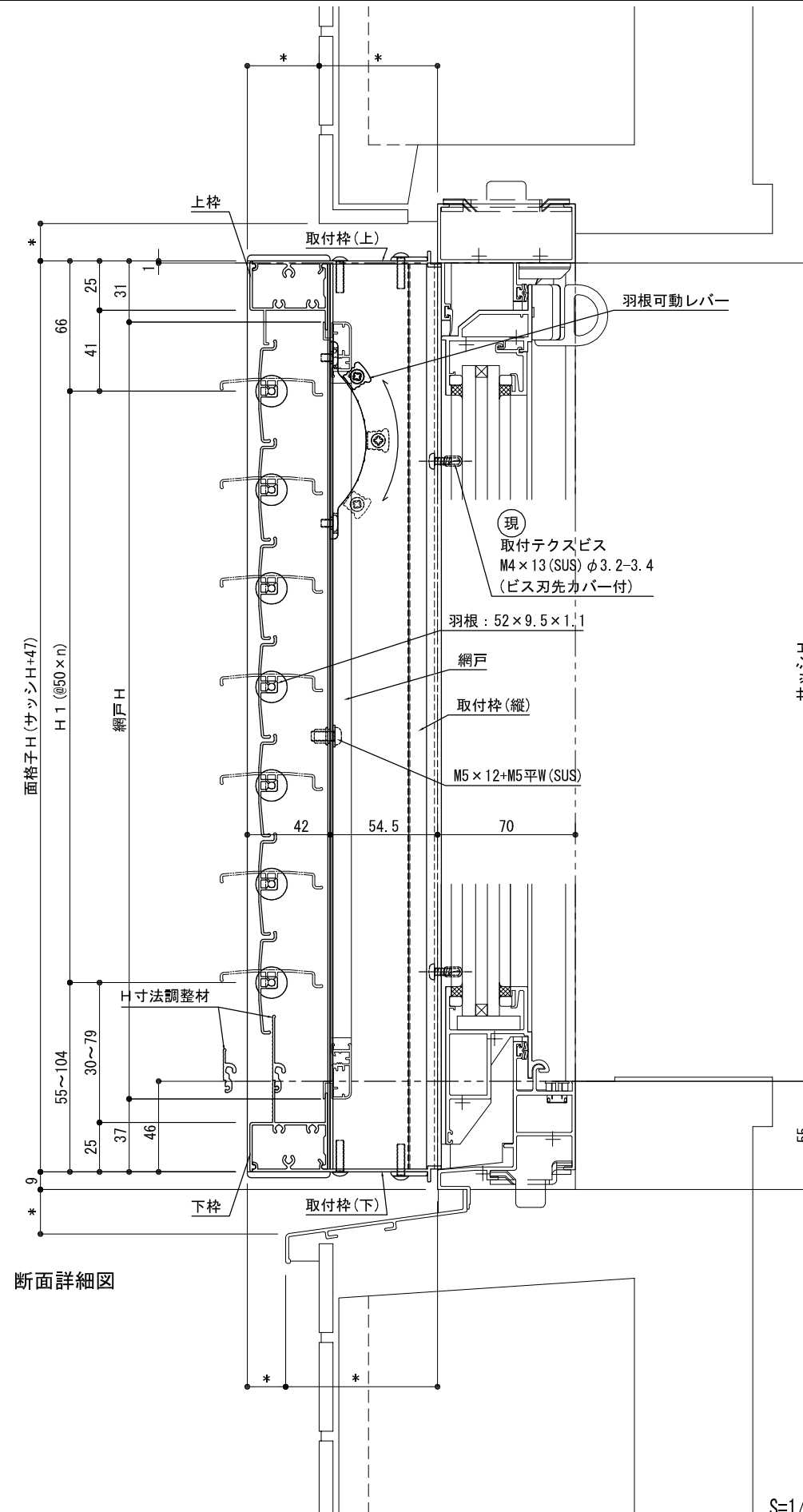
外観姿図



※h1最小寸法=91



平面詳細図



断面詳細図

S=1/3, 1/20

