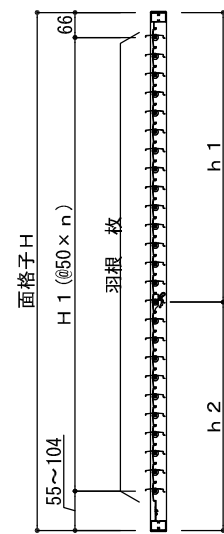


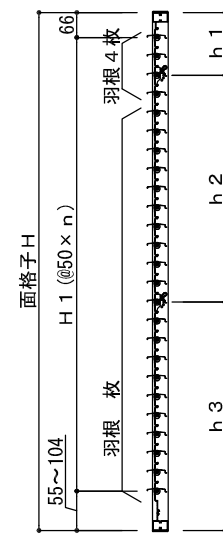


シングル(アームサポートなし)

ダブル(アームサポートあり)



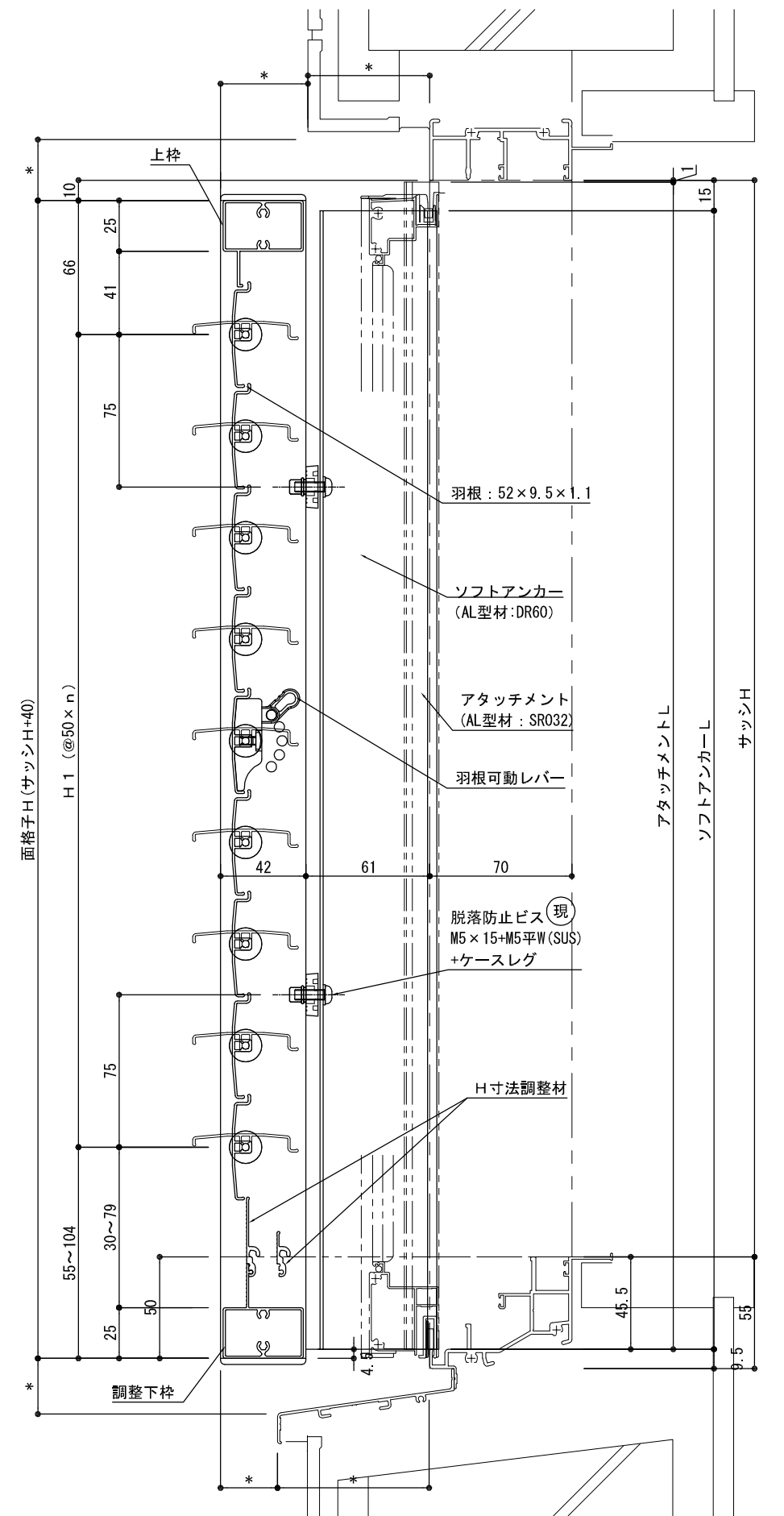
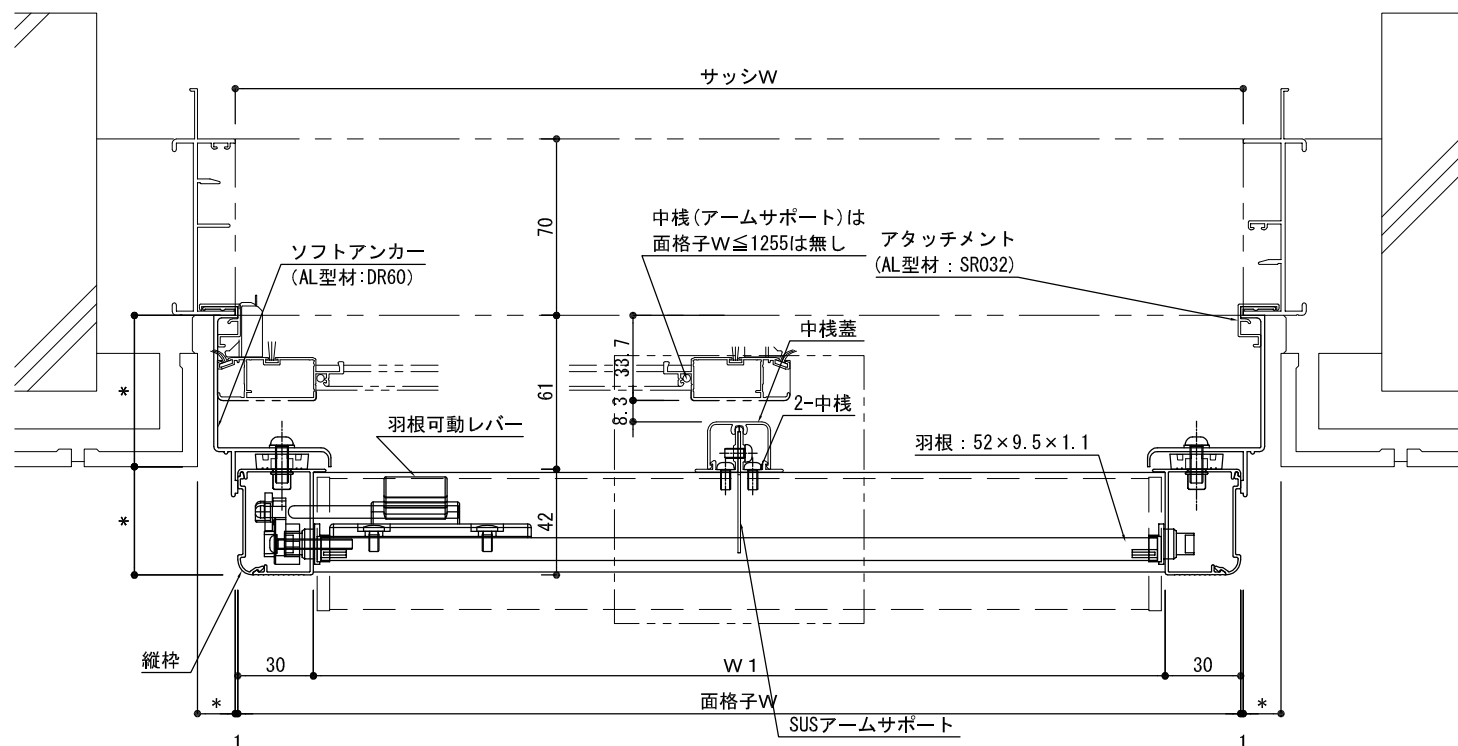
羽根可動1段



羽根可動2段

外觀姿図 S=1/20

《標準》羽根可動レバー高さは、床仕上げ(FL)+1800以下とする。
 ※上段羽根可動レバー位置を変更する場合、上段羽根枚数も変わります。
 詳細は【レバー位置図】を参照ください。



訂正	

受領	

製図年月日	製図	営業	工事
施工	殿		

工事名	製品名
	可動ルーバー面格子 ツパーサンK 三協立山:MTG-70 35開口 RC納まり

図面番号	
------	--



シングル(アームサポートなし)

ダブル(アームサポートあり)

羽根可動1段

羽根可動2段

外觀姿図 S=1/20

《標準》羽根可動レバー高さは、床仕上げ(FL)+1800以下とする。
 ※上段羽根可動レバー位置を変更する場合、上段羽根枚数も変わります。
 詳細は【レバー位置図】を参照ください。

