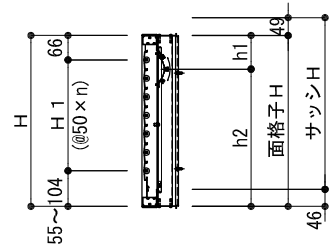
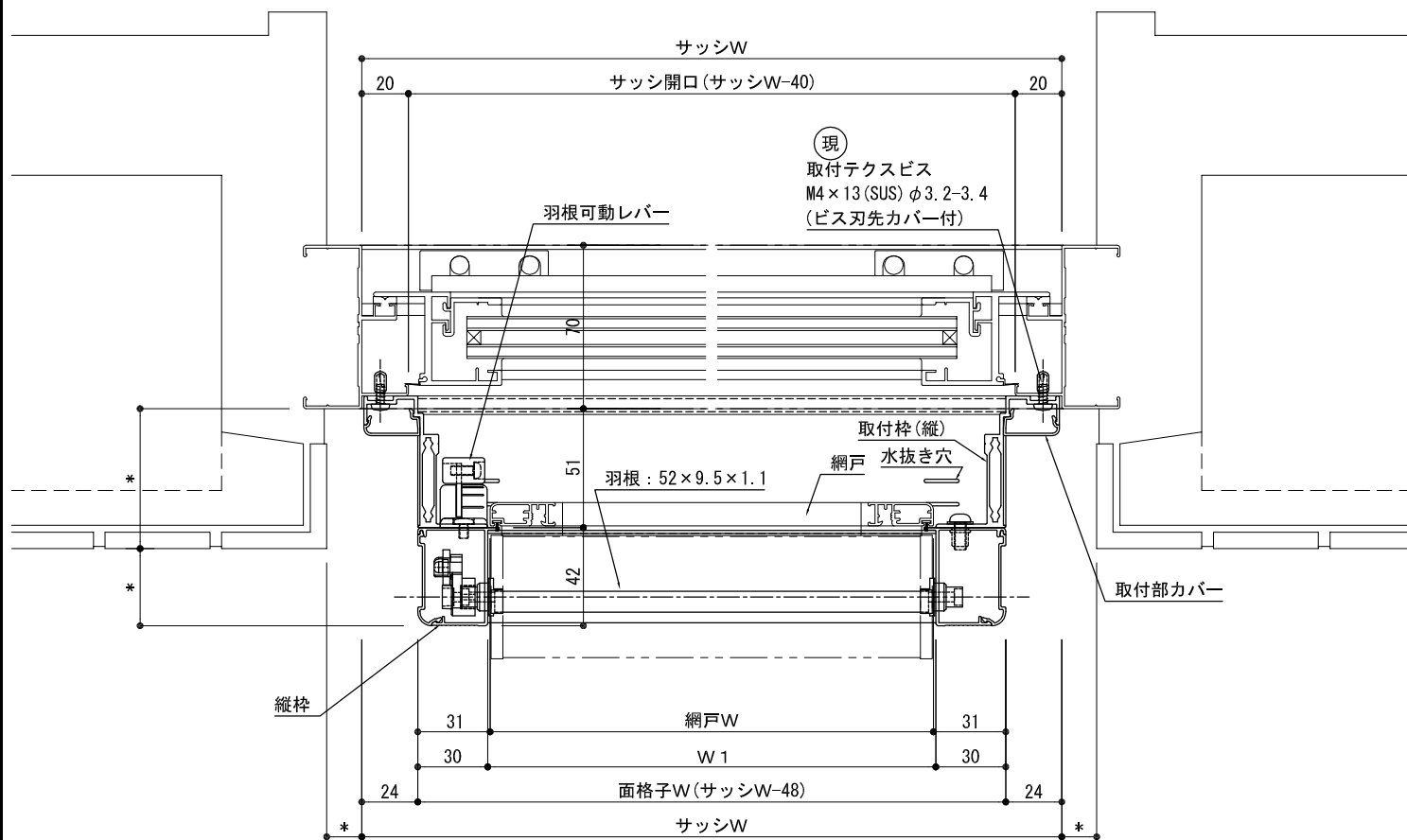


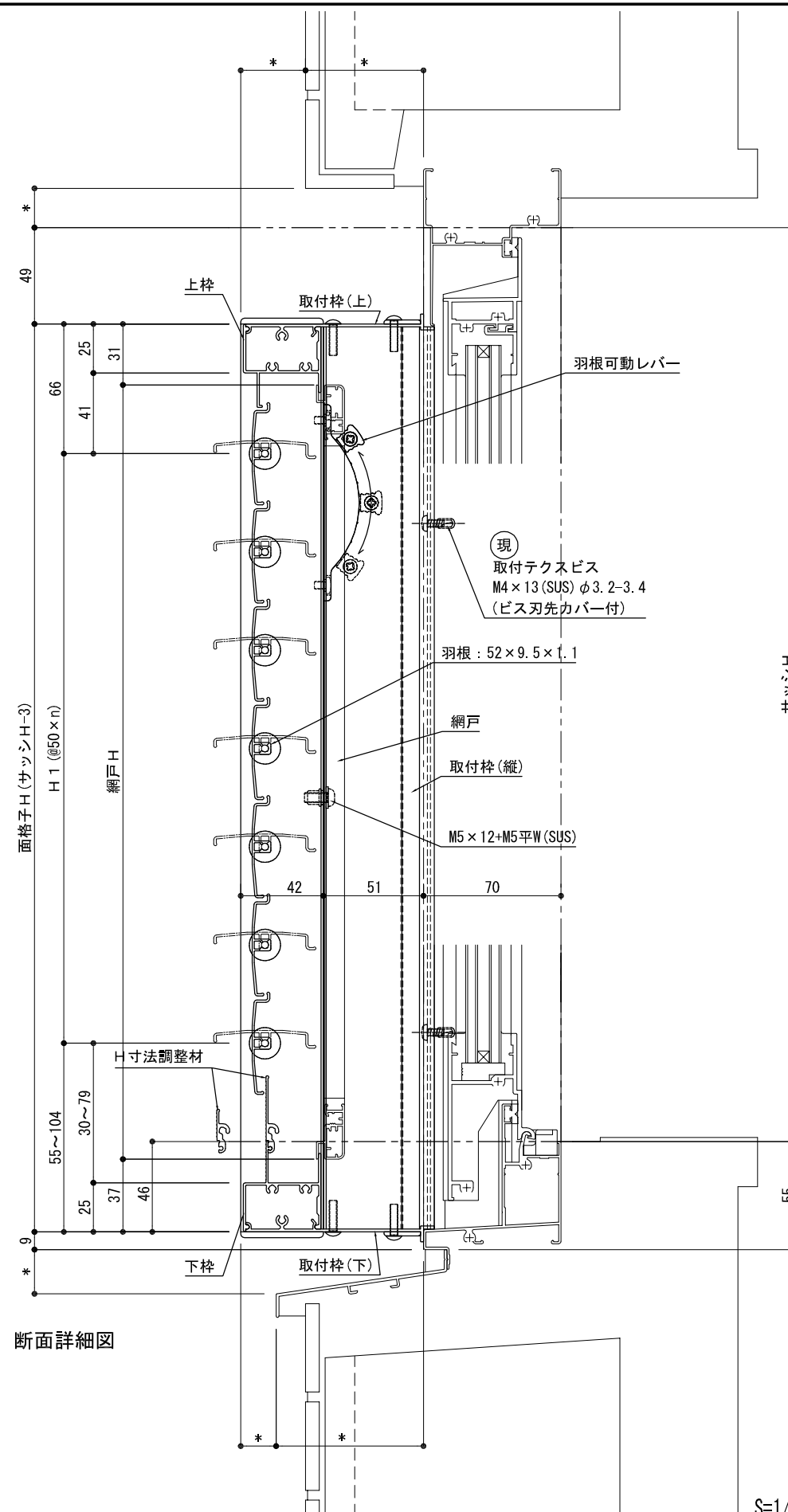
外観姿図



※h1最小寸法=91



平面詳細図



断面詳細図

S=1/3, 1/20

株式会社 ナカムラ

特記

受領

製図年月日

製図

営業

工事

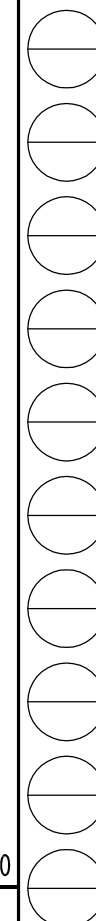
工事名

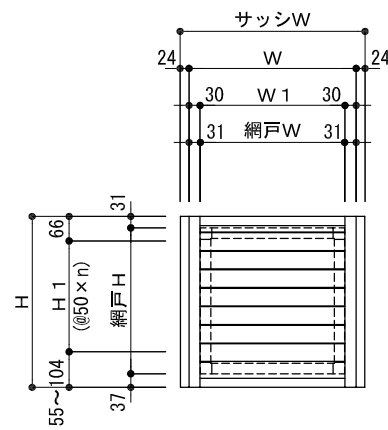
図面番号

施工

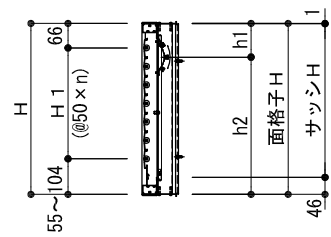
殿

製品名 網戸付き可動ルーバー面格子
ツバーサUT(内倒し窓用)三協立山:MTG-70

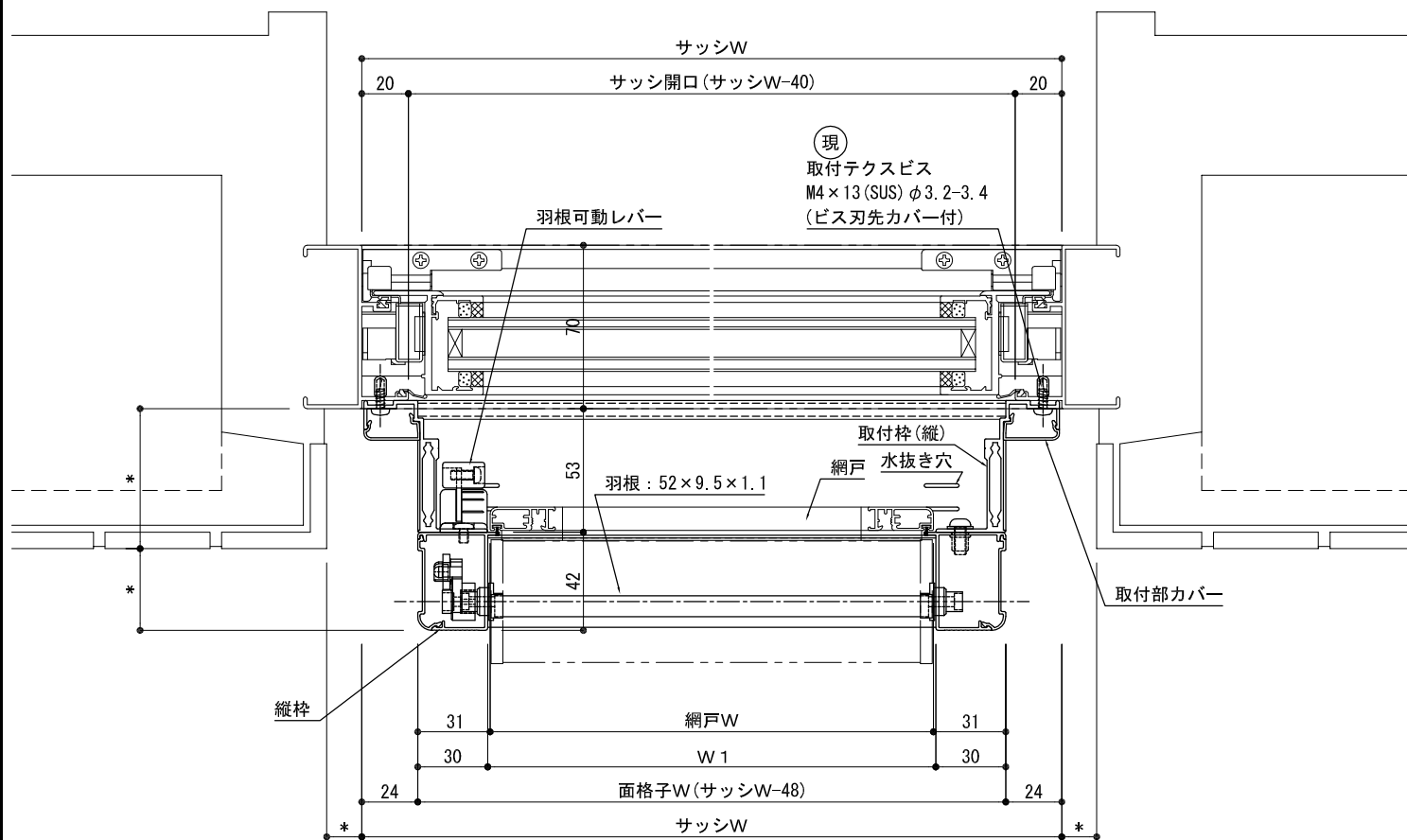




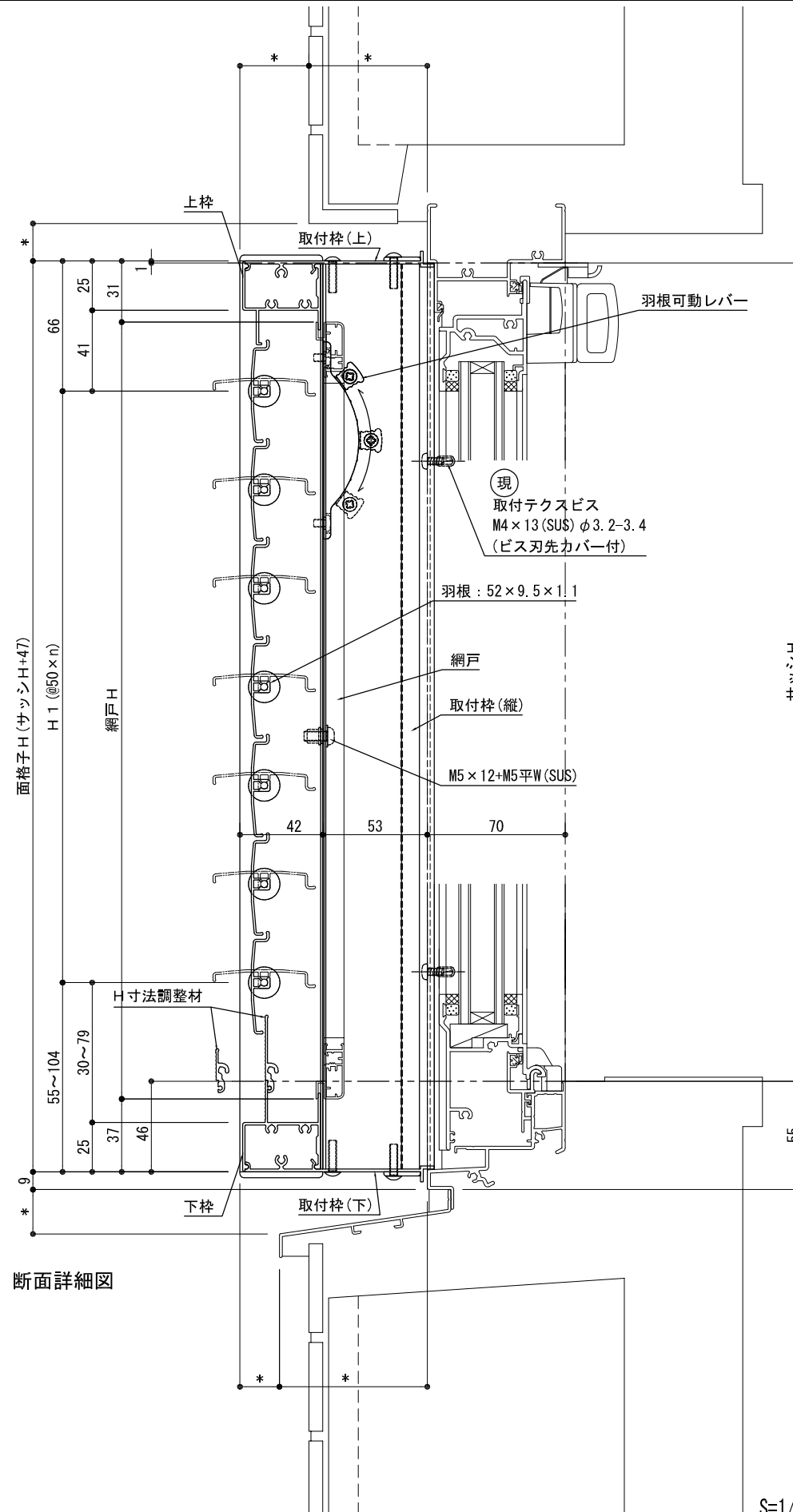
外観姿図



※h1最小寸法=91



平面詳細図



断面詳細図

S=1/3, 1/20

