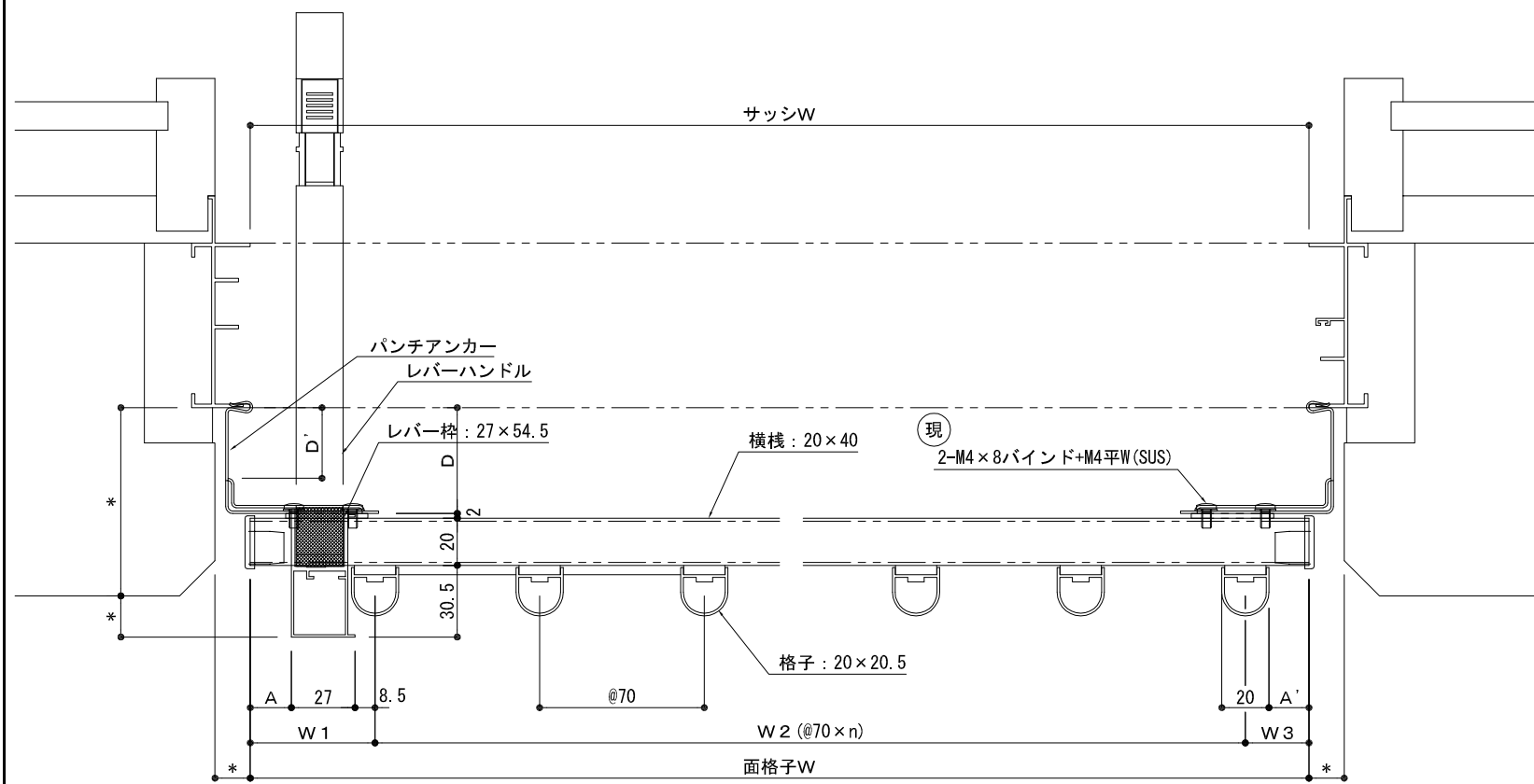
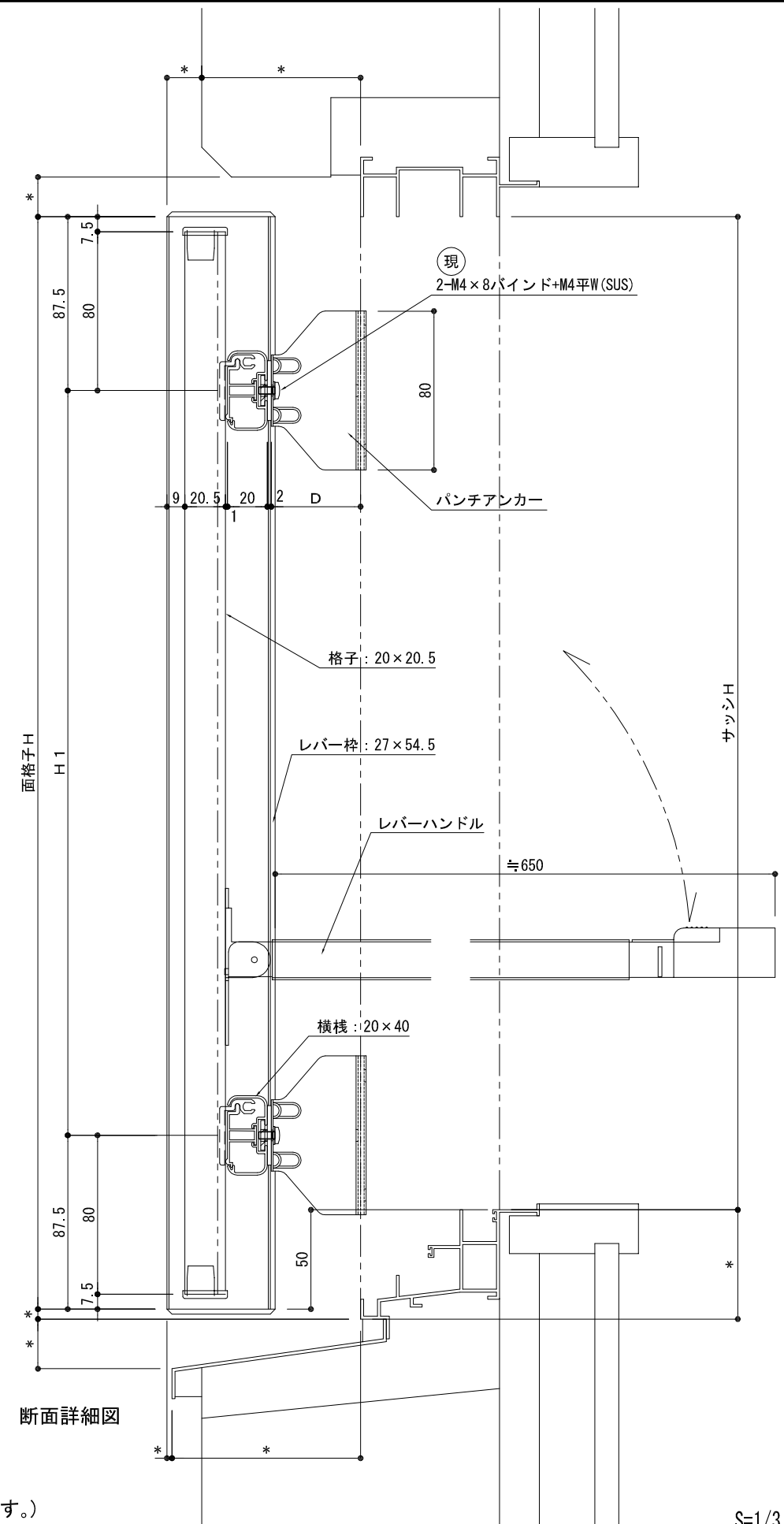


外観姿図

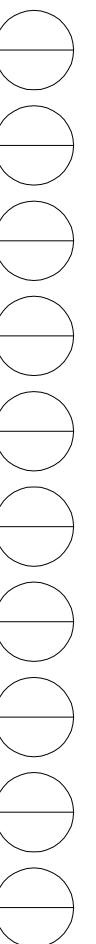


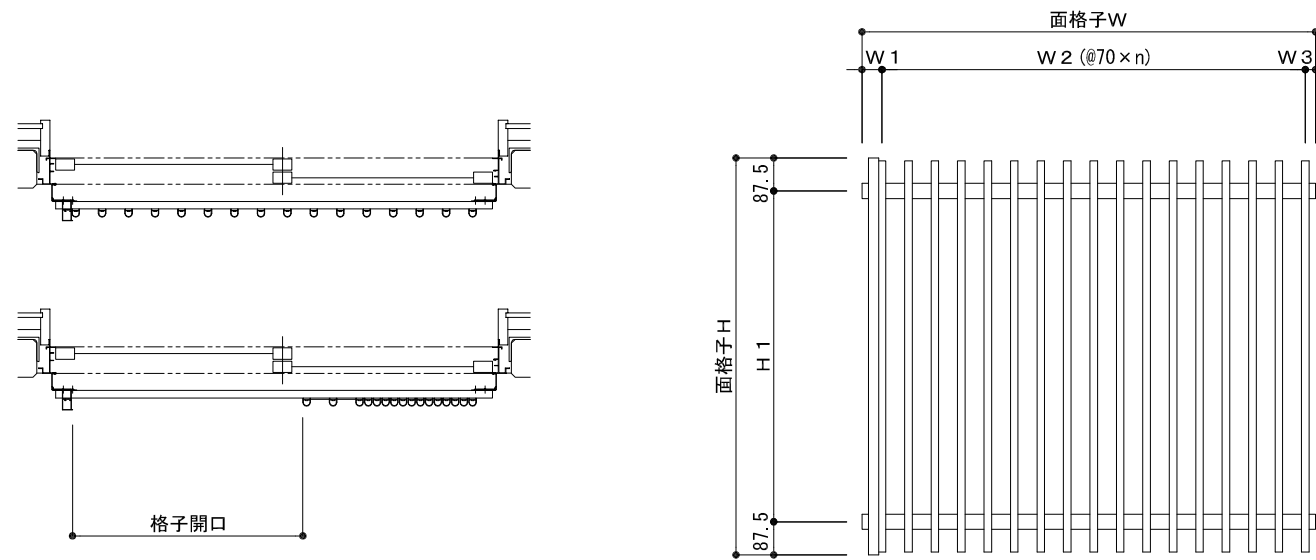
平面詳細図



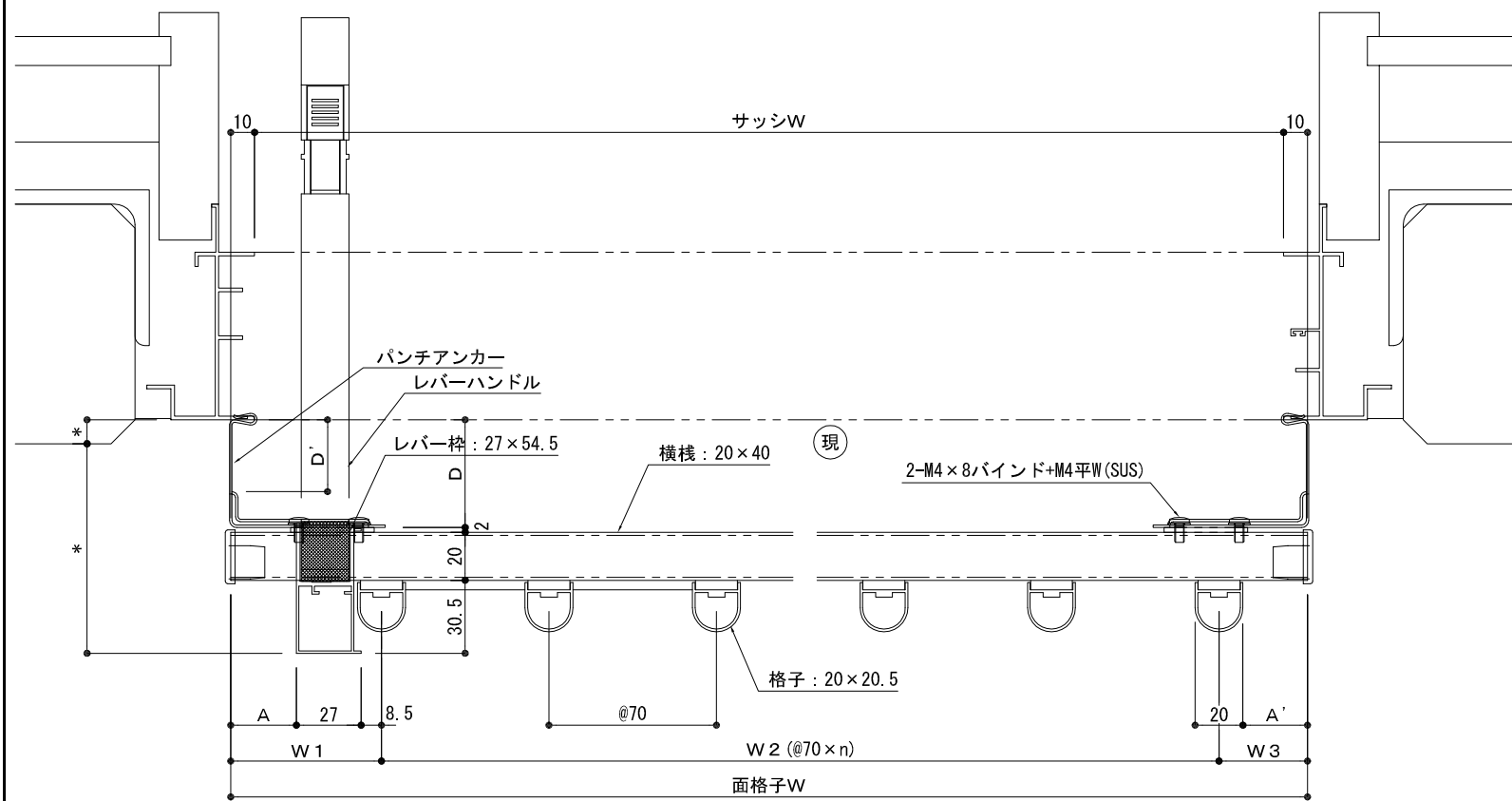
※パンチアンカー出巾Dは【30・45・60】の3種類です。
 ※平面詳細図：D'値は【26.5・30・40】の3種類です。
 ※本図は内観右側開放式です。(内観左側開放式も製作可能です。)

S=1/3, 1/20

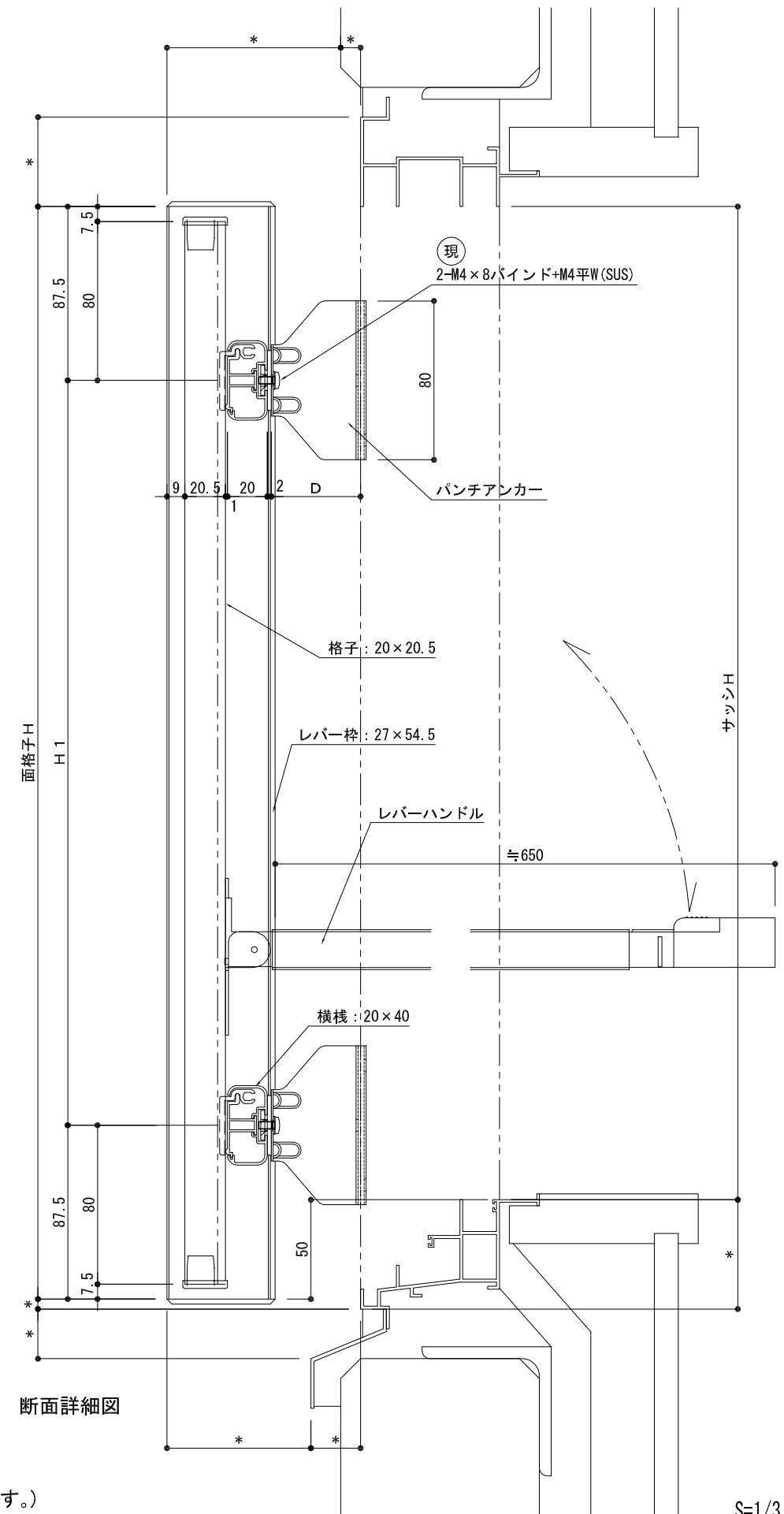




外観姿図



平面詳細図



断面詳細図

※パンチアンカー出巾Dは【30・45・60】の3種類です。
 ※平面詳細図：D'値は【26.5・30・40】の3種類です。
 ※本図は内観右側開放式です。(内観左側開放式も製作可能です。)

S=1/3, 1/20