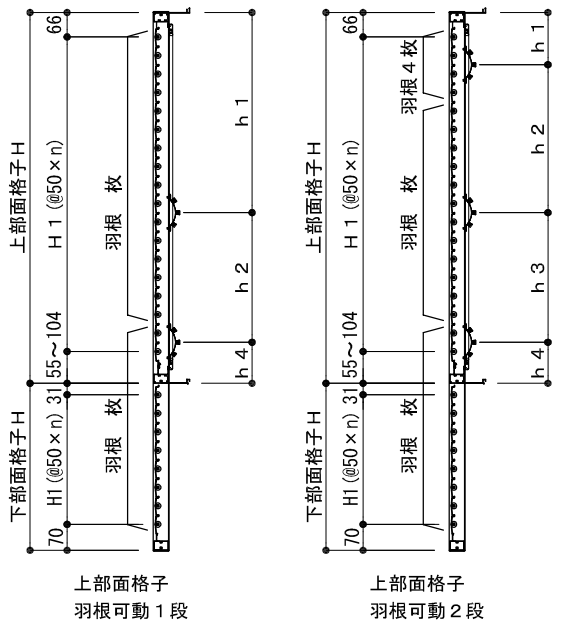
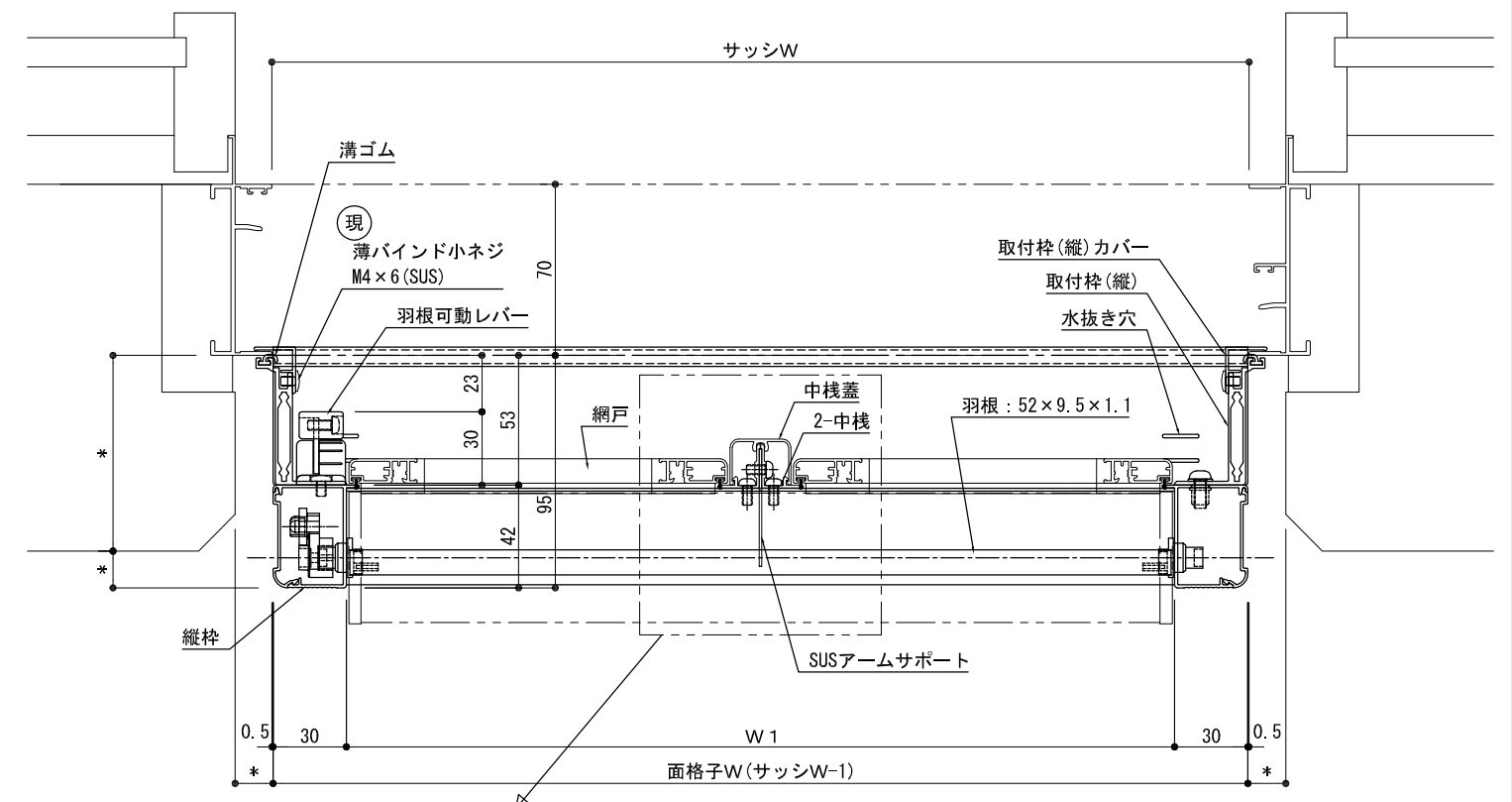


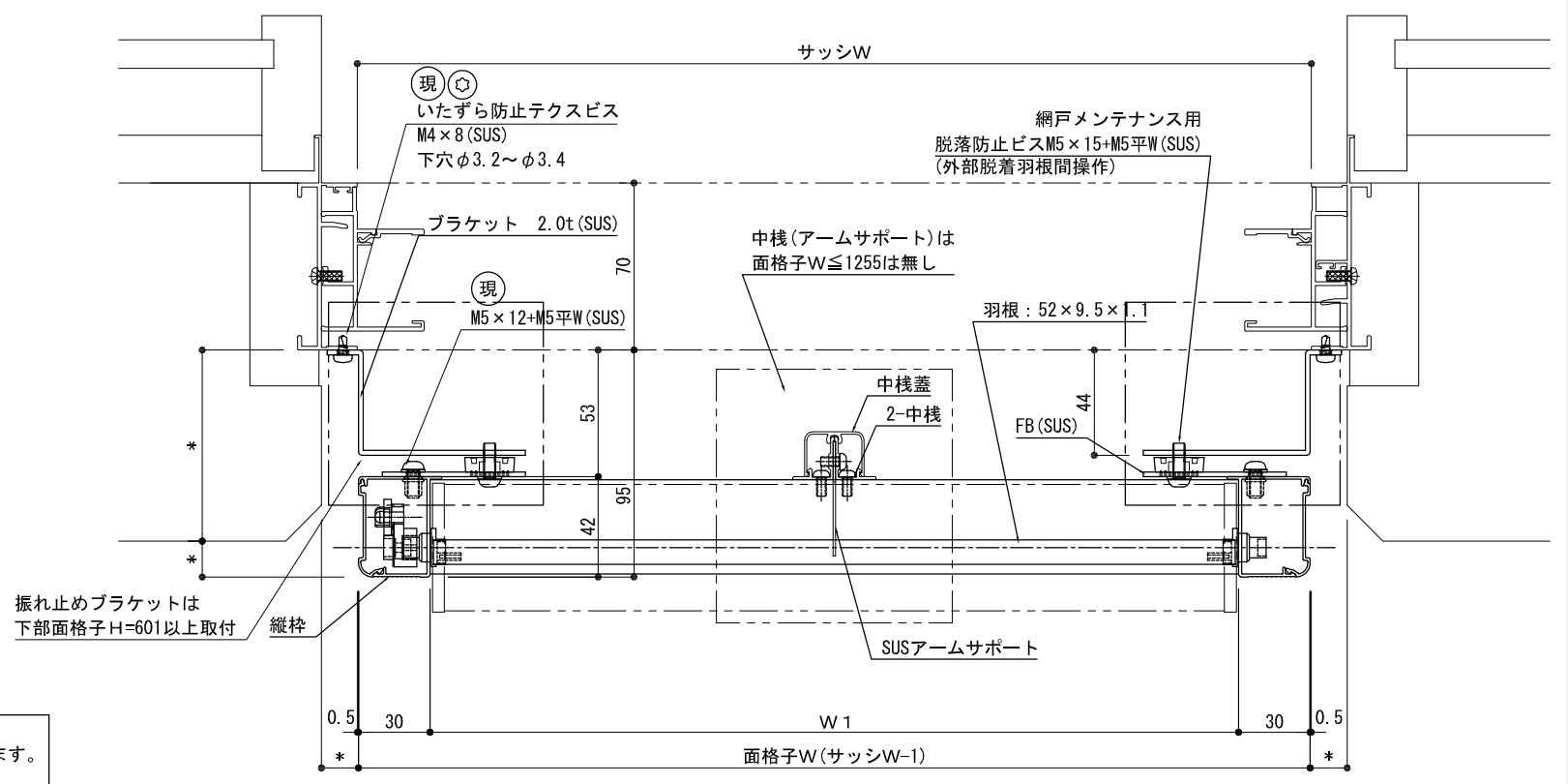
外観姿図  
網戸中棧(網戸H1351以上)



※標準>羽根可動レバー高さは、床仕上げ(FL)+1800以下とする。  
※上段羽根可動レバー位置を変更する場合、上段羽根枚数も変わります。  
詳細は【レバー位置図】を参照ください。

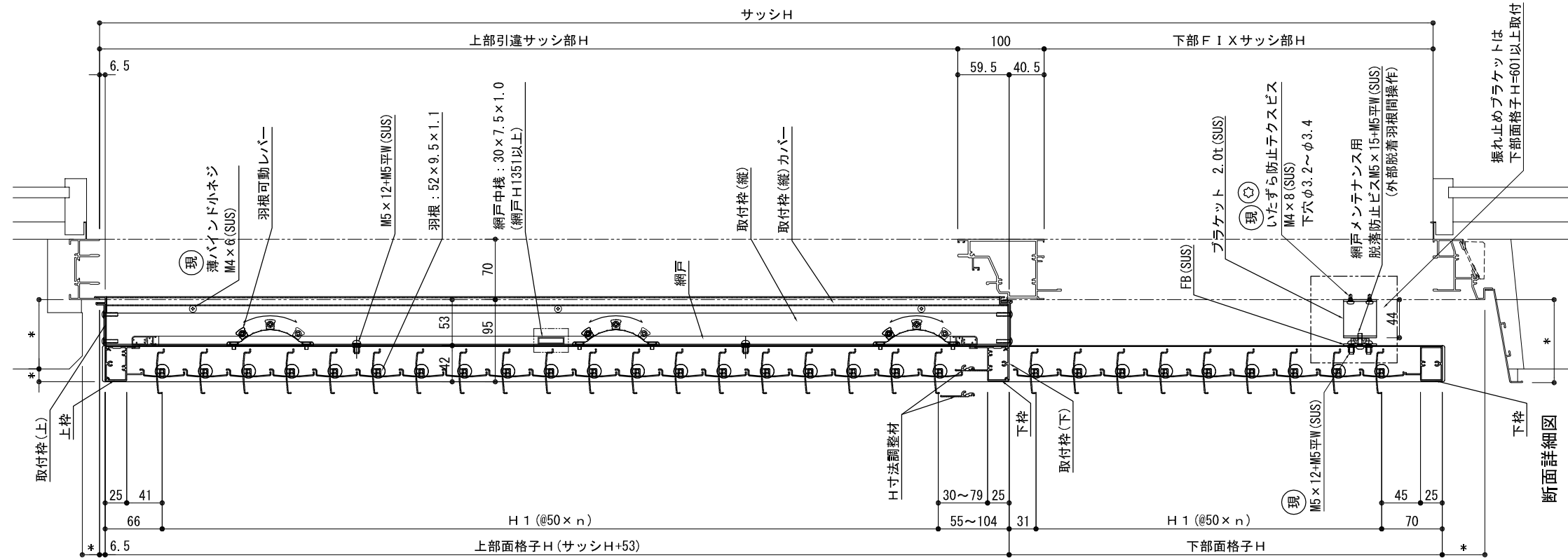


上部引違サッシ部 平面詳細図  
シングル(面格子W1255以下)  
網戸



下部FIXサッシ部 平面詳細図

特記	受領	製図年月日	製図	営業	工事	工事名	図面番号
		施工			殿	製品名 網戸付き可動ルーバー面格子 ツバーサAK-L (引違/FIX段窓納まり) 不二サッシ:FNS-70	



特 記	受領	製図年月日	製図	営業	工事	工事名	図面番号
		施工			殿	製品名 網戸付き可動ルーバー面格子 ツバーサAK-L (引違/FIX段窓納まり) 不二サッシ:FNS-70	

