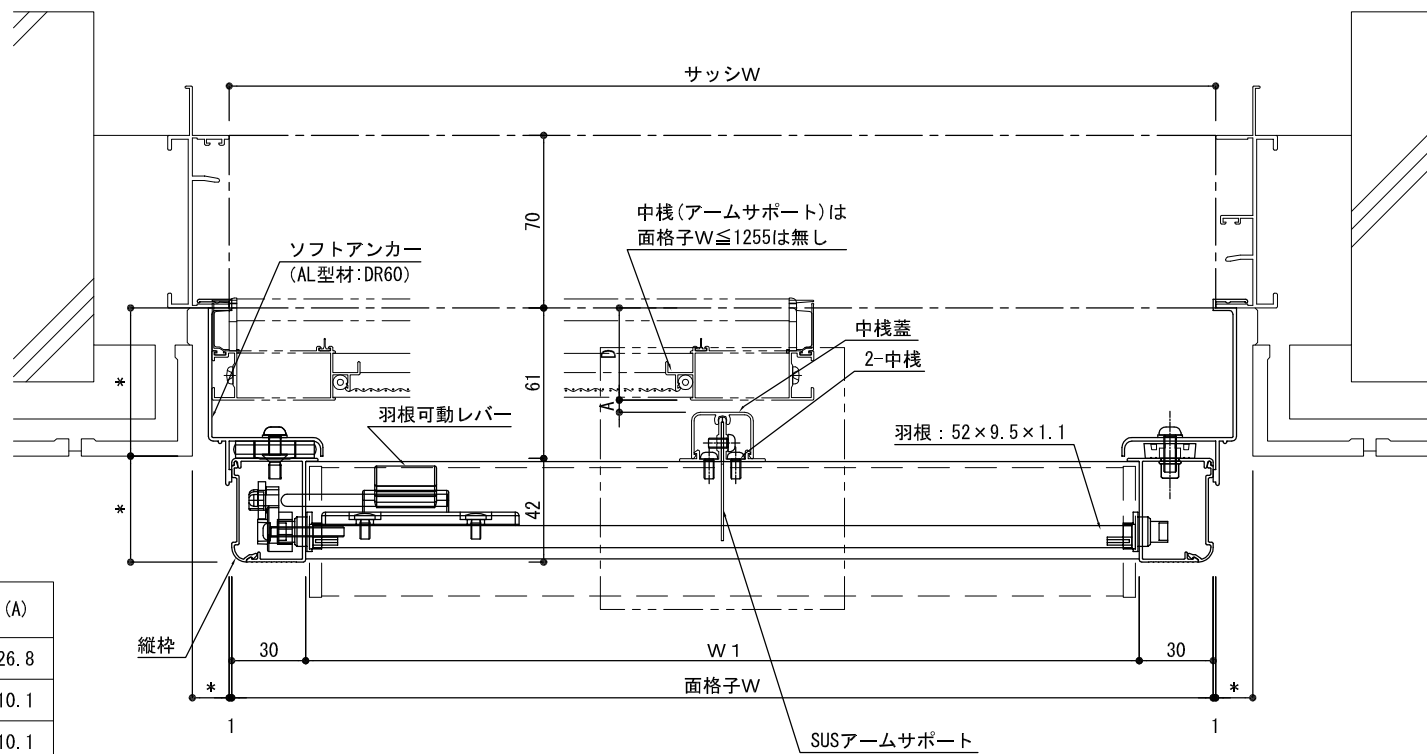


シングル(アームサポートなし)

ダブル(アームサポートあり)

外観姿図 S=1/20

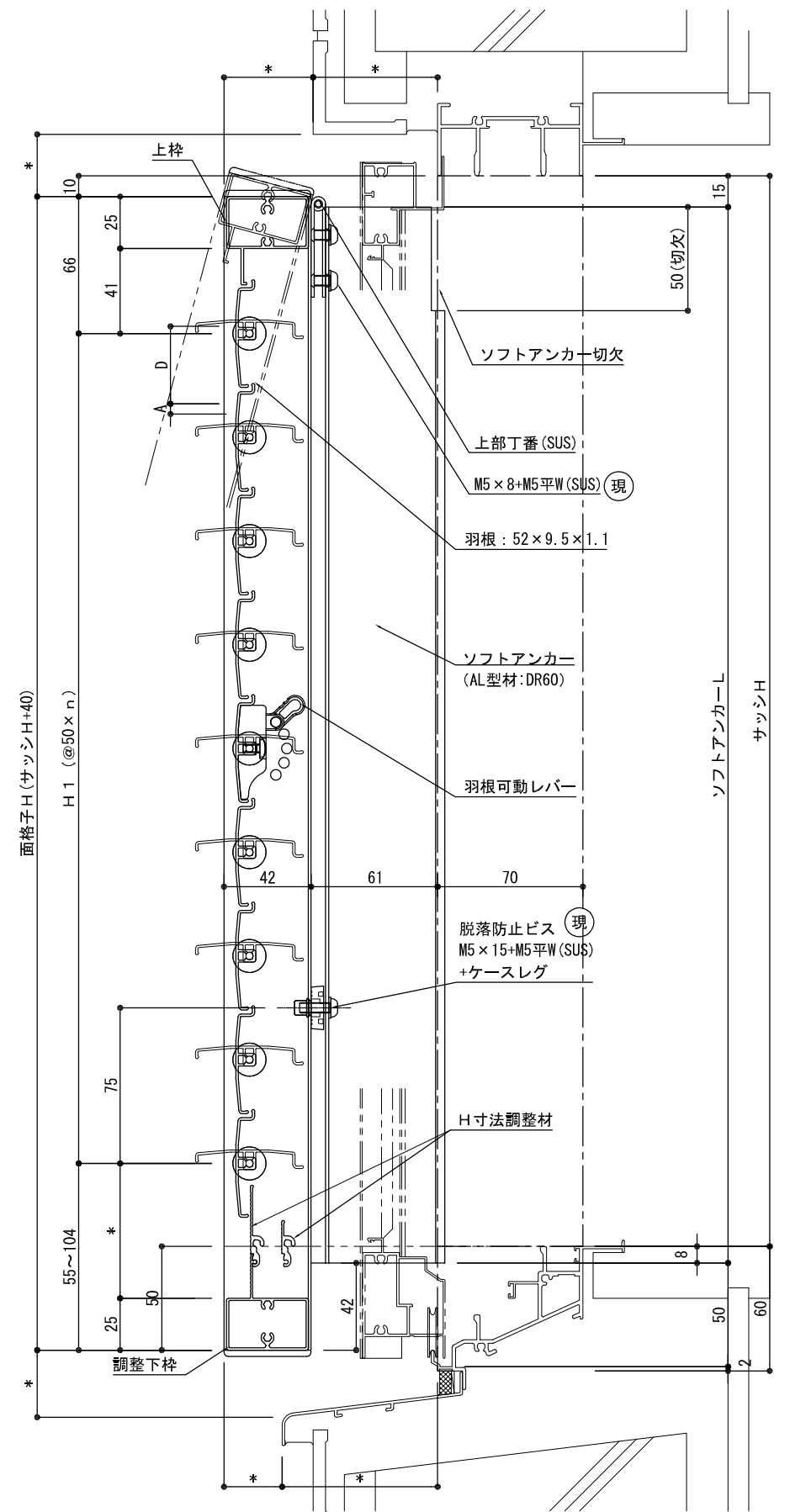
《標準》羽根可動レバー高さは、床仕上げ(FL)+1800以下とする。  
 ※上段羽根可動レバー位置を変更する場合、上段羽根枚数も変わります。  
 詳細は【レバー位置図】を参照ください。



単位: mm

ガラス溝幅	網戸出幅(D)	(A)
14	15.5	26.8
20	32.2	10.1
28	32.2	10.1
36	37.3	5

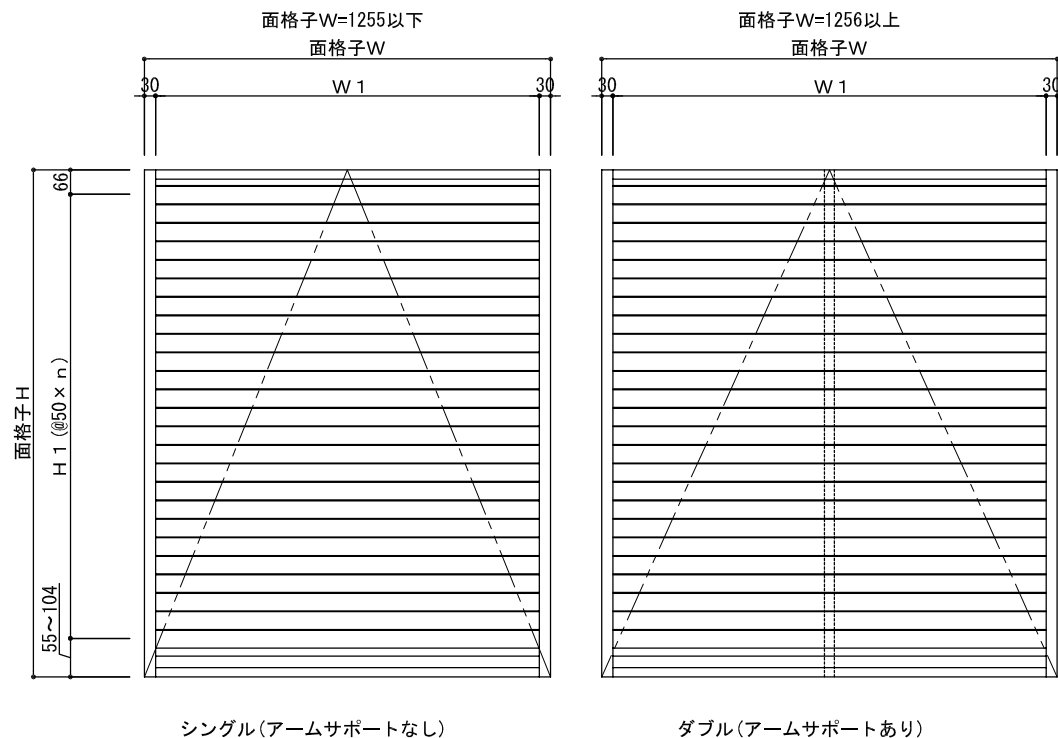
※(A): 網戸と中棧蓋の隙間



**株式会社 ナカムラ**

訂正

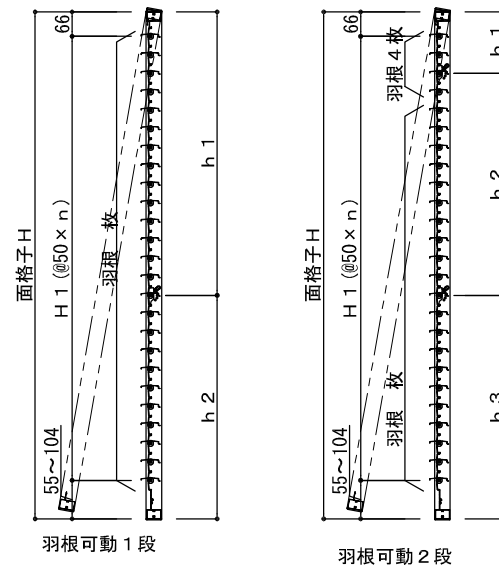
受領  
 製図年月日 製図 営業 工事 工事名  
 施工 製品名 可動ルーバー面格子 ツバーサNK-M(メンテナンス仕様) 不二サッシ: FNS-70 RC納まり  
 図面番号



シングル(アームサポートなし)

ダブル(アームサポートあり)

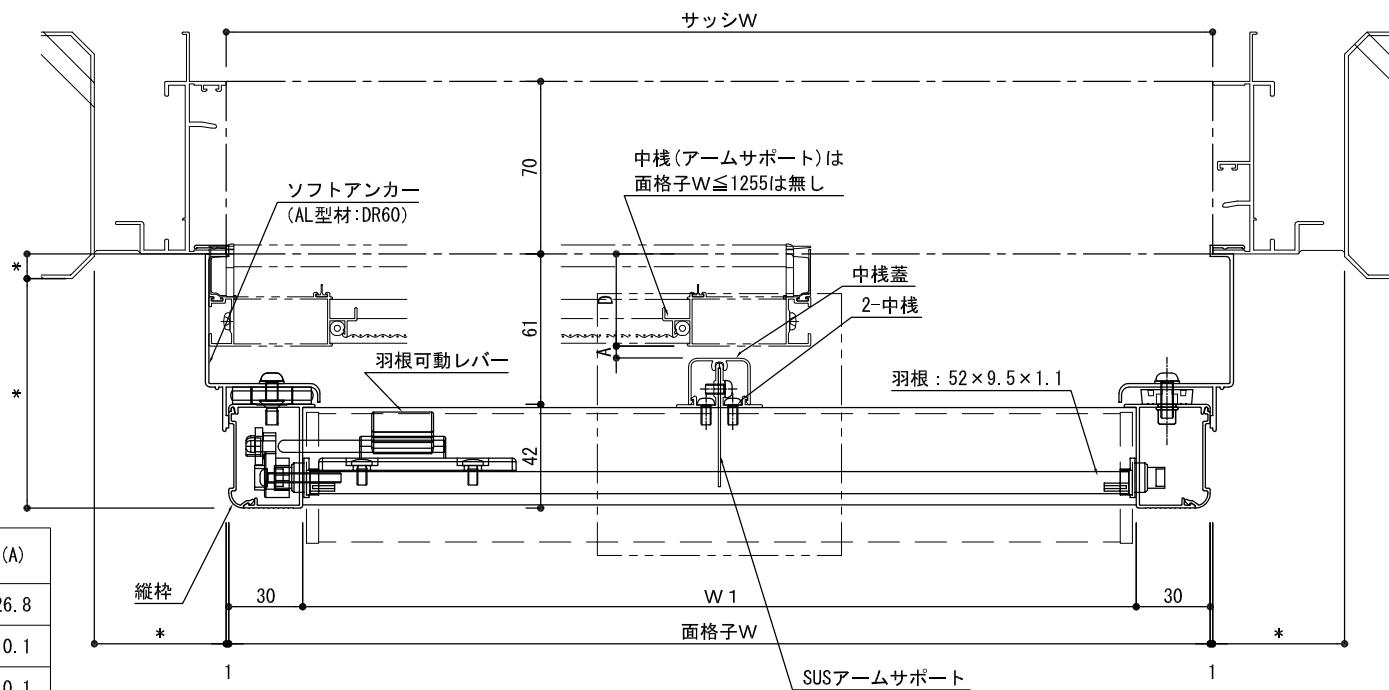
外観姿図 S=1/20



羽根可動1段

羽根可動2段

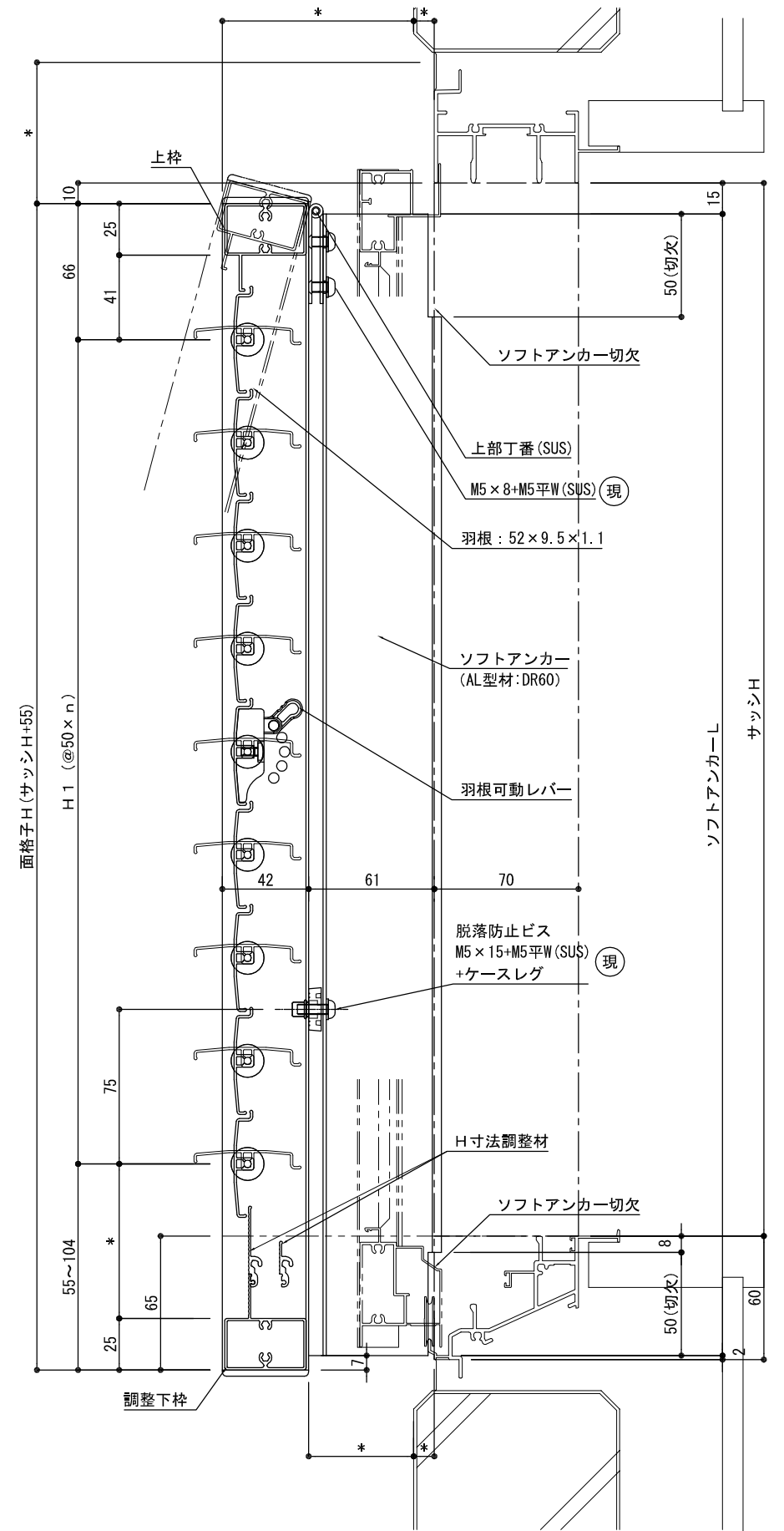
《標準》羽根可動レバー高さは、床仕上げ(FL)+1800以下とする。  
 ※上段羽根可動レバー位置を変更する場合、上段羽根枚数も変わります。  
 詳細は【レバー位置図】を参照ください。



単位: mm

ガラス溝幅	網戸出幅(D)	(A)
14	15.5	26.8
20	32.2	10.1
28	32.2	10.1
36	37.3	5

※(A): 網戸と中棧蓋の隙間



<b>株式会社 ナカムラ</b>	訂正	受領	製図年月日	製図	営業	工事	工事名	図面番号
							製品名 可動ルーバー面格子 ツバーサNK-M (メンテナンス仕様) 不二サッシ: FNS-70 ALC納まり	