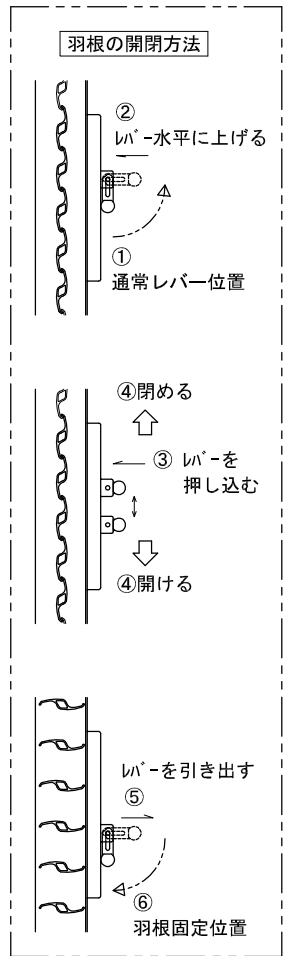
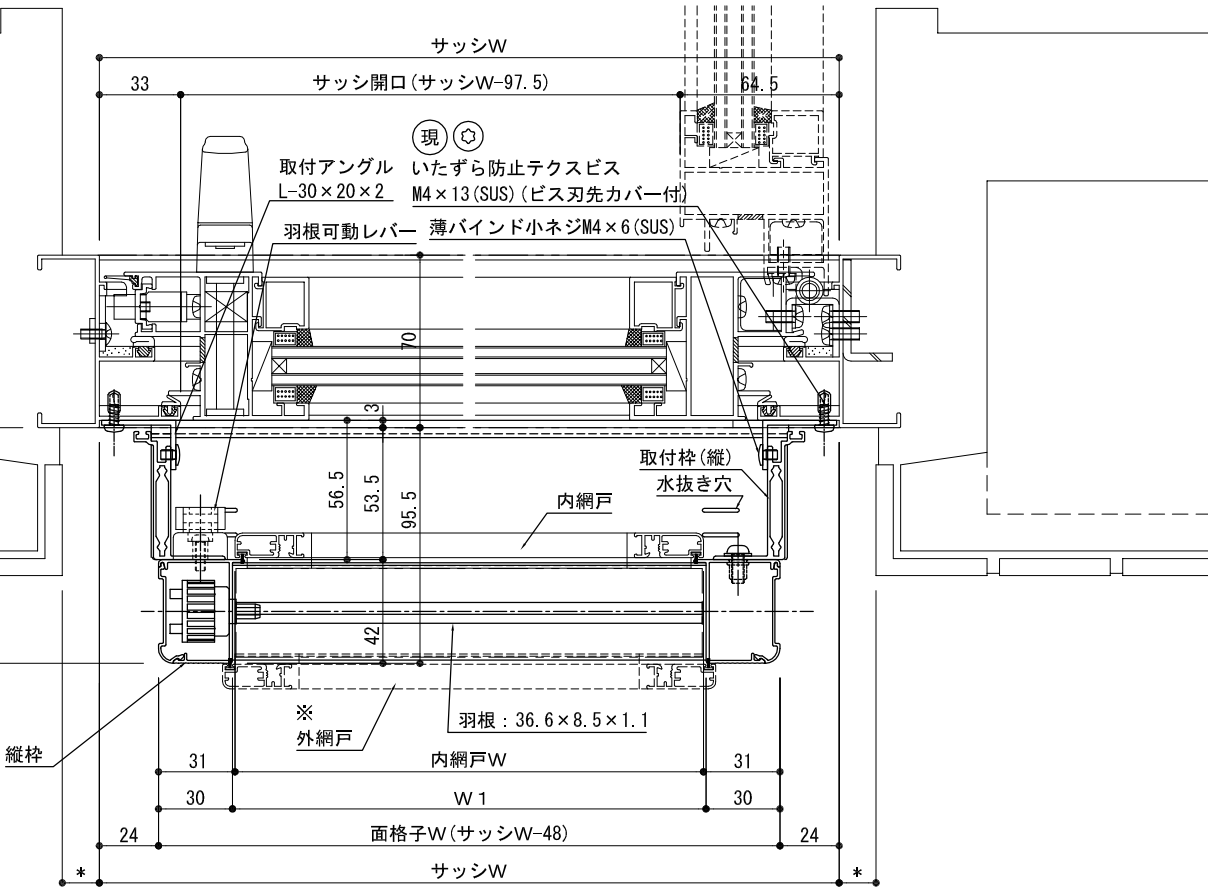


外觀姿図

《標準》羽根可動レバー高さは、床仕上げ(FL)+1800以下とする。
 ※上段羽根可動レバー位置を変更する場合、上段羽根枚数も変わります。
 詳細は【レバー位置図】を参照ください。

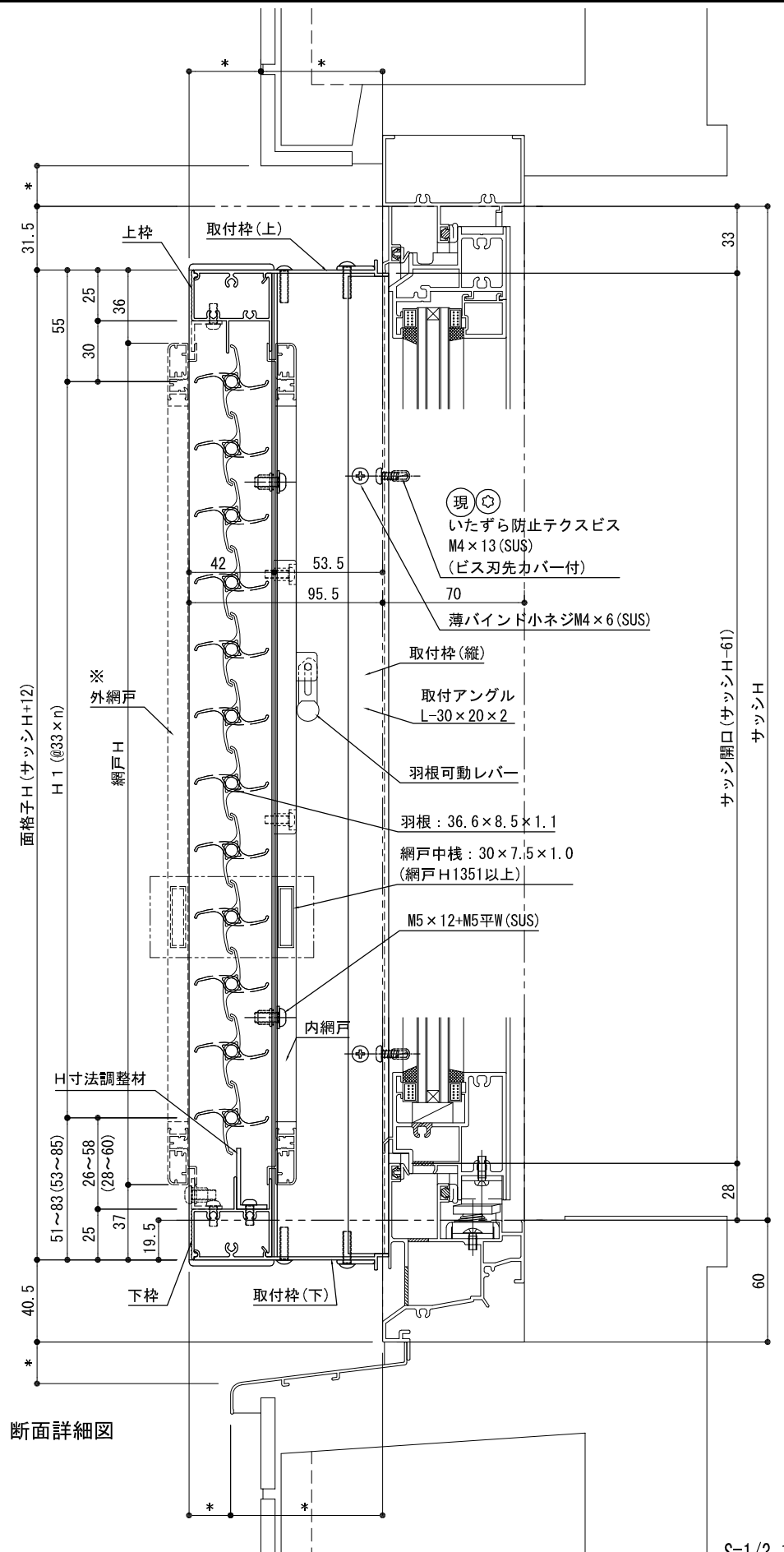


※羽根固定角度は全閉、30度、60度、全開の4段階です。



平面詳細図

※内網戸が内部側へ取り外せない場合は外網戸とする。(外網戸W寸法=面格子W-52)
 ※調整材による可変寸法 () 表記は外網戸を示す。
 ※サッシ開き勝手が本図と逆の場合は羽根可動レバー内観左側とする。



断面詳細図

S=1/3, 1/20

特記	
----	--

受領	製図年月日	製図	営業	工事	工事名	図面番号
	施工			殿	製品名 網戸付き可動ルーバー面格子 VテクトUB (内開き窓用) 不二サッシ:FP-AT	

