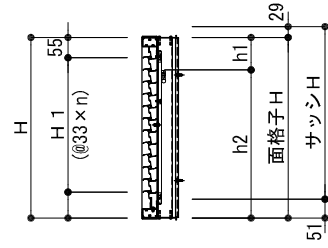
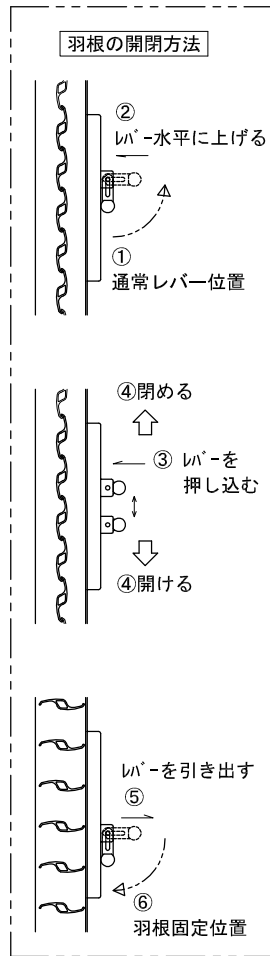


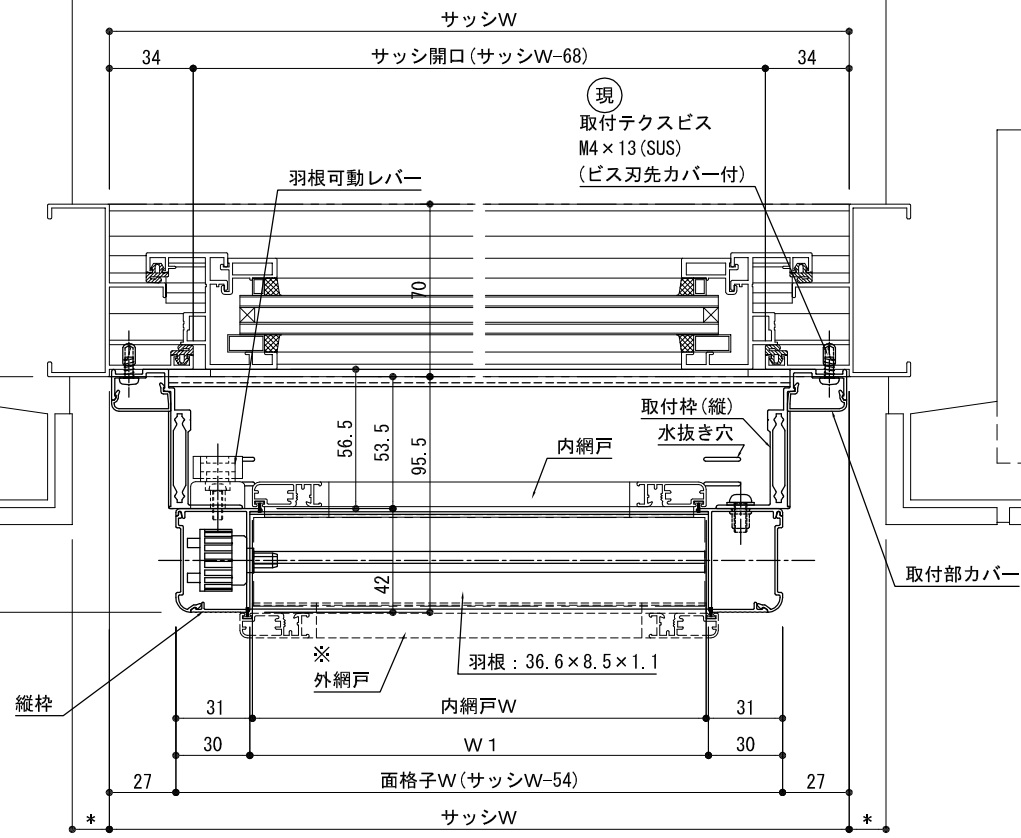
外觀姿図



※h1最小寸法=88

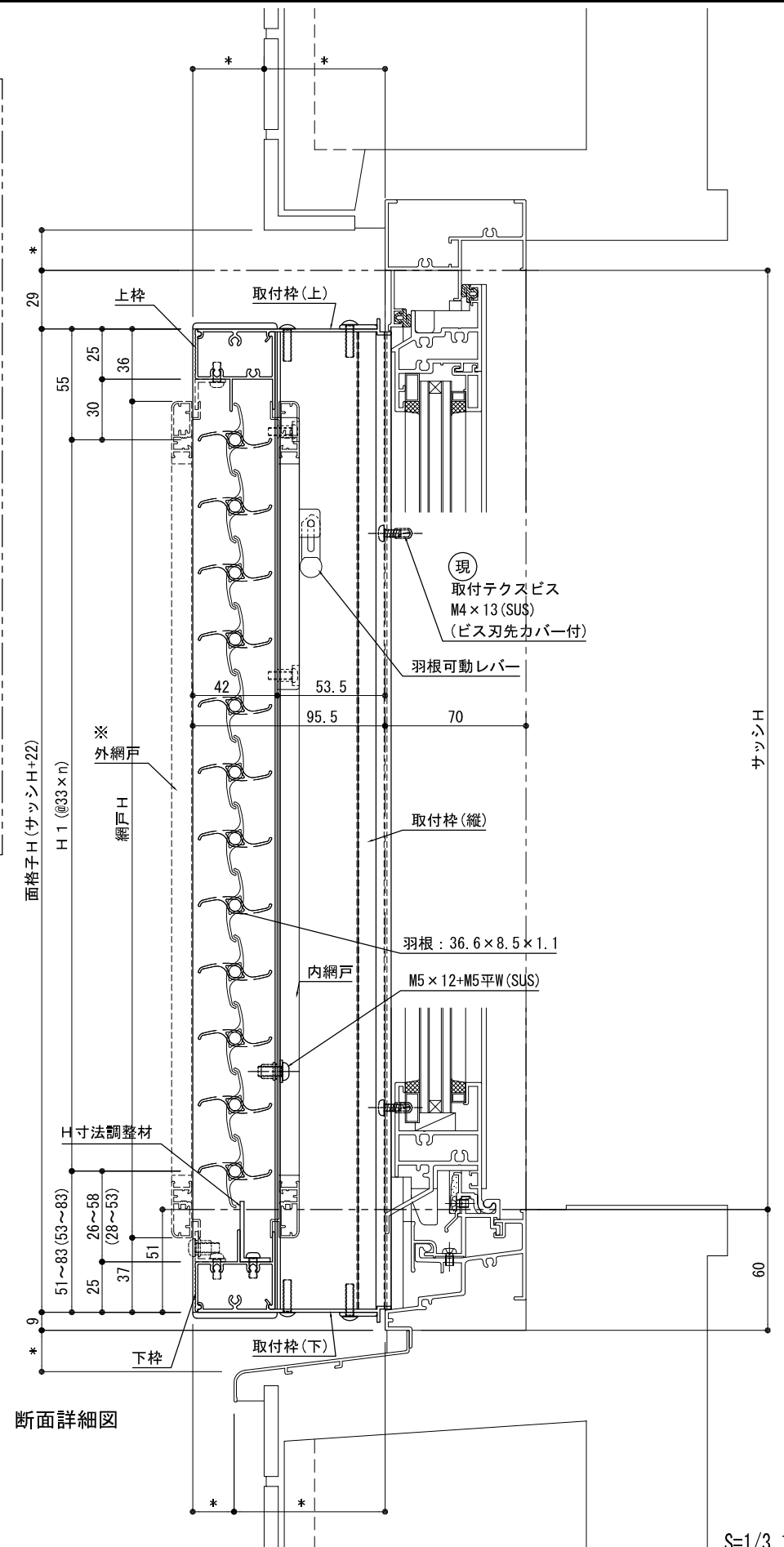


※羽根固定角度は全閉、30度、60度、全開の4段階です。



平面詳細図

※内網戸が内部側へ取り外せない場合は外網戸とする。(外網戸W寸法=面格子W-52)
 ※調整材による可変寸法()表記は外網戸を示す。



断面詳細図

S=1/3, 1/20