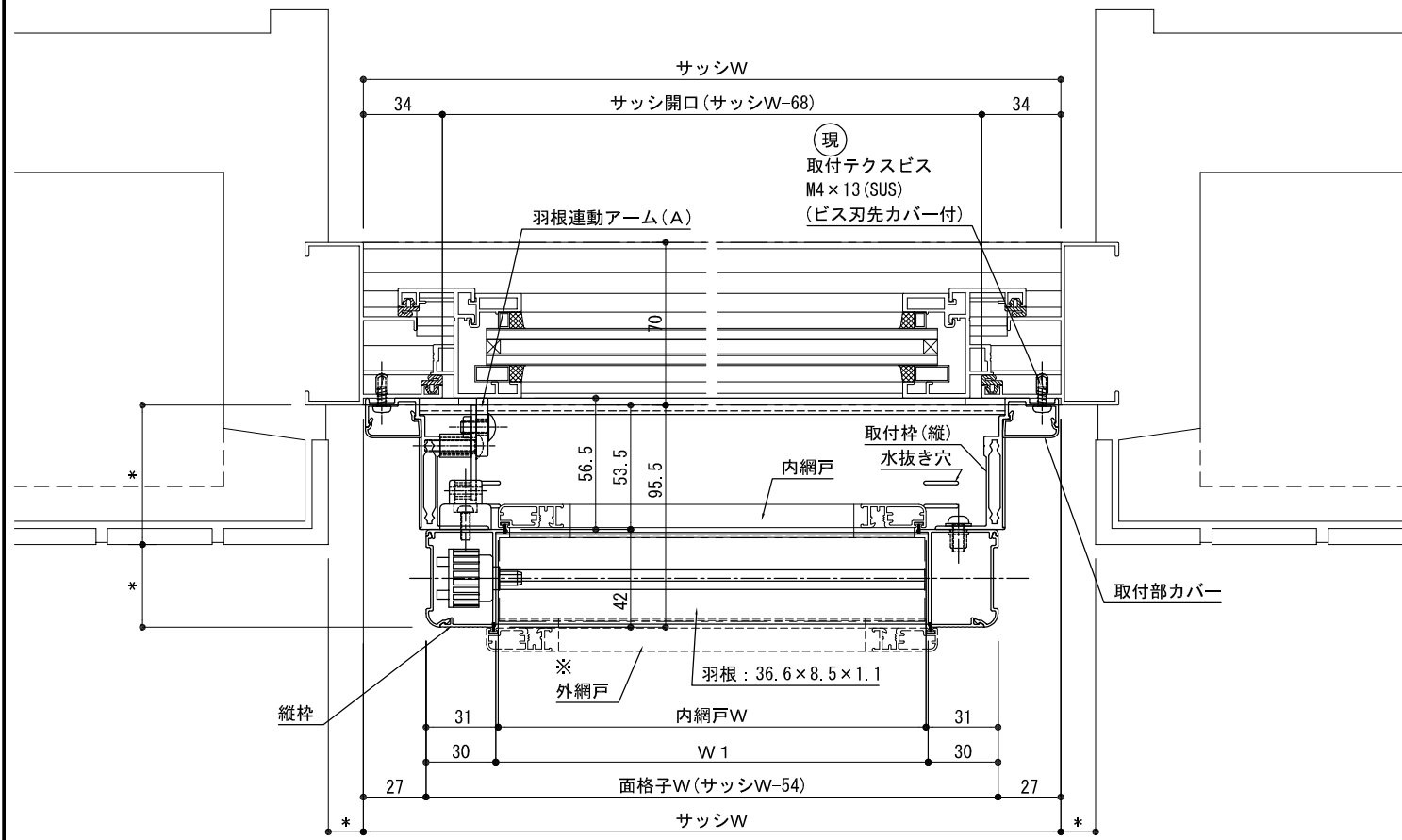
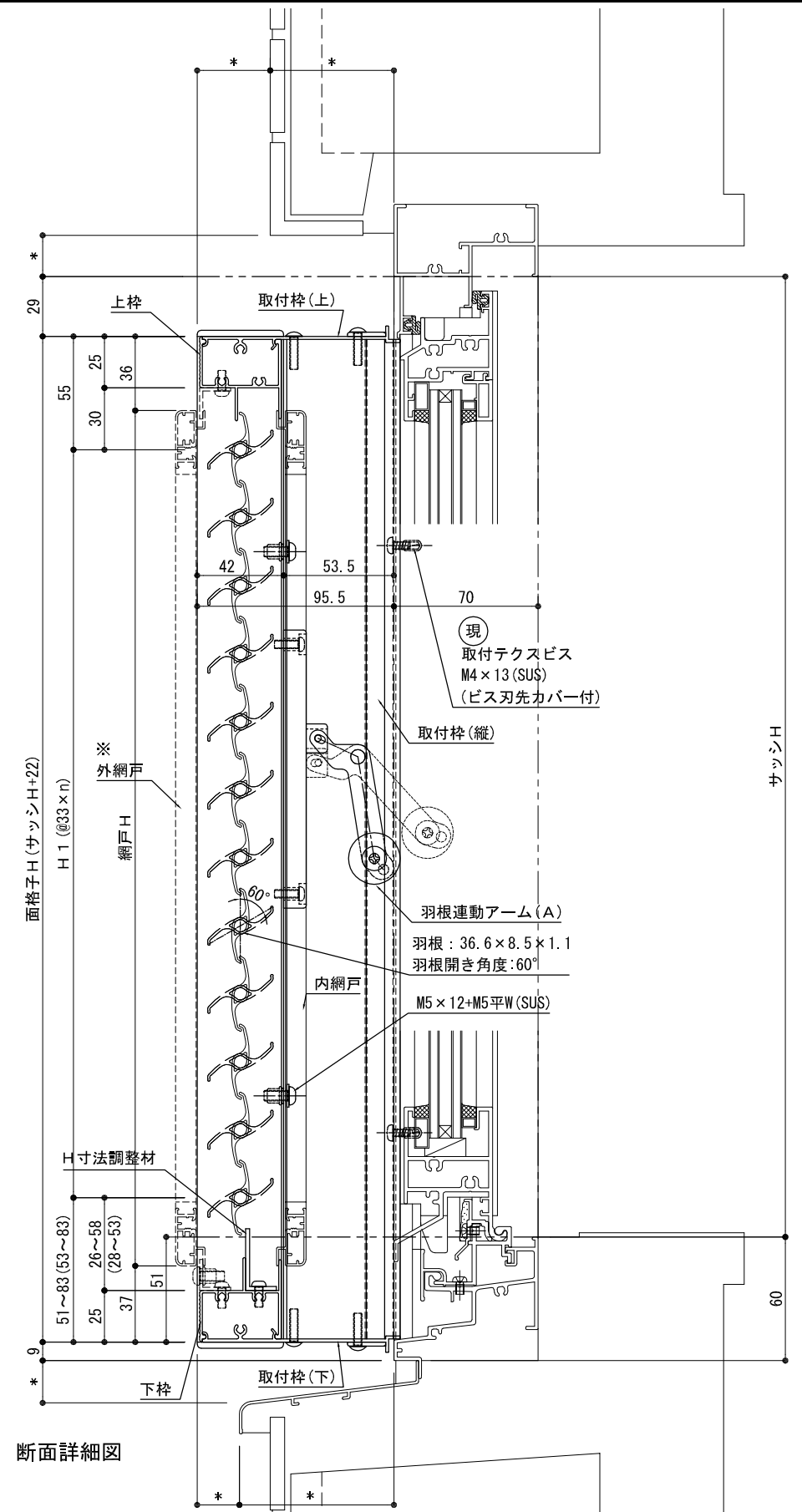


外観姿図



平面詳細図

※内網戸が内部側へ取り外せない場合は
外網戸とする。(外網戸W寸法=面格子W-52)
※調整材による可変寸法 () 表記は外網戸を示す。



断面詳細図

S=1/3, 1/20

株式会社 ナカムラ

特
記

受領

製図年月日

製図

営業

工事

工事名

図面番号

施工

殿

製品名 網戸付き可動ルーバー面格子 障子連動仕様
VテクトUTR(内倒し窓用) 不二サッシ:FNS, FP-AT