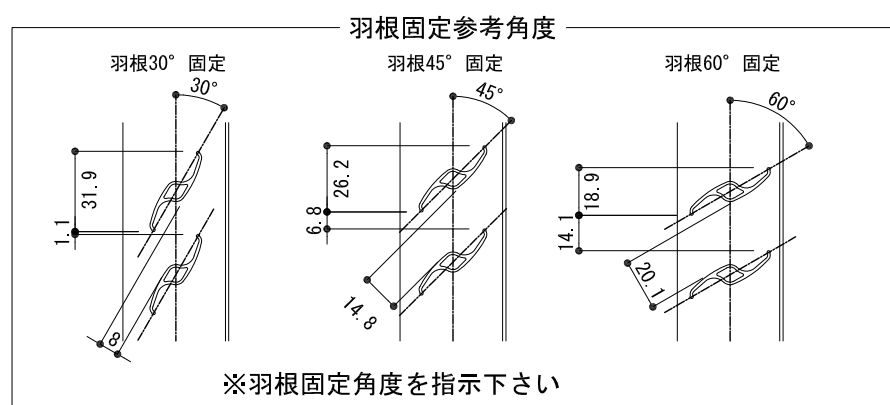
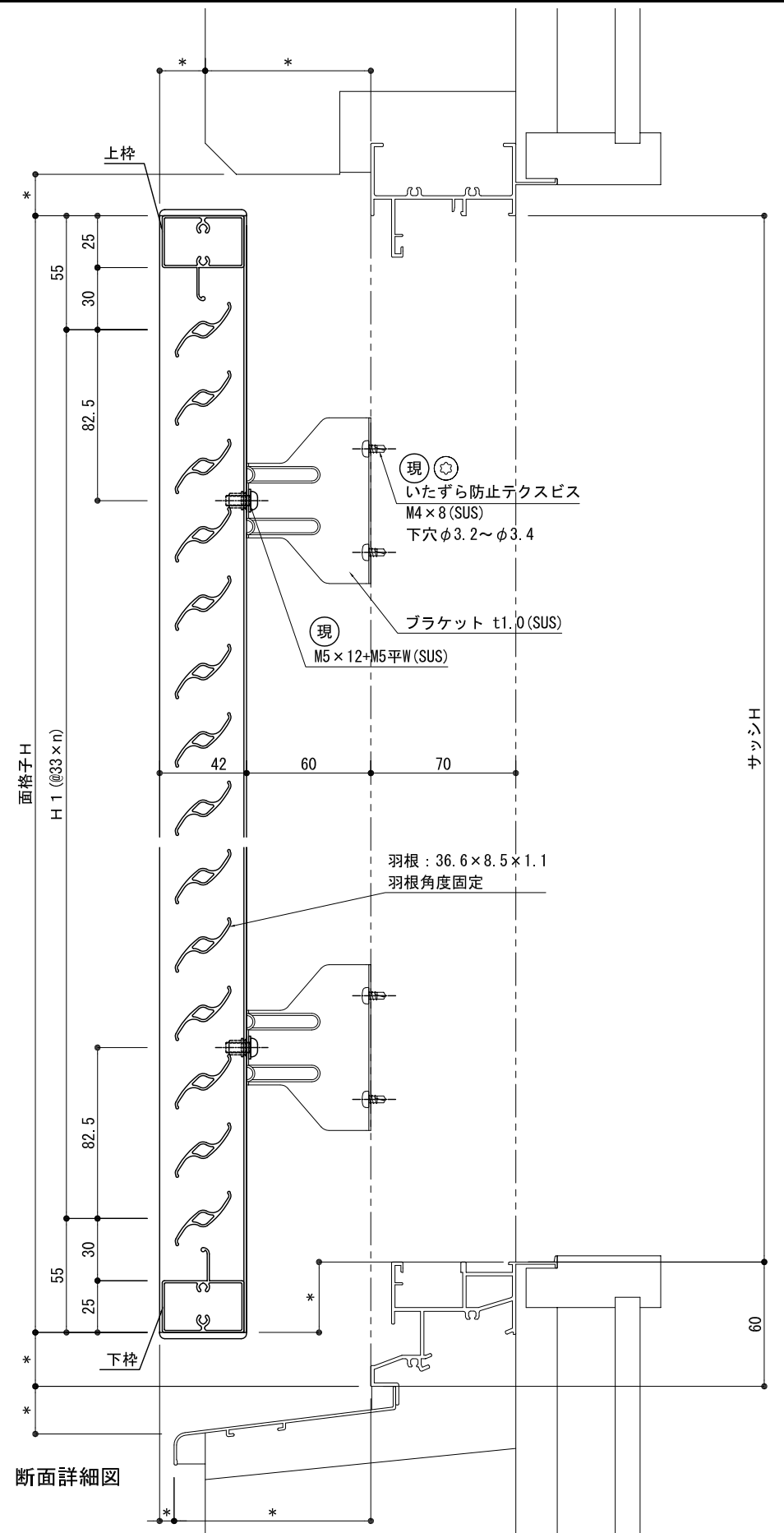


シングル(中棧無し)      ダブル(中棧有り)

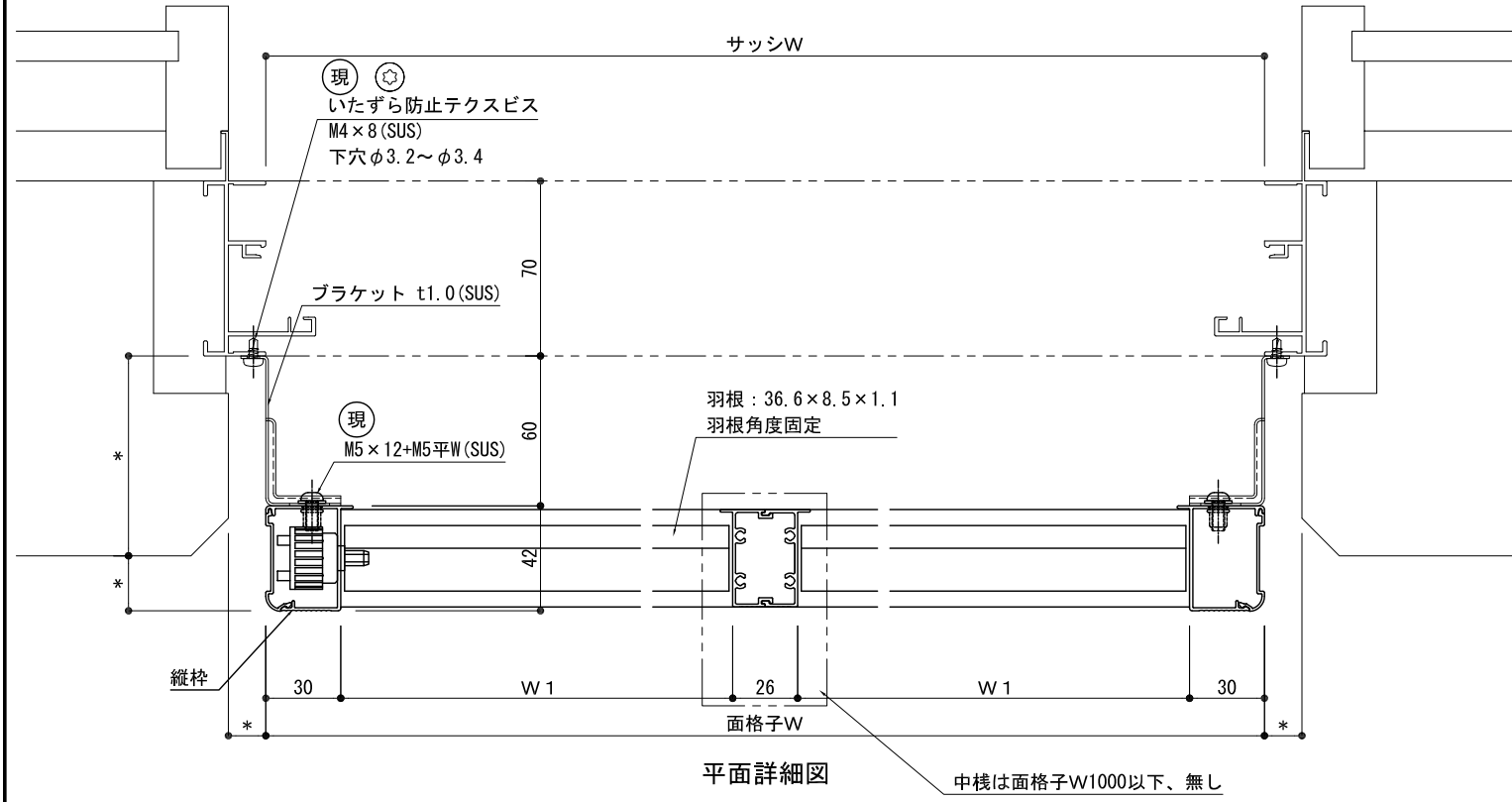
外観姿図



※羽根固定角度を指示下さい



断面詳細図

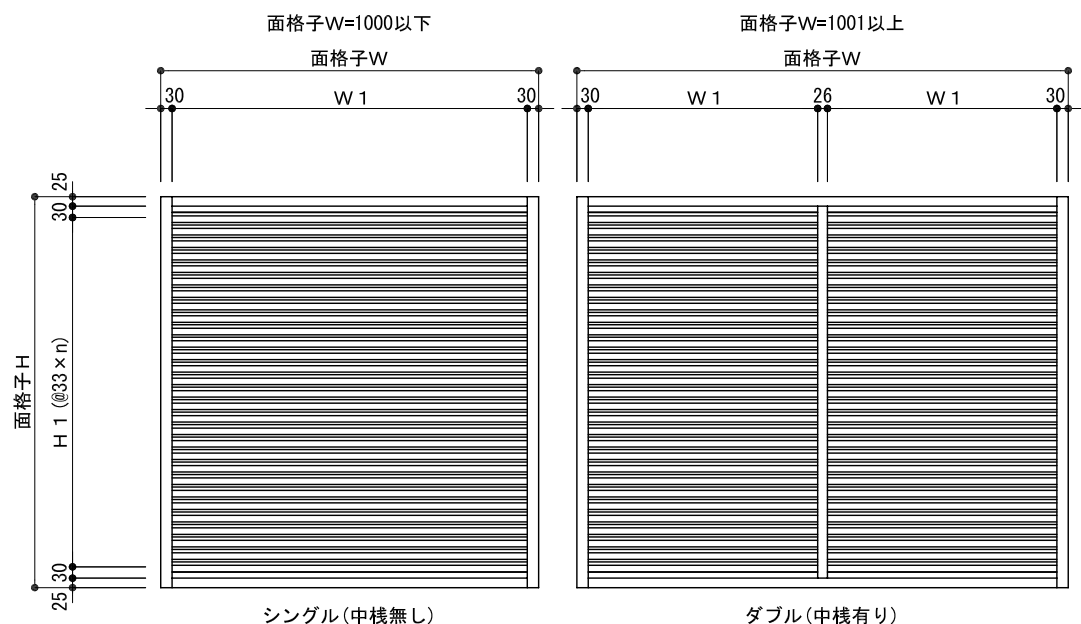


平面詳細図

中棧は面格子W1000以下、無し

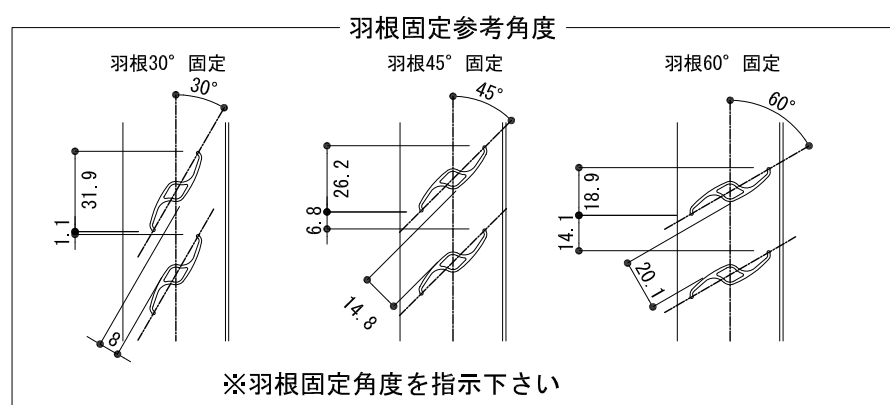
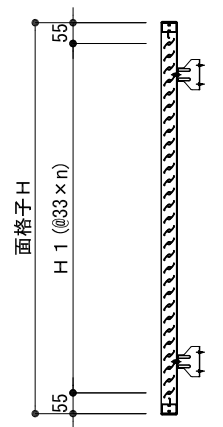
S=1/3, 1/20

<p>株式会社 ナカムラ</p> <p>TEL 06-6488-0801</p>	特記	受領	製図年月日	製図	営業	工事	工事名	図面番号
			施工	殿	製品名	ルーバー面格子 Vテクト (羽根固定型)	不二サッシ:FNS-70 (FIX窓) RC納まり	

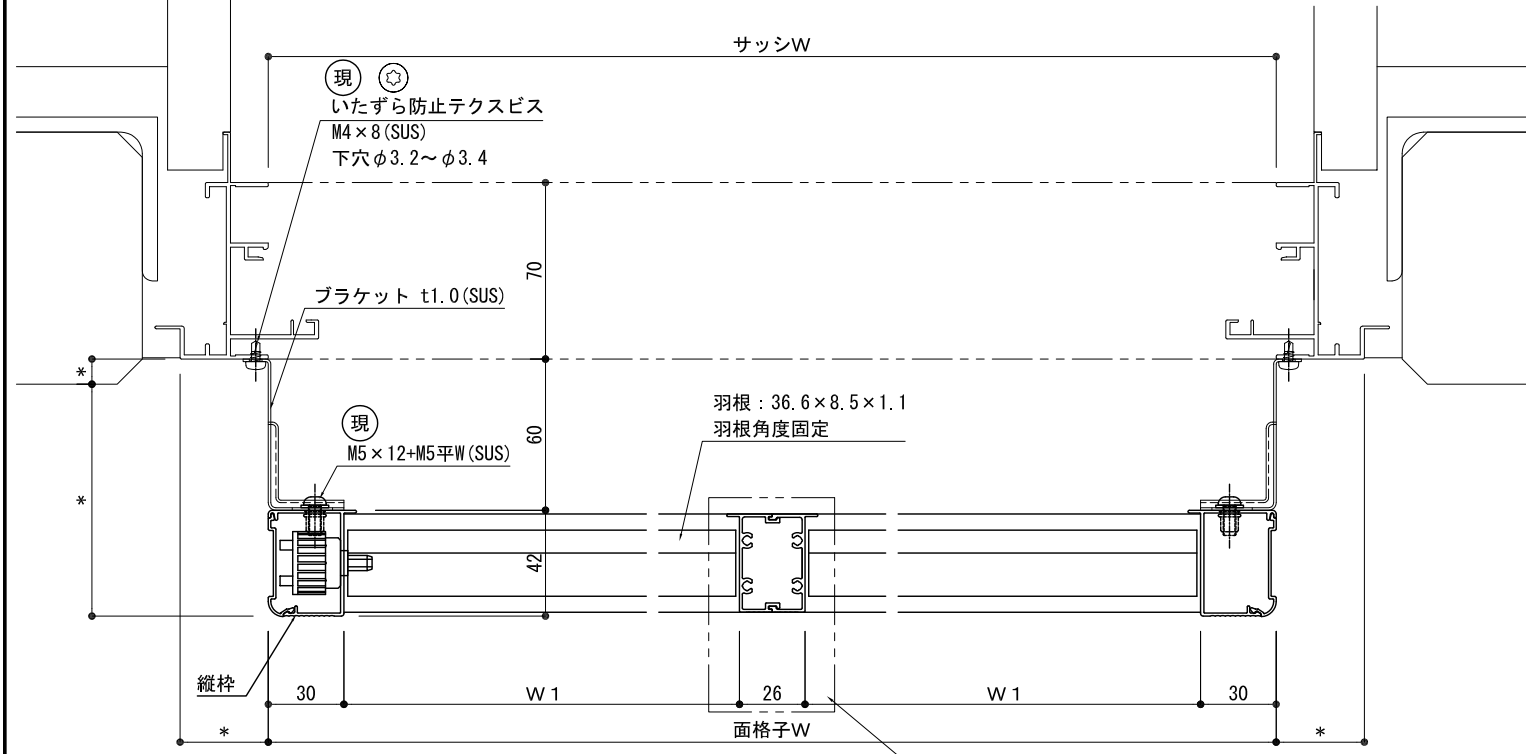


シングル(中棧無し)      ダブル(中棧有り)

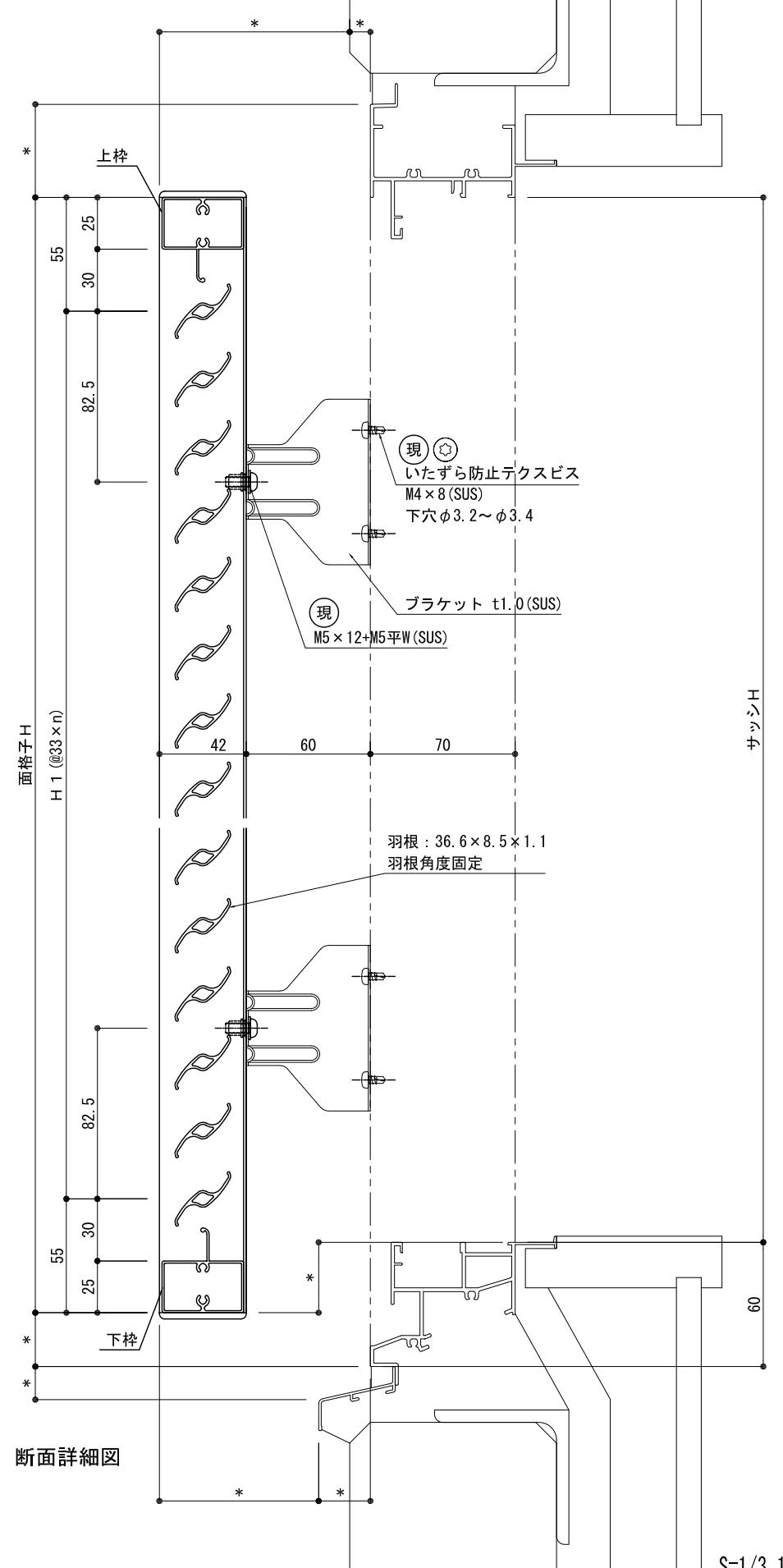
外観姿図



※羽根固定角度を指示下さい



平面詳細図



断面詳細図

<b>株式会社 ナカムラ</b> TEL 06-6488-0801	特記	受領	製図年月日	製図	営業	工事	工事名	図面番号
			施工				製品名	
							ルーバー面格子 Vテクト (羽根固定型) 不二サッシ:FNS-70(FIX窓) ALC納まり	