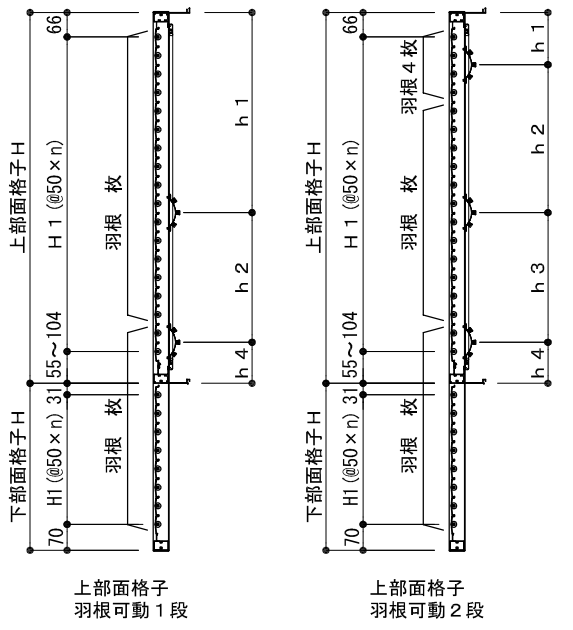
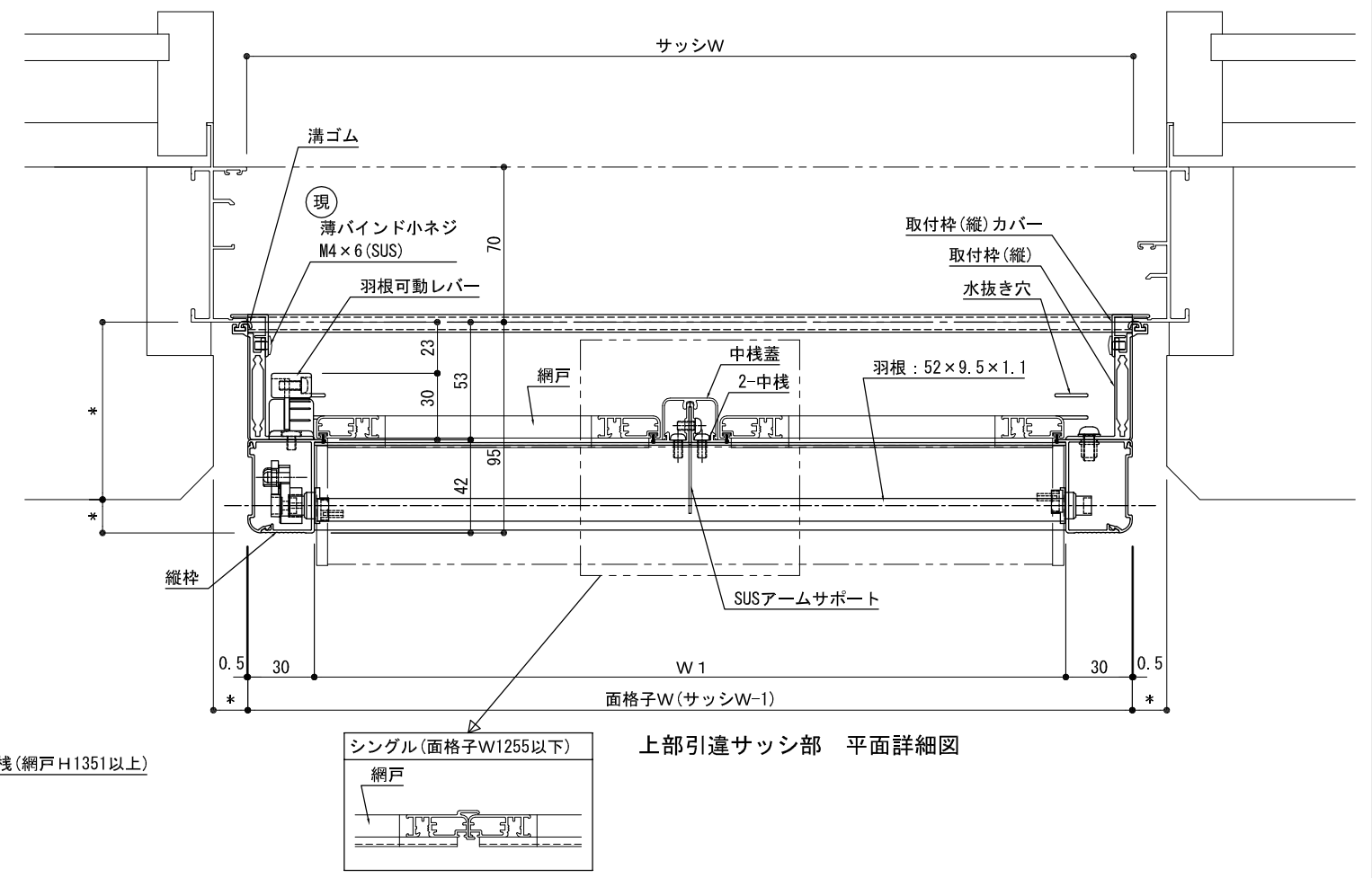


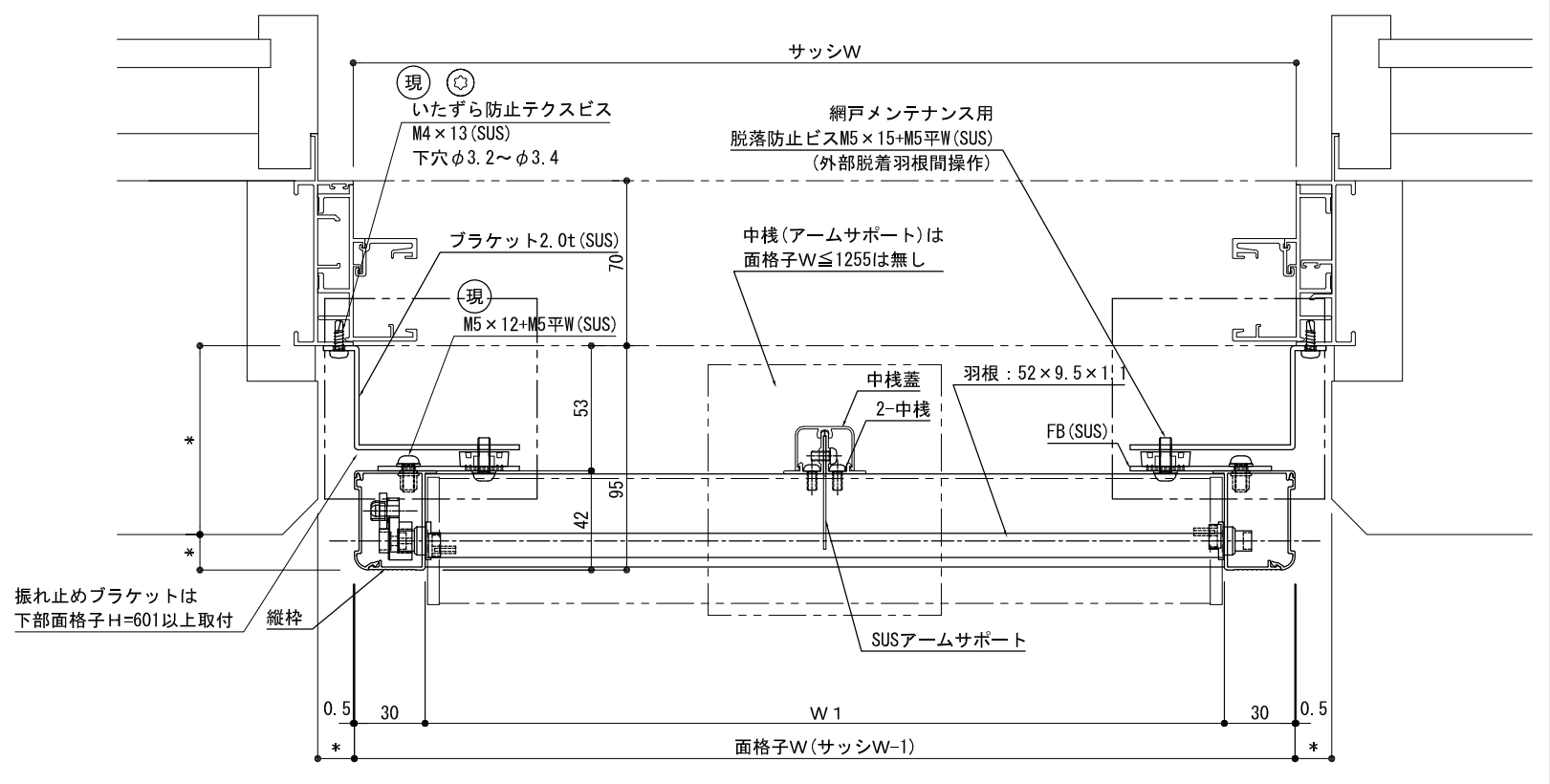
外観姿図
網戸中棧(網戸H1351以上)



※標準羽根可動レバー高さは、床仕上げ(FL)+1800以下とする。
※上段羽根可動レバー位置を変更する場合、上段羽根枚数も変わります。
詳細は【レバー位置図】を参照ください。



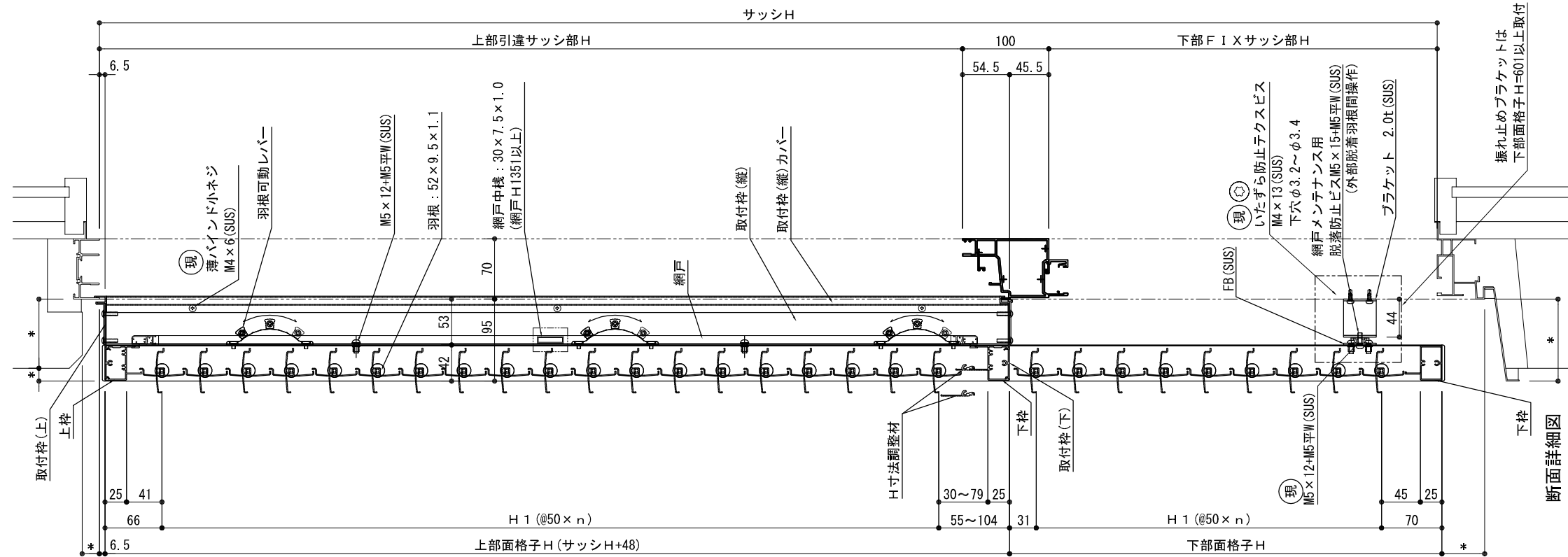
上部引違サッシ部 平面詳細図
シングル(面格子W1255以下)
網戸



下部FIXサッシ部 平面詳細図

特記	
----	--

受領	製図年月日	製図	営業	工事	工事名	図面番号
	施工			殿	製品名 網戸付き可動ルーバー面格子 ツバーサAK-L (引違/FIX段窓納まり) LIXIL:PRO-SE	



 株式会社 ナカムラ	特 記	受領	製図年月日	製図	営業	工事	工事名	図面番号
			施工	殿			製品名 網戸付き可動ルーバー面格子 ツバーサAK-L (引違/FIX段窓納まり) LIXIL:PRO-SE	

