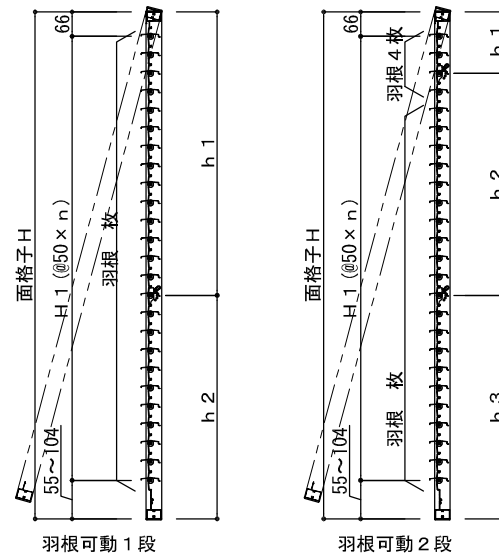


シングル(アームサポートなし)

ダブル(アームサポートあり)

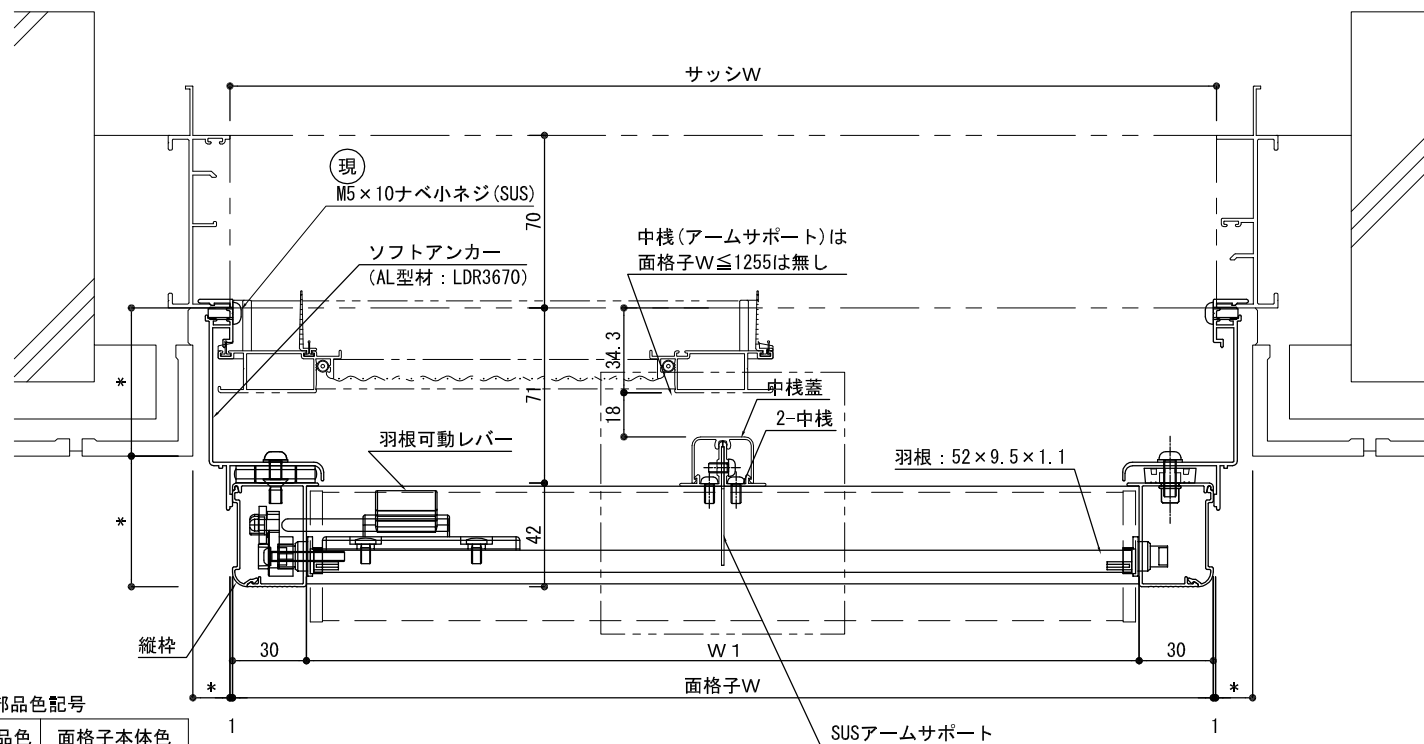
外観姿図 S=1/20



羽根可動1段

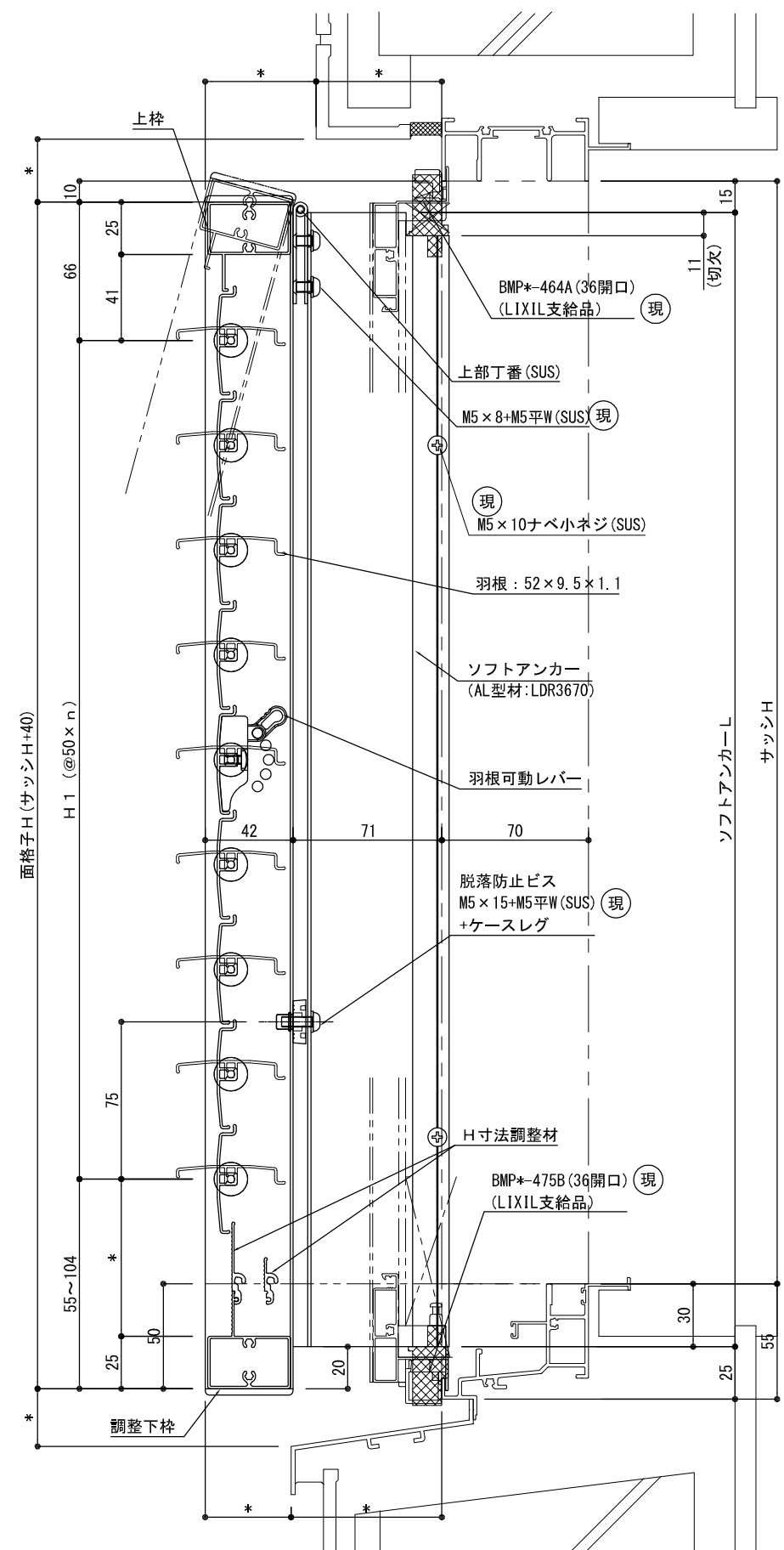
羽根可動2段

《標準》羽根可動レバー高さは、床仕上げ(FL)+1800以下とする。
 ※上段羽根可動レバー位置を変更する場合は、上段羽根枚数も変わります。
 詳細は【レバー位置図】を参照ください。



LIXIL樹脂部品色記号

BMP*	部品色	面格子本体色
BMPY	グレー	ステンカラー・シルバー
BMPU	アンバー	ブロンズ・ブラック



株式会社 ナカムラ

訂正

受領

製図年月日

製図

営業

工事

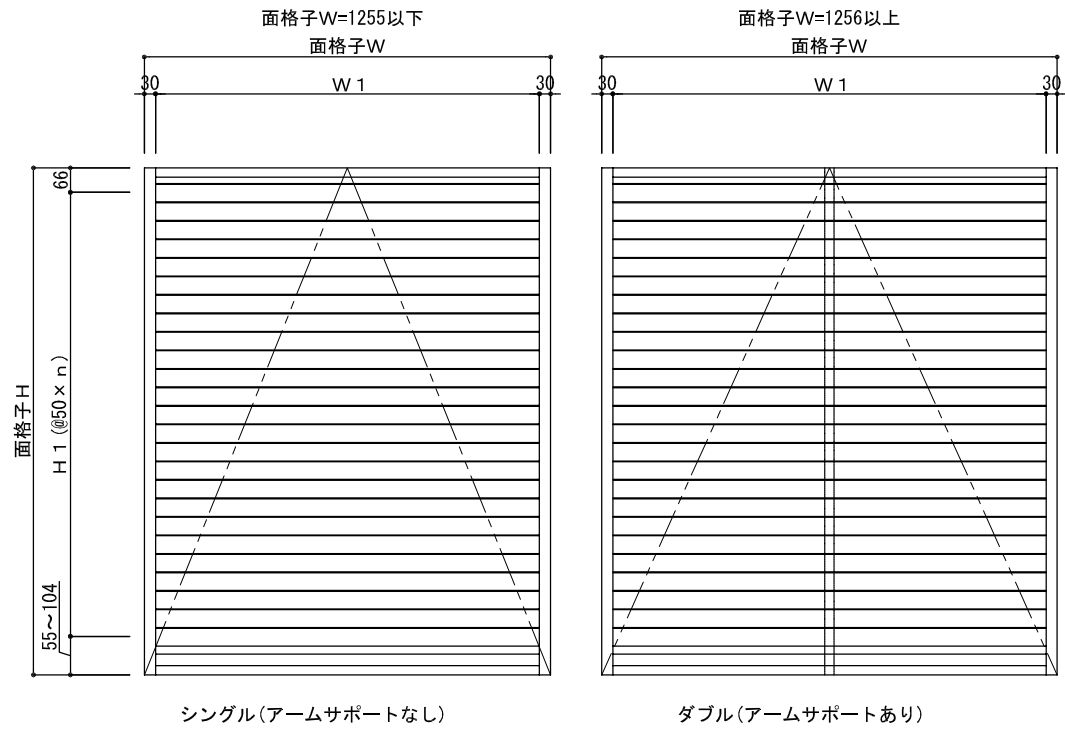
工事名

図面番号

施工

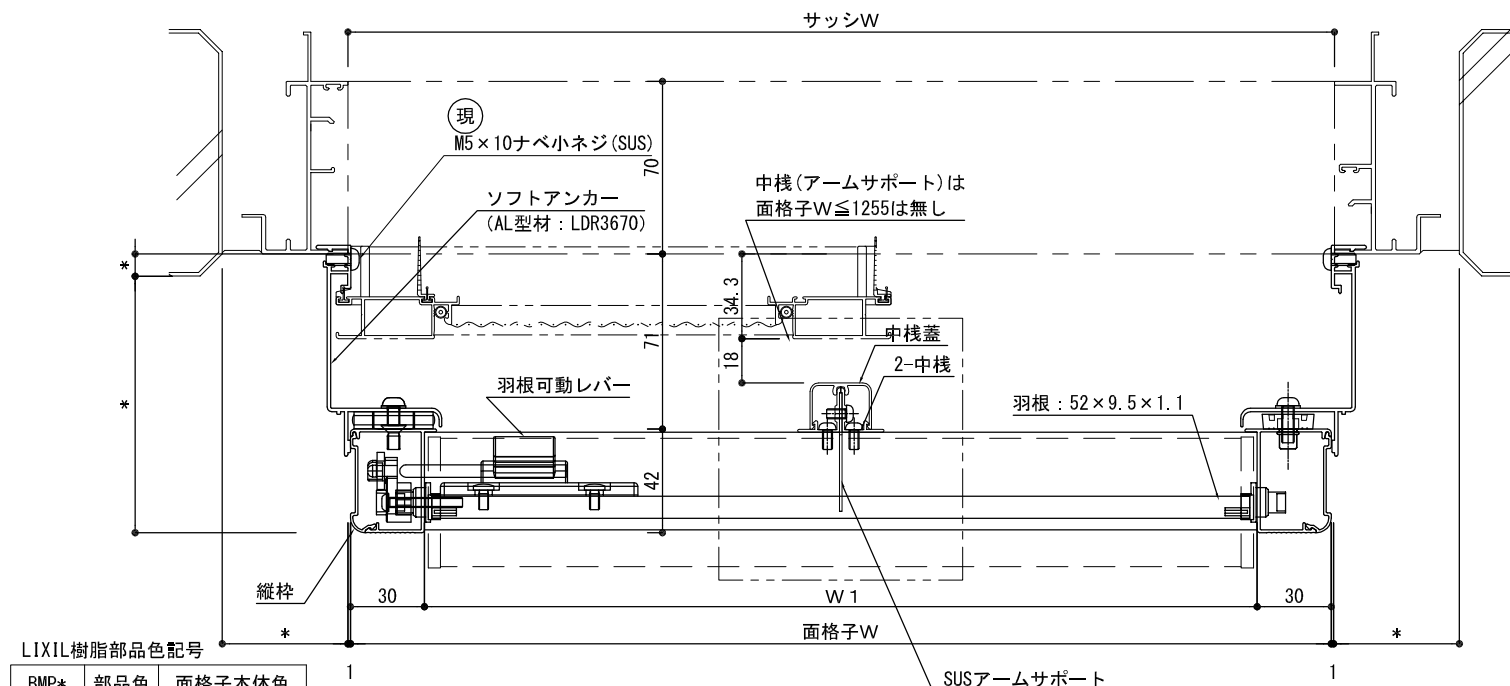
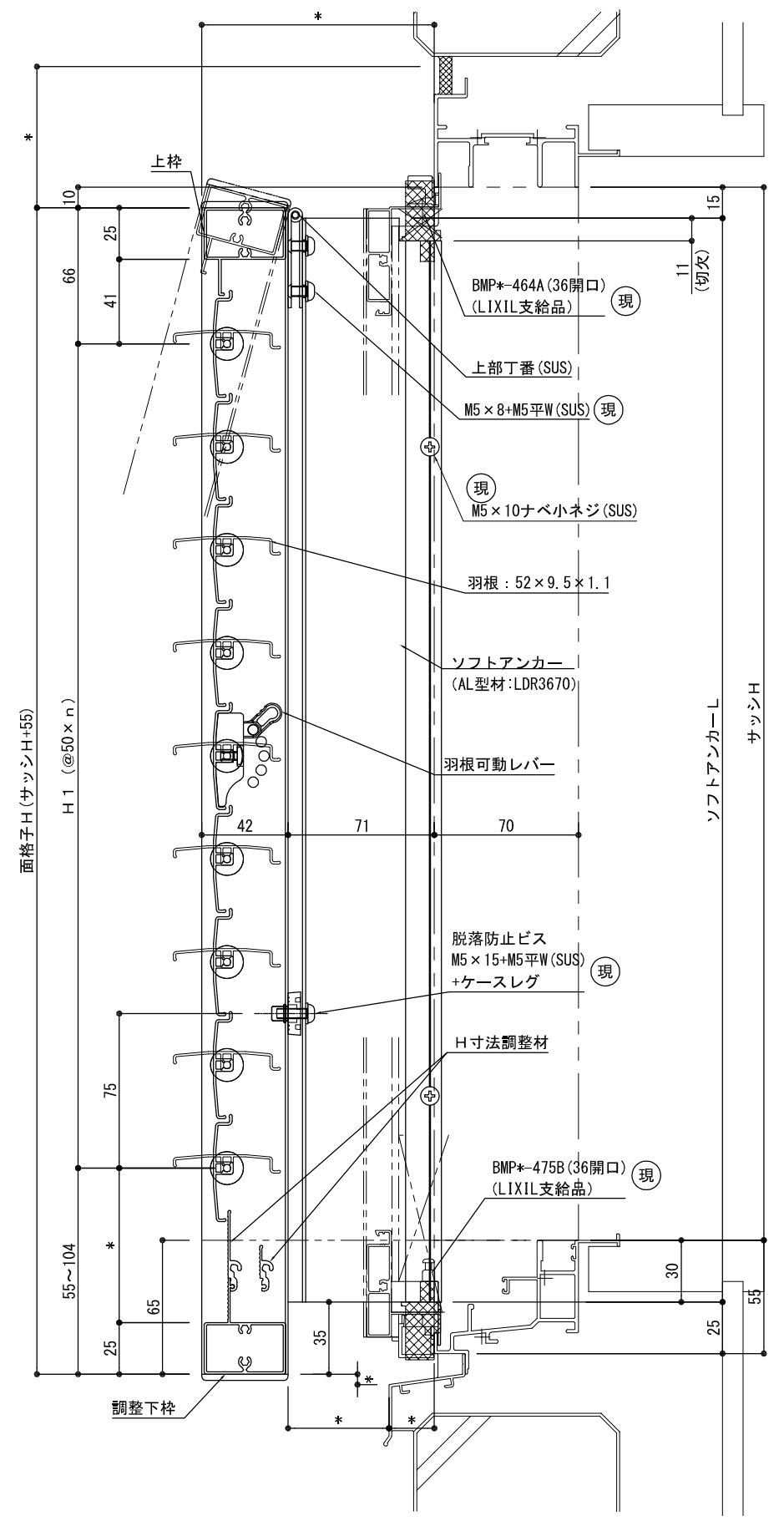
殿

製品名 可動ルーバー面格子 ツバーサNK-M (メンテナンス仕様)
 LIXIL:PRO-SE36開口 RC納まり



外観姿図 S=1/20

《標準》羽根可動レバー高さは、床仕上げ(FL)+1800以下とする。
 ※上段羽根可動レバー位置を変更する場合、上段羽根枚数も変わります。
 詳細は【レバー位置図】を参照ください。



LIXIL樹脂部品色記号

BMP*	部品色	面格子本体色
BMPY	グレー	ステンカラー・シルバー
BMPU	アンバー	ブロンズ・ブラック

株式会社 ナカムラ

訂正	受領	製図年月日	製図	営業	工事	工事名	図面番号
						製品名 可動ルーバー面格子 ツバーサNK-M (メンテナンス仕様) LIXIL:PRO-SE36開口 ALC納まり	