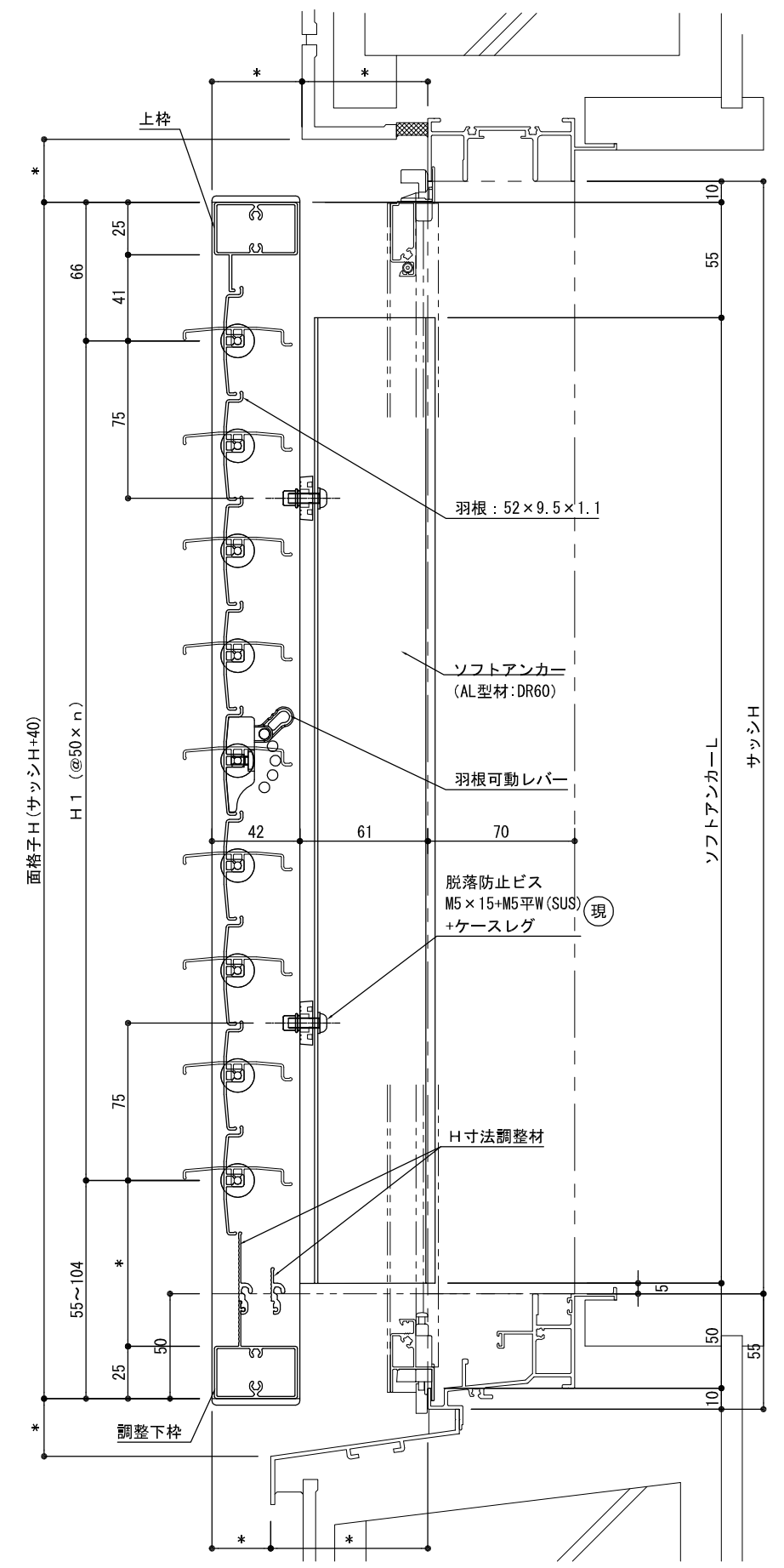
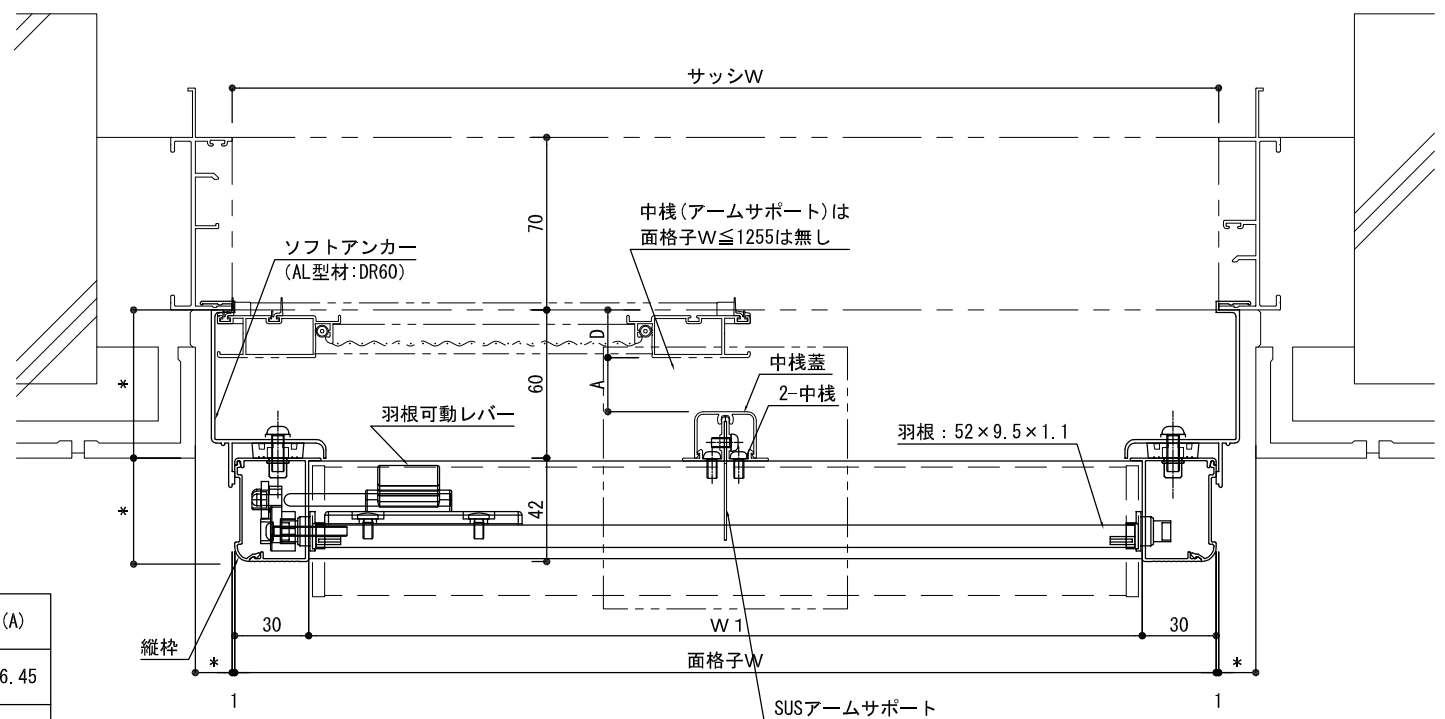


《標準》羽根可動レバー高さは、床仕上げ (FL)+1800以下とする。  
 ※上段羽根可動レバー位置を変更する場合、上段羽根枚数も変わります。  
 詳細は【レバー位置図】を参照ください。

外観姿図 S=1/20

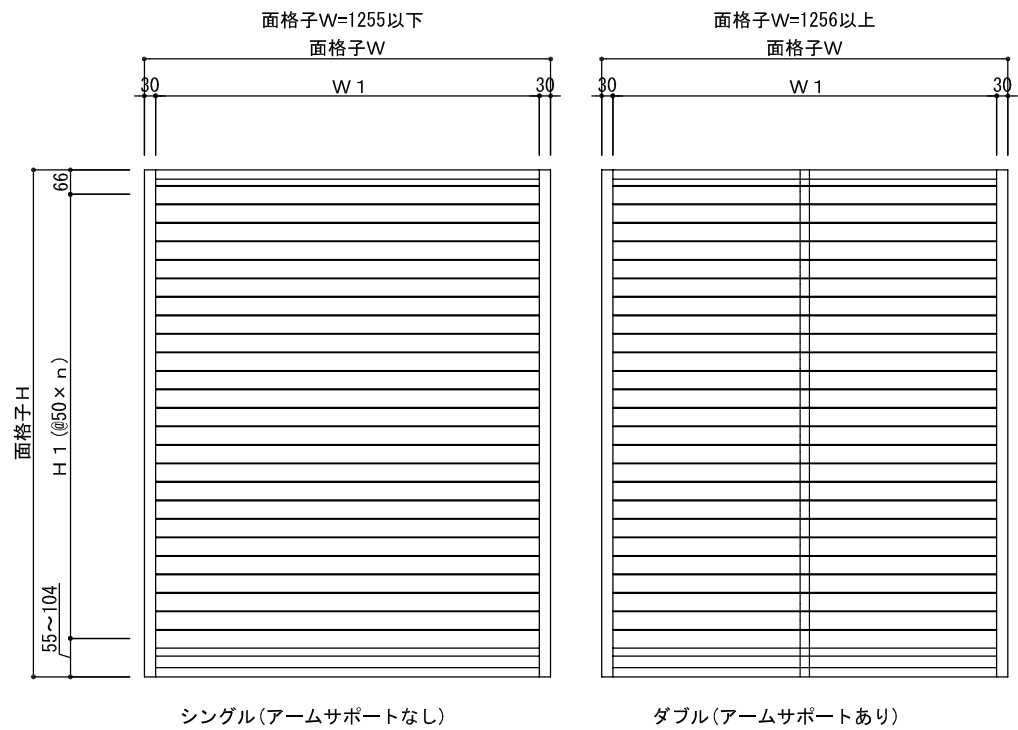


単位: mm

ガラス溝幅	網戸出幅 (D)	(A)
17	15.85	26.45
	19	23.3
	19.3	23

※ (A) : 網戸と中棧蓋の隙間

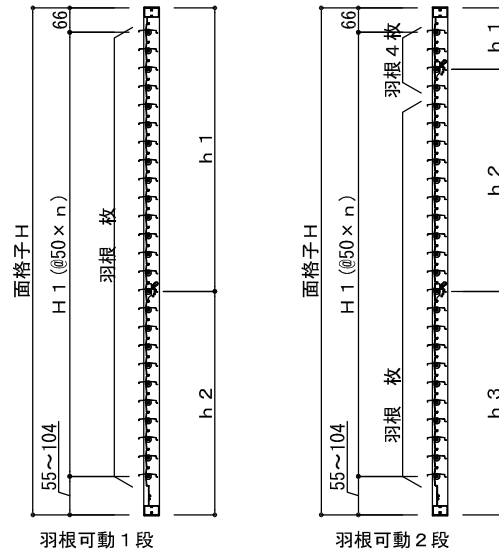
	訂	受領	製図年月日	製図	営業	工事	工事名	図面番号
	正		施工			殿	製品名 可動ルーバー面格子 ツバーサNK LIXIL:PRO-SE17開口 RC納まり	



シングル (アームサポートなし)

ダブル (アームサポートあり)

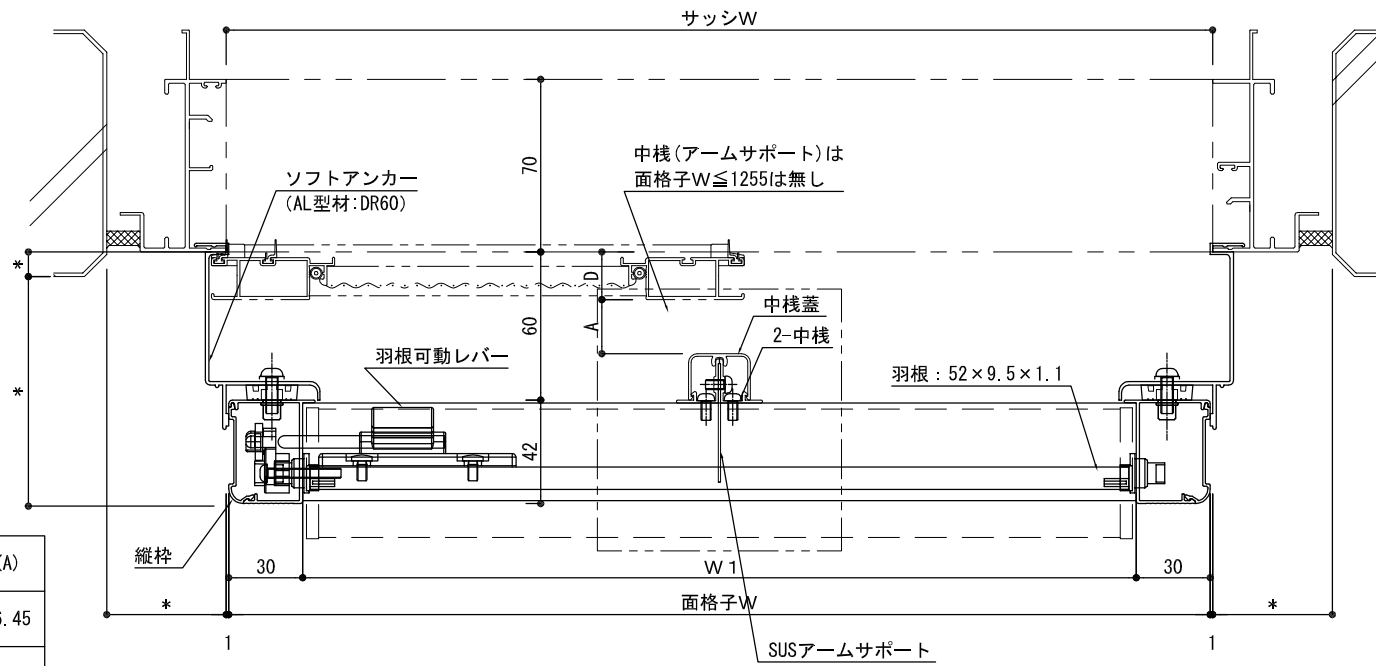
外観姿図 S=1/20



羽根可動1段

羽根可動2段

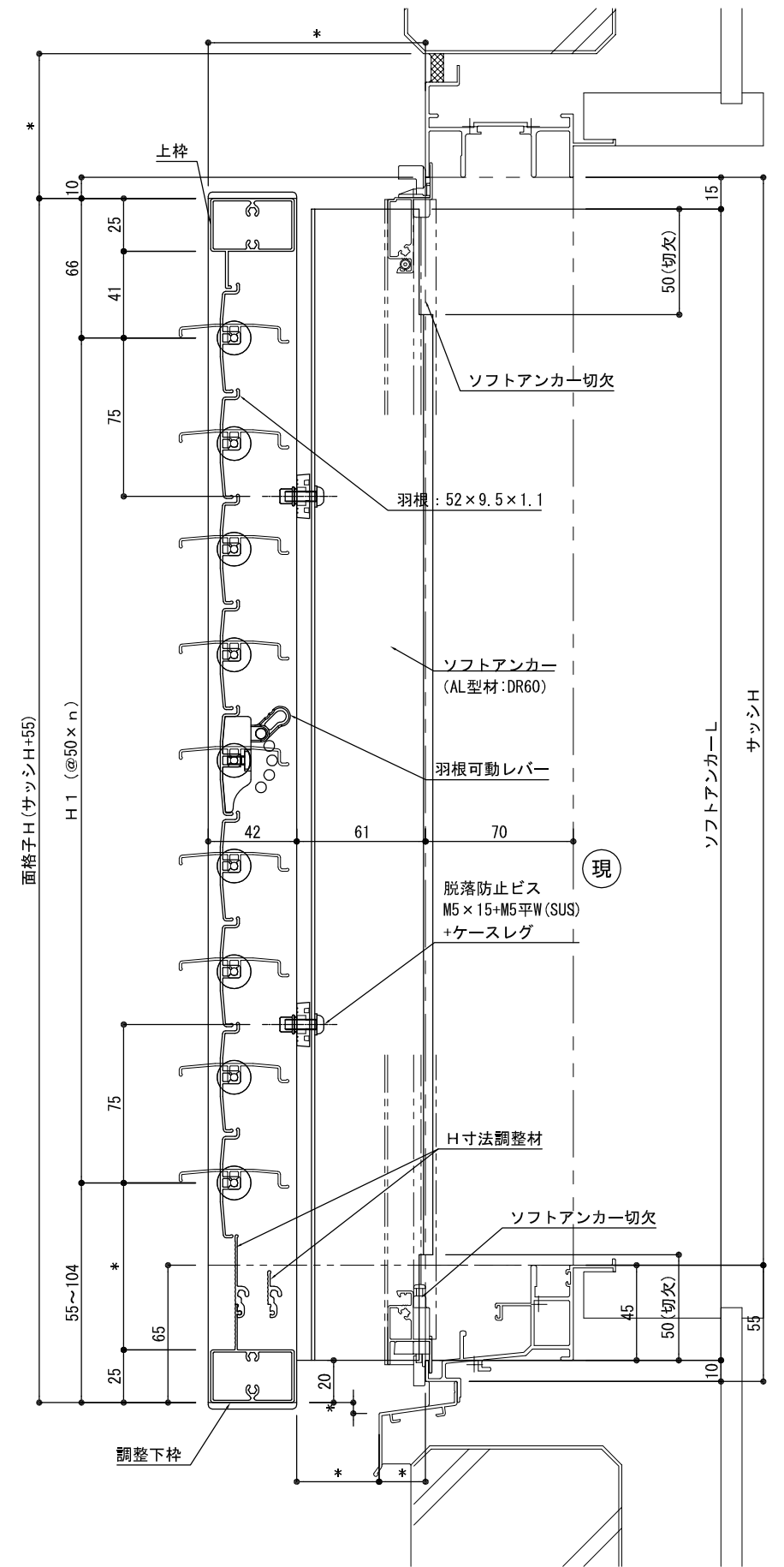
《標準》羽根可動レバー高さは、床仕上げ (FL)+1800以下とする。  
 ※上段羽根可動レバー位置を変更する場合、上段羽根枚数も変わります。  
 詳細は【レバー位置図】を参照ください。



単位: mm

ガラス溝幅	網戸出幅 (D)	(A)
17	15.85	26.45
	19	23.3
	19.3	23

※ (A) : 網戸と中棧蓋の隙間



面格子H (サッシH+55)

H1 (@50x n)

ソフトアンカーL  
サッシH

**株式会社 ナカムラ**

訂正

受領

製図年月日

製図

営業

工事

工事名

図面番号

施工

殿

製品名 可動ルーバー面格子 ツバーサNK  
LIXIL:PRO-SE17開口 ALC納まり