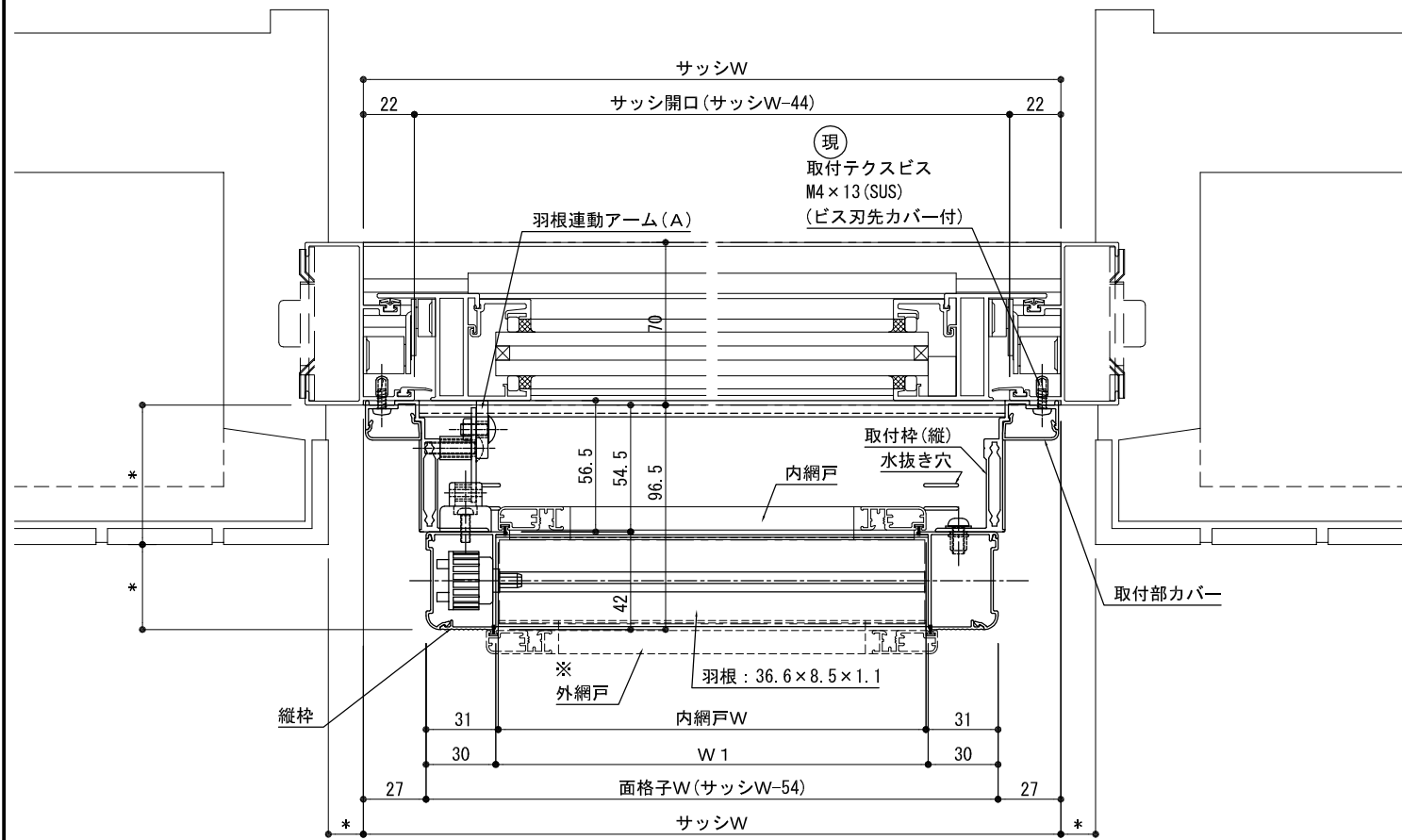
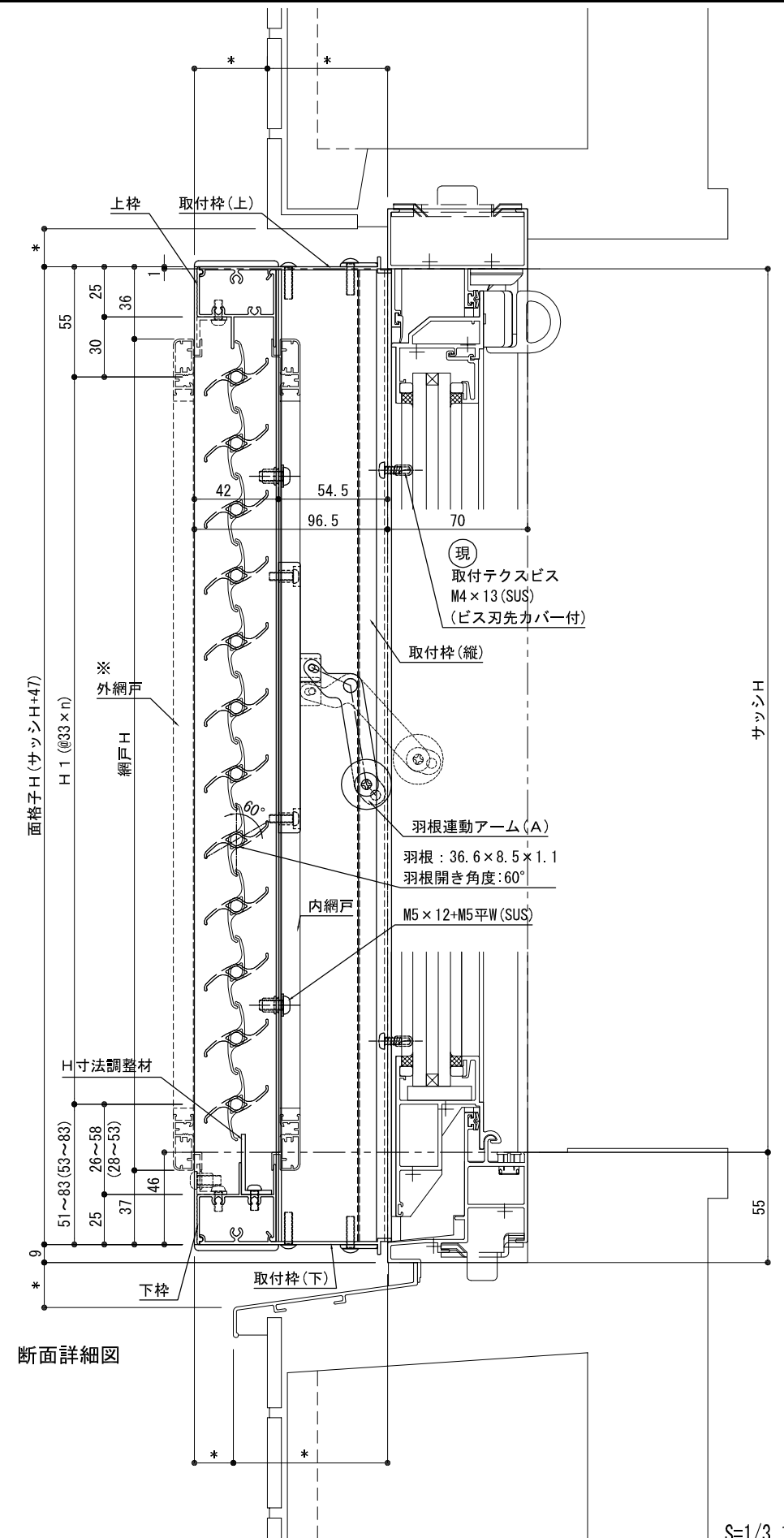


外観姿図



平面詳細図

※内網戸が内部側へ取り外せない場合は  
外網戸とする。(外網戸W寸法=面格子W-52)  
※調整材による可変寸法( )表記は外網戸を示す。



断面詳細図

S=1/3, 1/20

 <b>株式会社 ナカムラ</b>	特記			受領	製図年月日	製図	営業	工事	工事名	図面番号
					施工	殿			製品名 網戸付き可動ルーバー面格子 障子連動仕様 VテクトUTR(内倒し窓用)LIXIL:PRO-SE	

