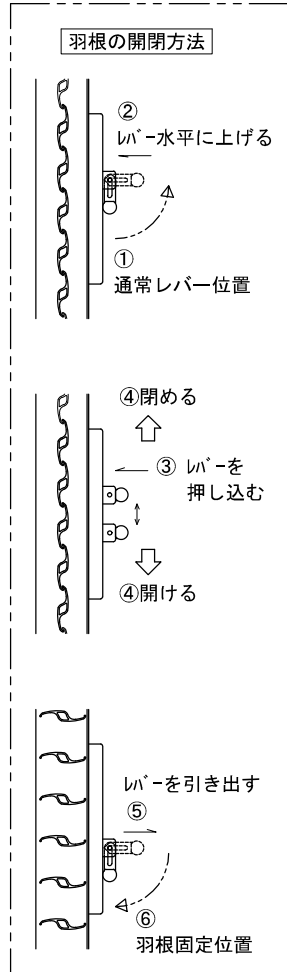
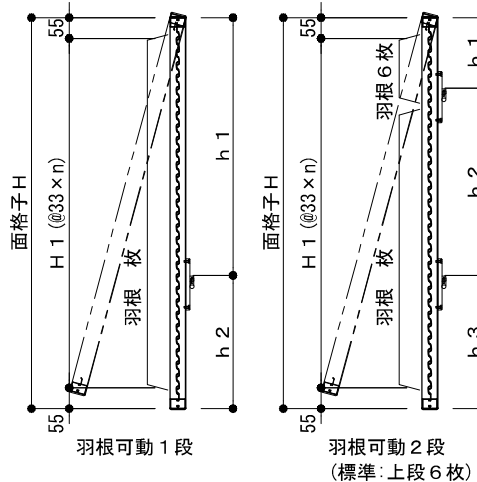
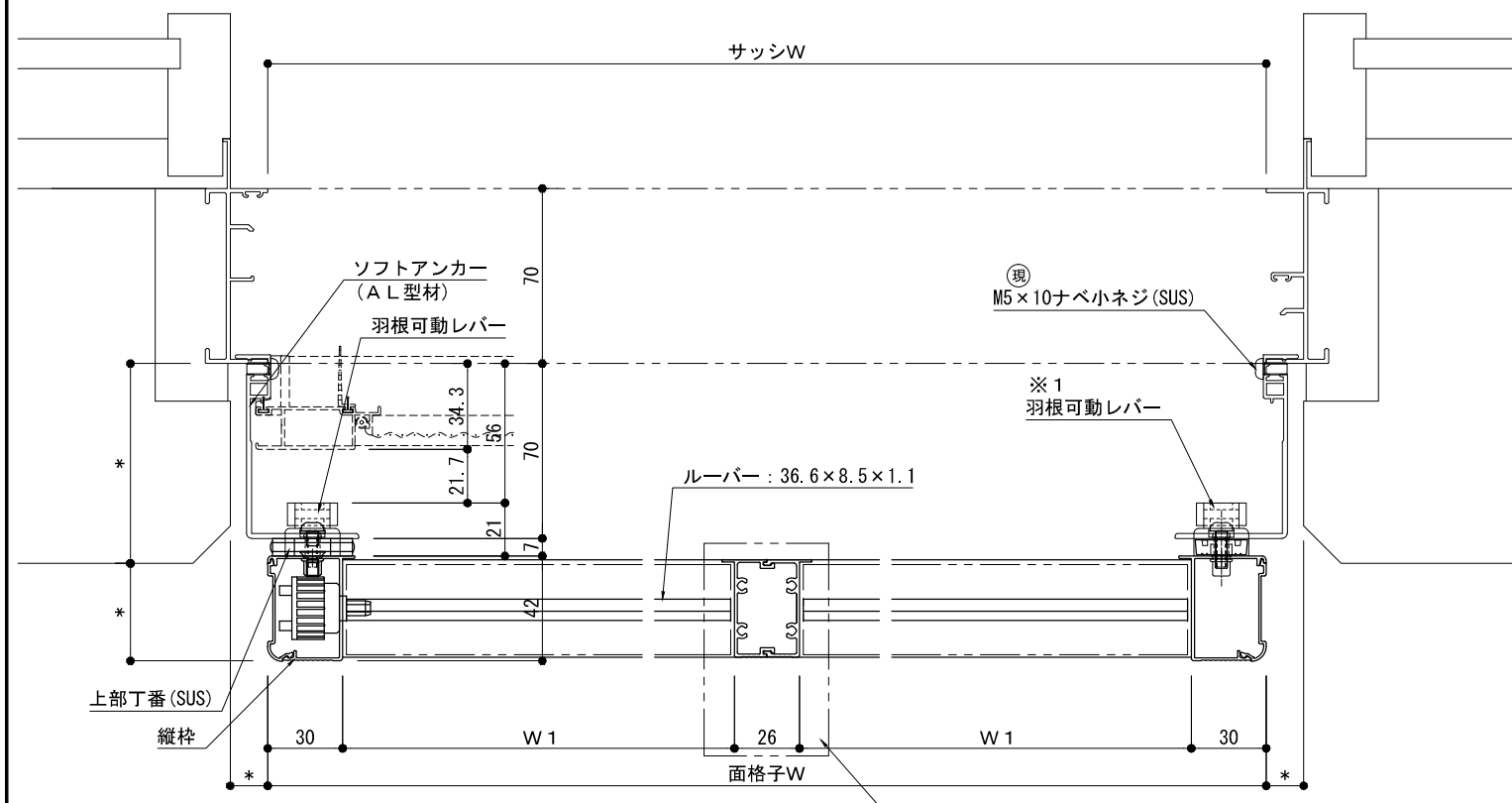


外観姿図



※羽根可動レバー位置詳細は【レバー位置図】参照下さい。
 ※標準羽根可動高さは、FL+1800以下の設定とする。

※羽根固定角度は全閉、30度、60度、全開の4段階です。

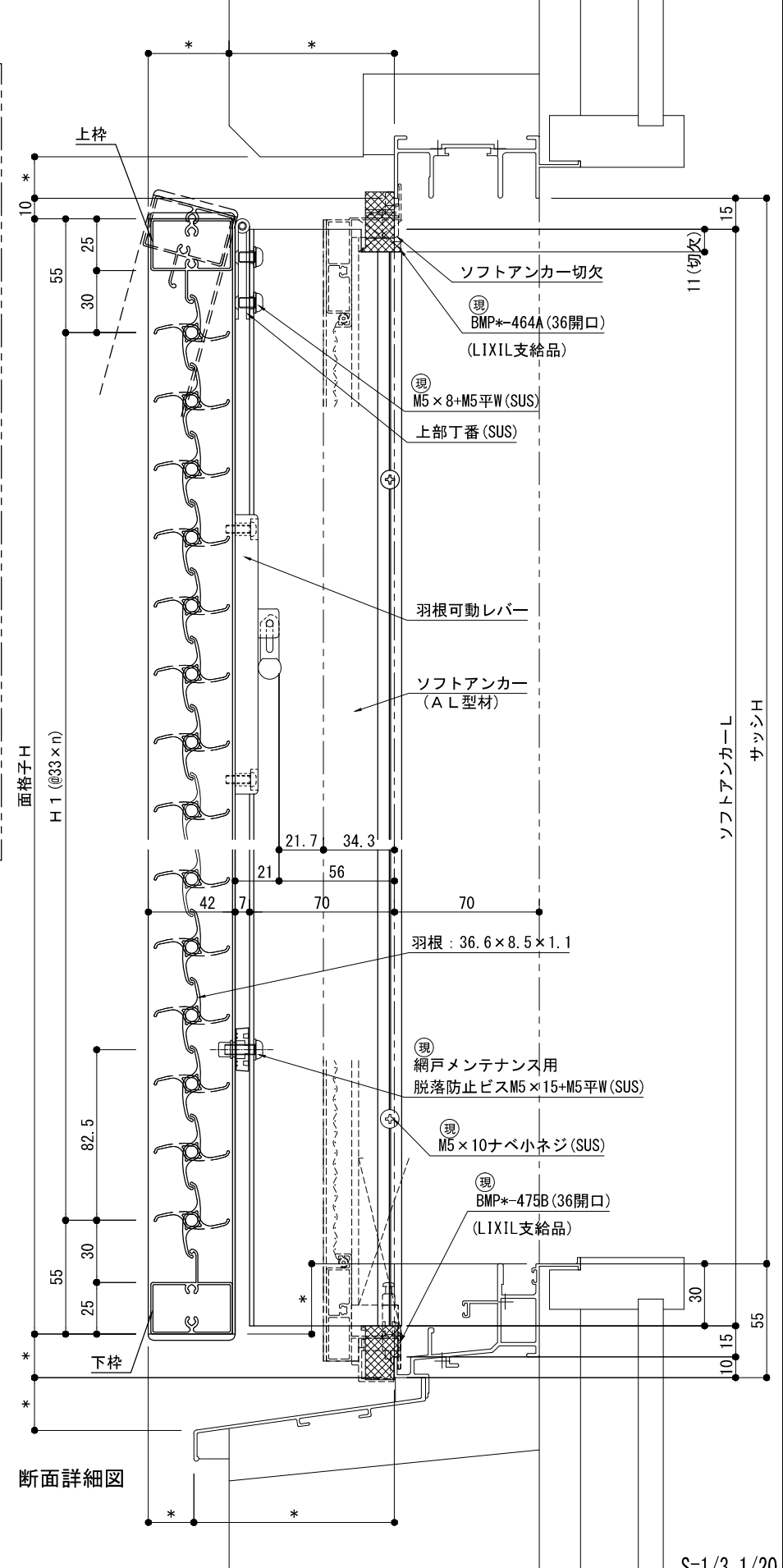


平面詳細図

中棧は面格子W1000以下、無し
 ※1: 面格子W1000以下の場合、片側のみになります。
 標準は内観右側のみ。

LIXIL樹脂部品色記号

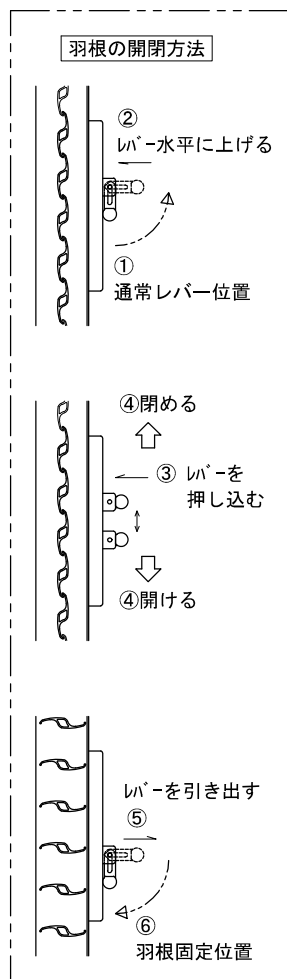
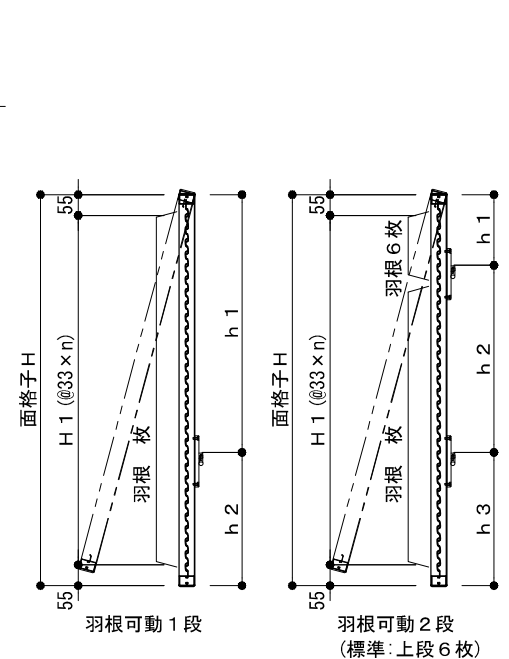
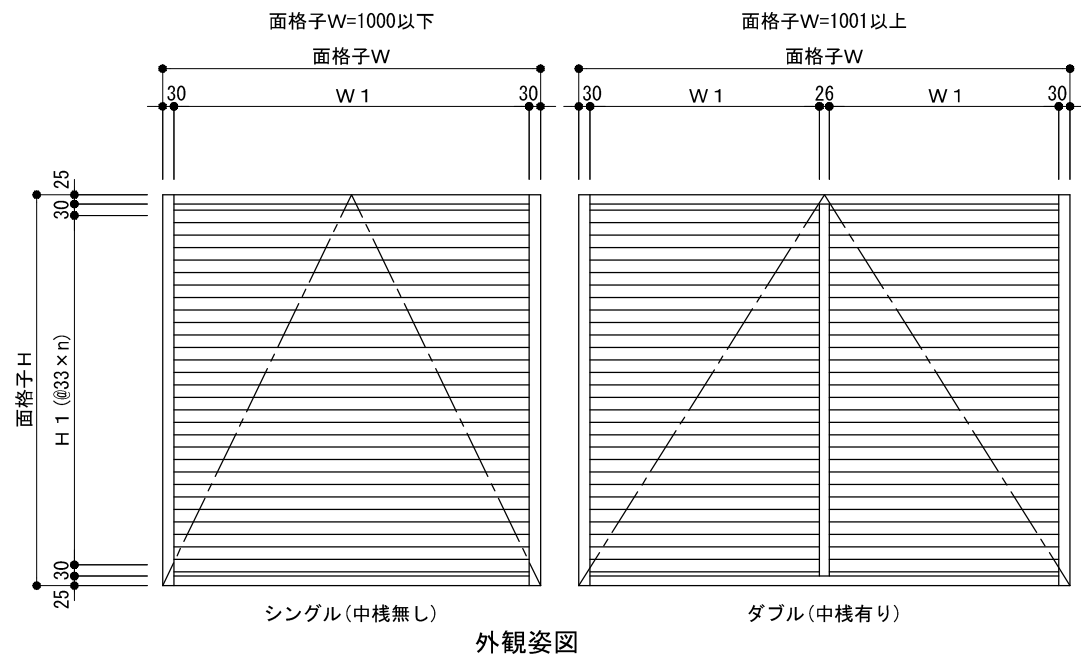
| BMP* | 部品色 | 面格子本体色 |
|------|------|-------------|
| BMPY | グレー | ステンカラー・シルバー |
| BMPU | アンバー | ブロンズ・ブラック |



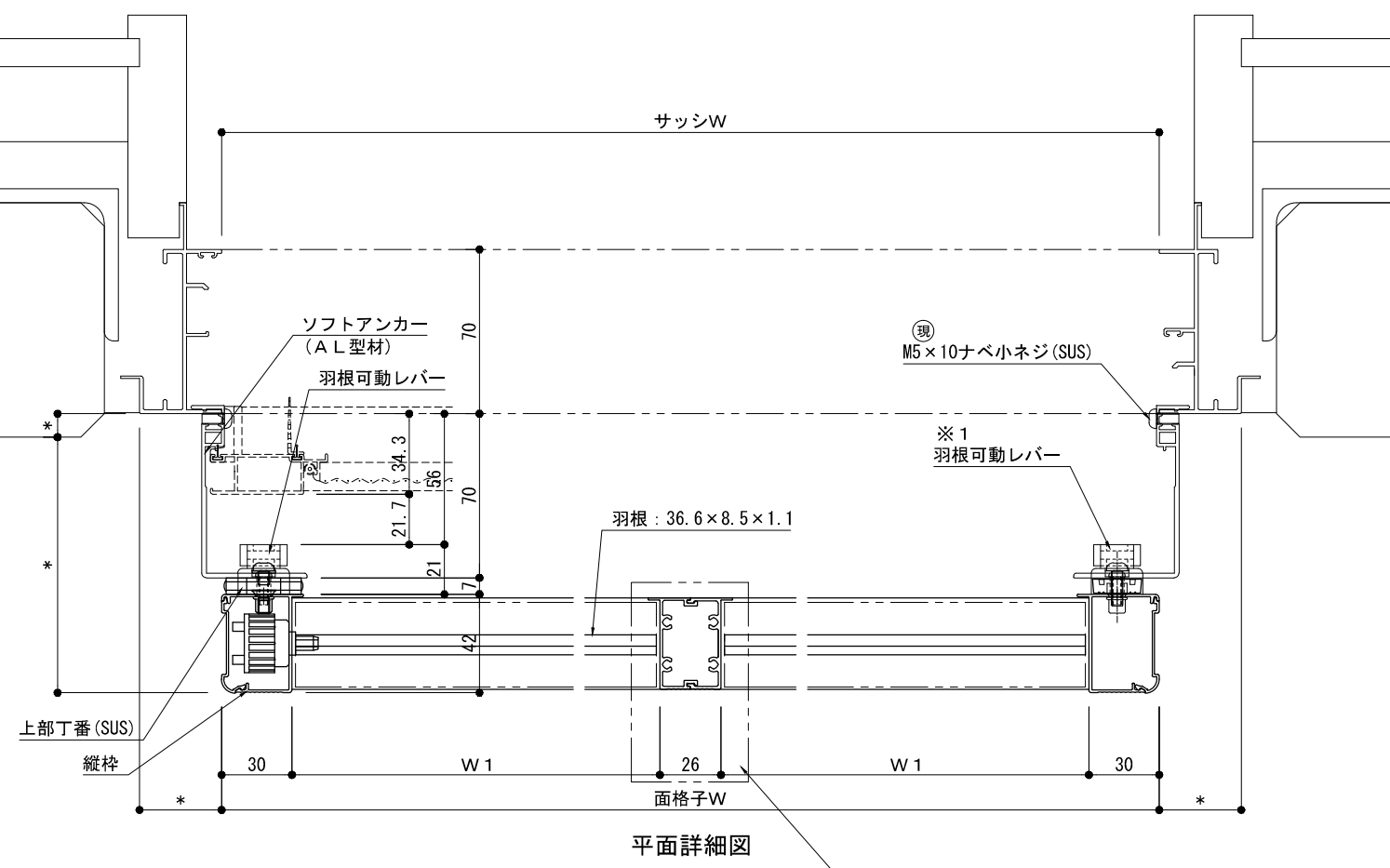
断面詳細図

S=1/3, 1/20

| | | | | | | | | |
|---------------------------------------|----|----|-------|----|----|----|--|------|
| <p>株式会社 ナカムラ TEL 06-6488-0801</p> | 特記 | 受領 | 製図年月日 | 製図 | 営業 | 工事 | 工事名 | 図面番号 |
| | | | 施工 | | | | 製品名 可動ルーバー面格子 Vネット-M (メンテナンス仕様) LIXIL: PRO-SE36開口 RC納まり | |



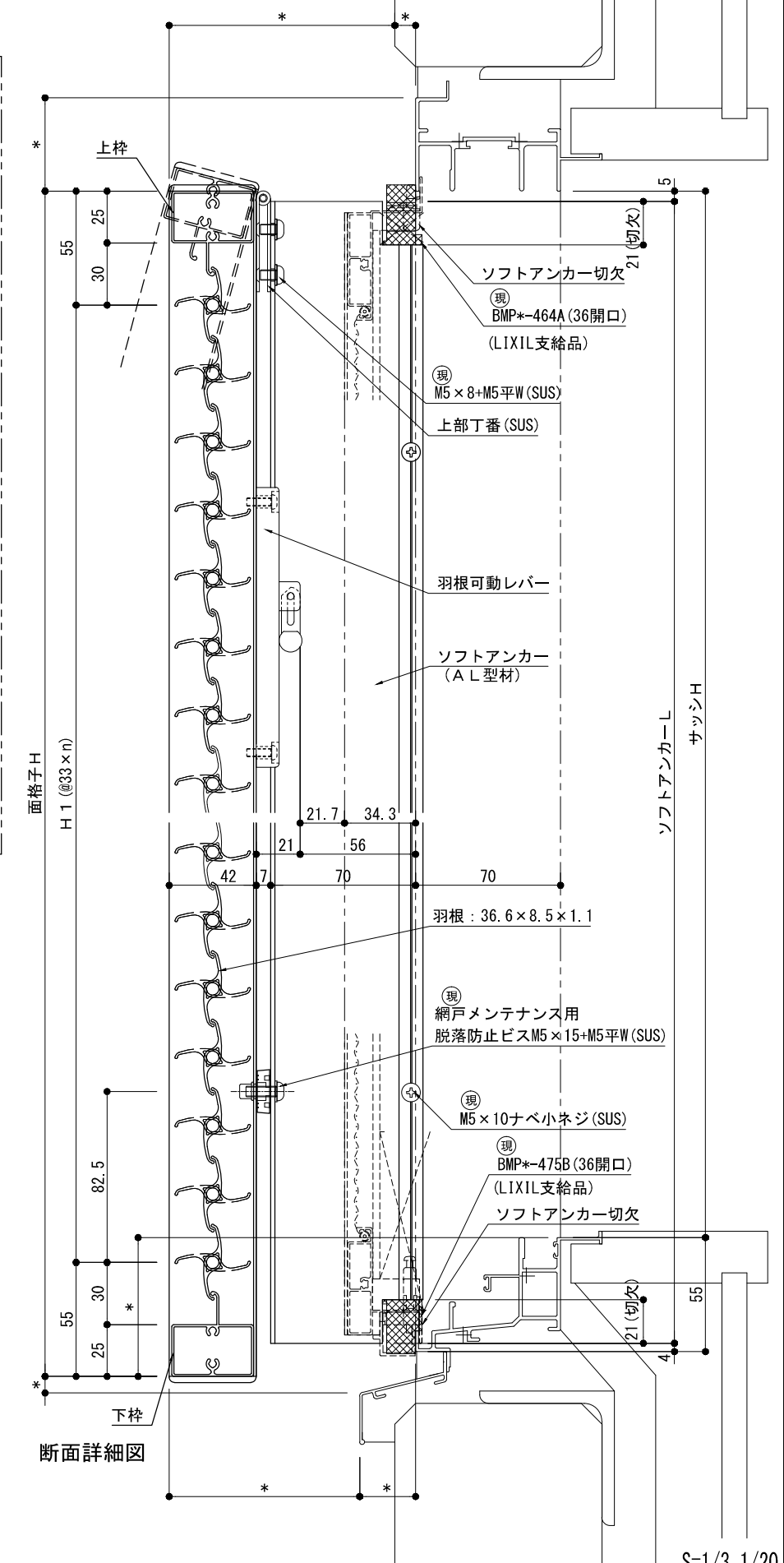
※羽根可動レバー位置詳細は【レバー位置図】参照下さい。
 ※標準>羽根可動高さは、FL+1800以下の設定とする。



中棧は面格子W1000以下、無し
 ※1 : 面格子W1000以下の場合、片側のみになります。
 標準は内観右側のみ。

LIXIL樹脂部品色記号

| BMP* | 部品色 | 面格子本体色 |
|------|------|-------------|
| BMPY | グレー | ステンカラー・シルバー |
| BMPU | アンバー | ブロンズ・ブラック |



S=1/3, 1/20