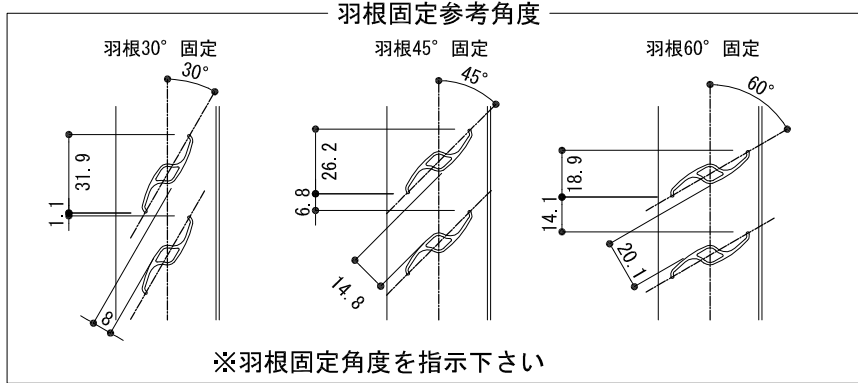
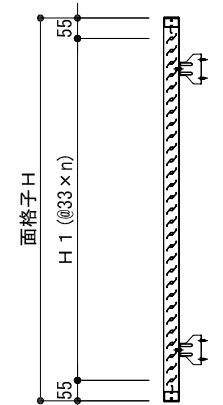


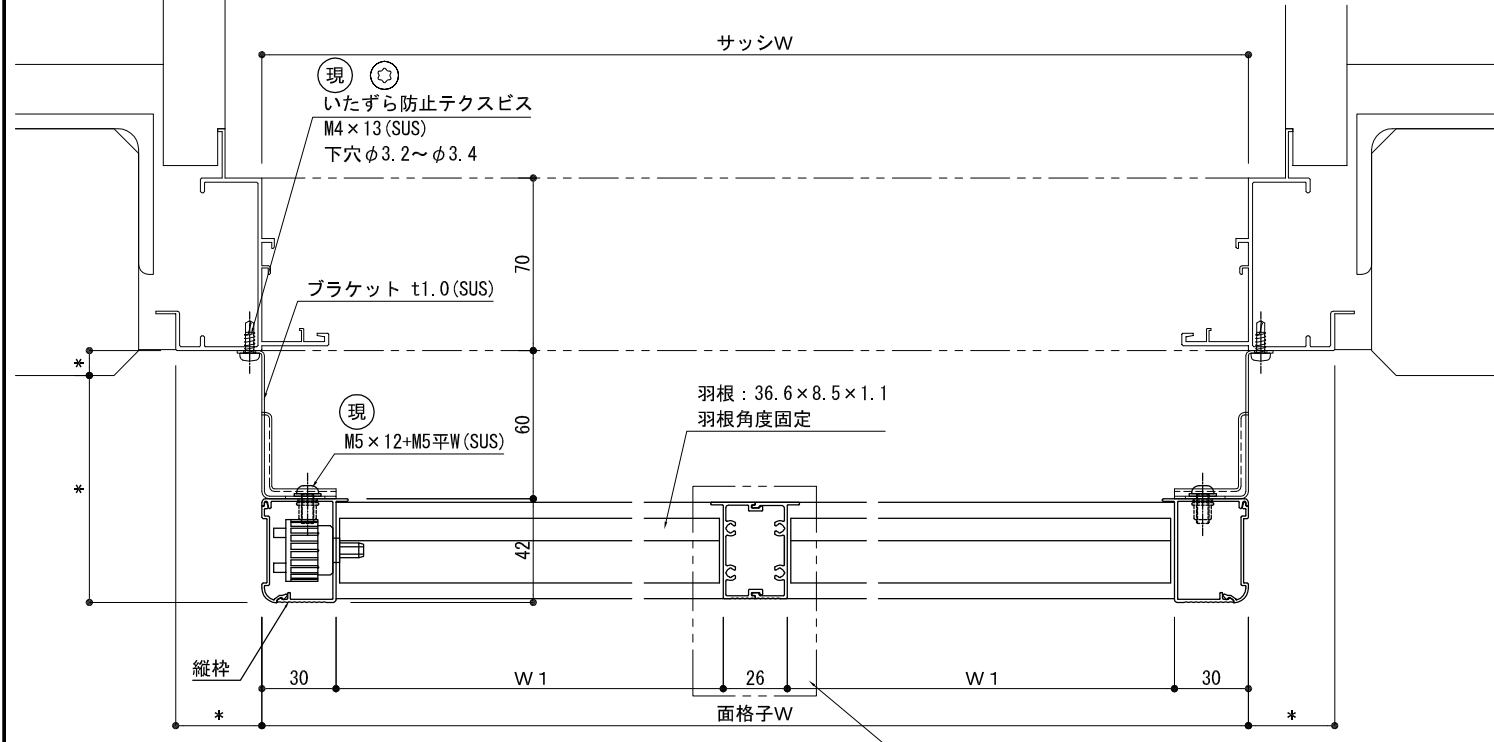
シングル(中棧無し)      ダブル(中棧有り)

外観姿図

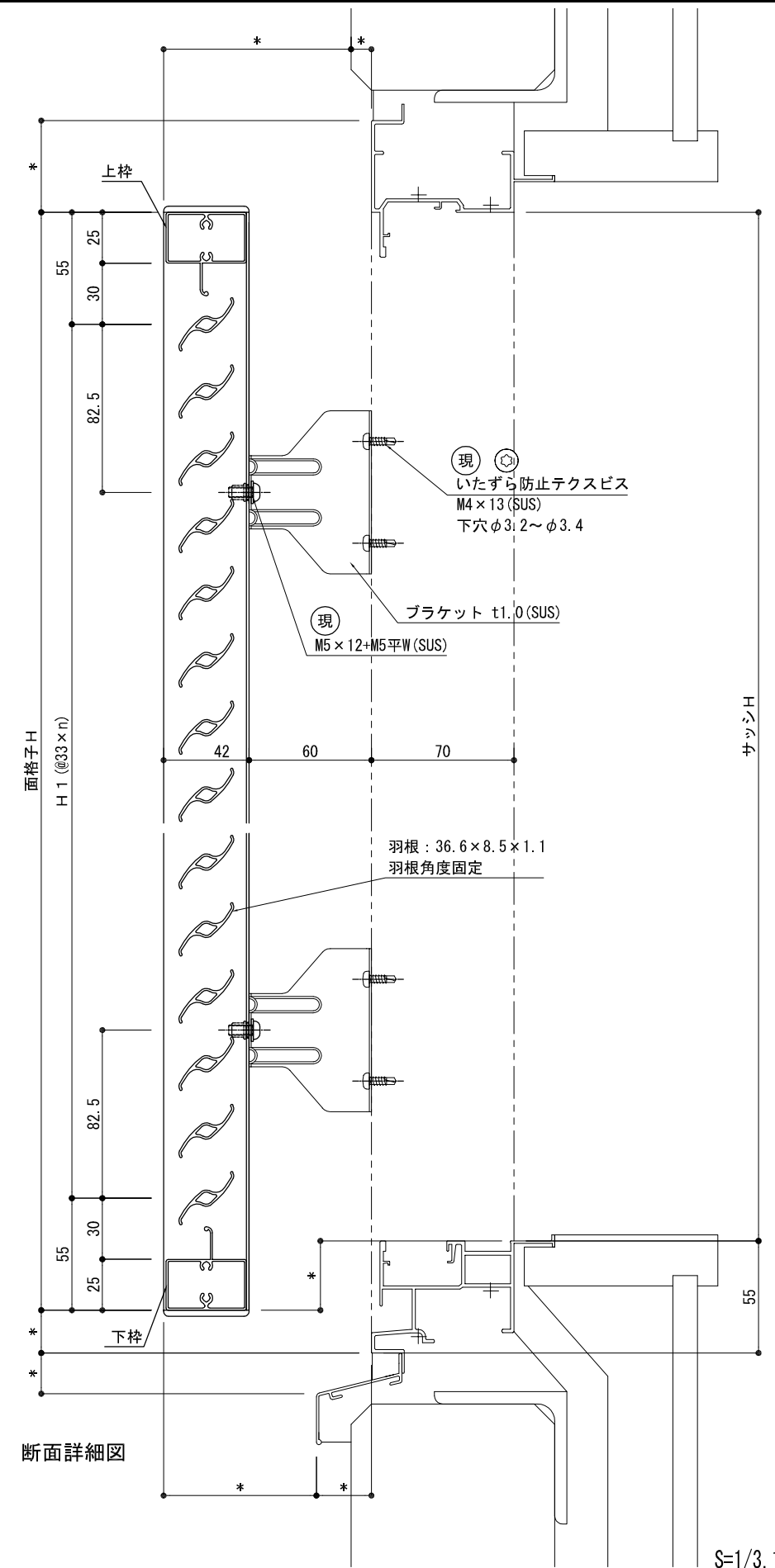


羽根固定参考角度

※羽根固定角度を指示下さい

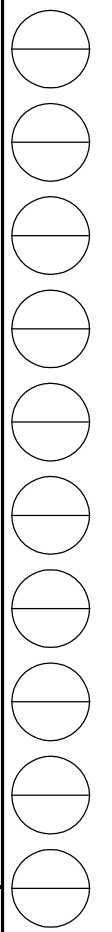


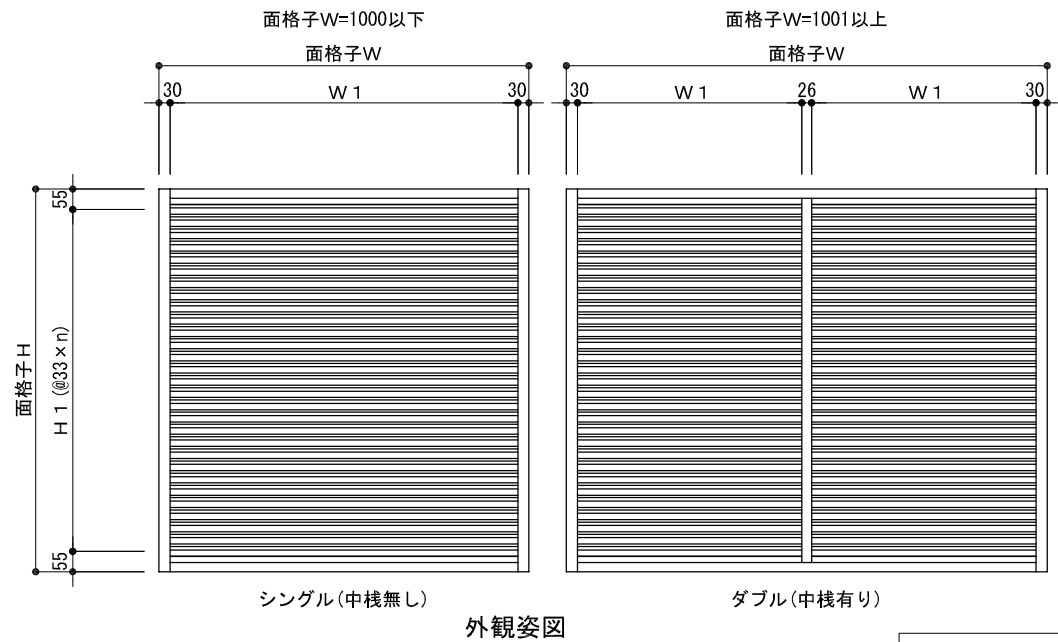
平面詳細図      中棧は面格子W1000以下、無し



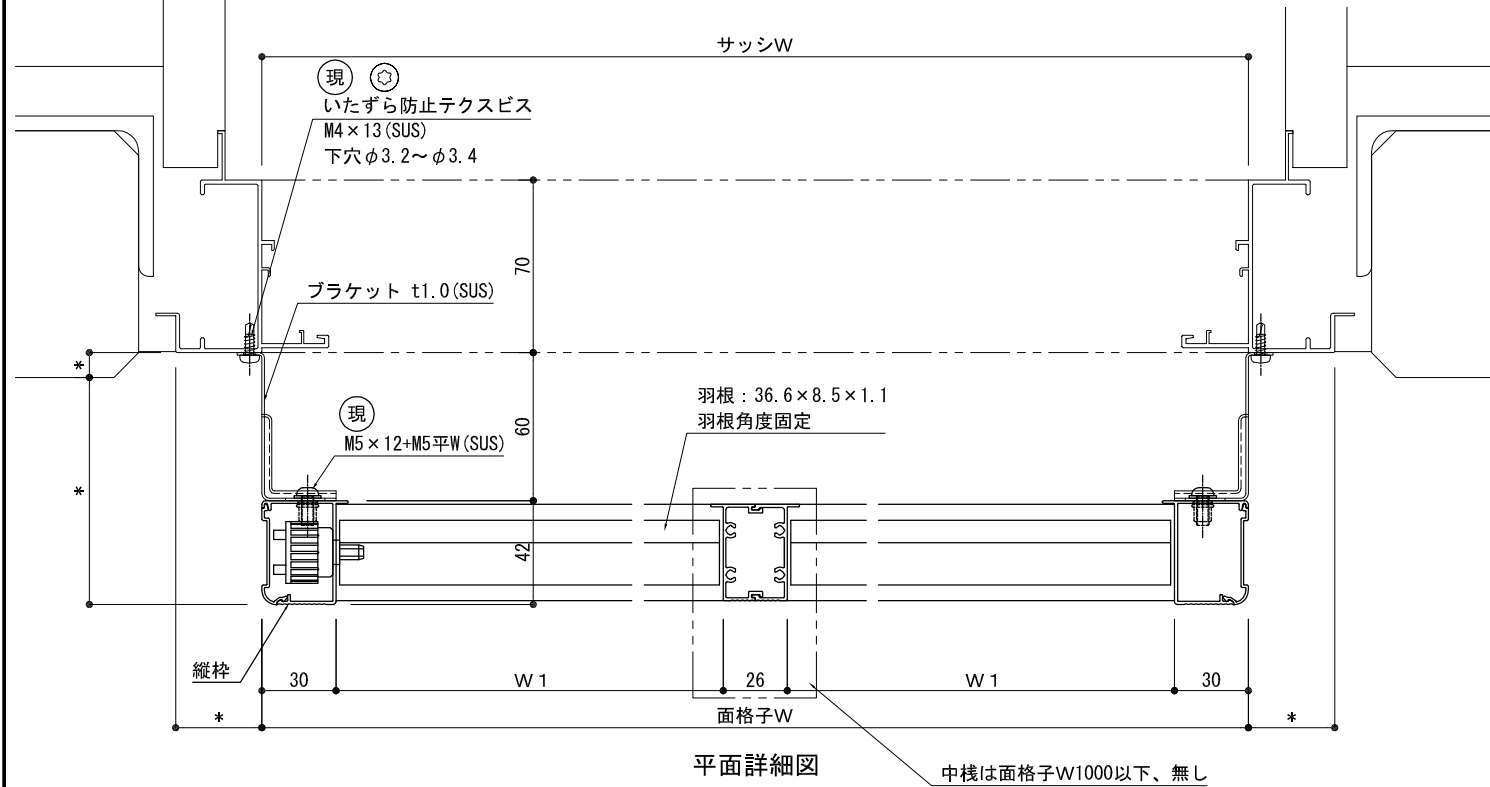
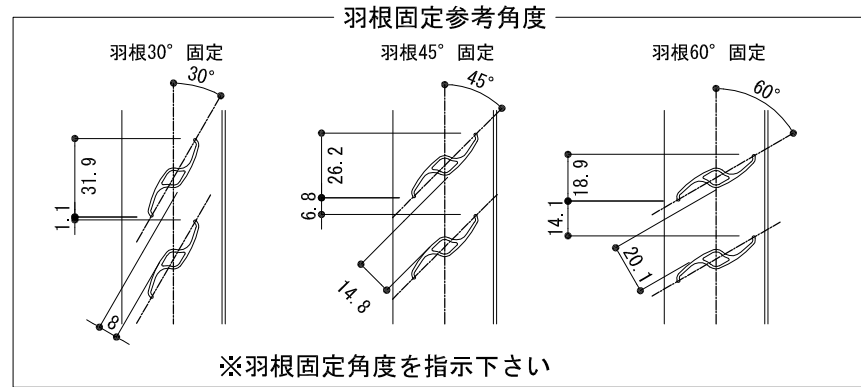
断面詳細図

S=1/3, 1/20

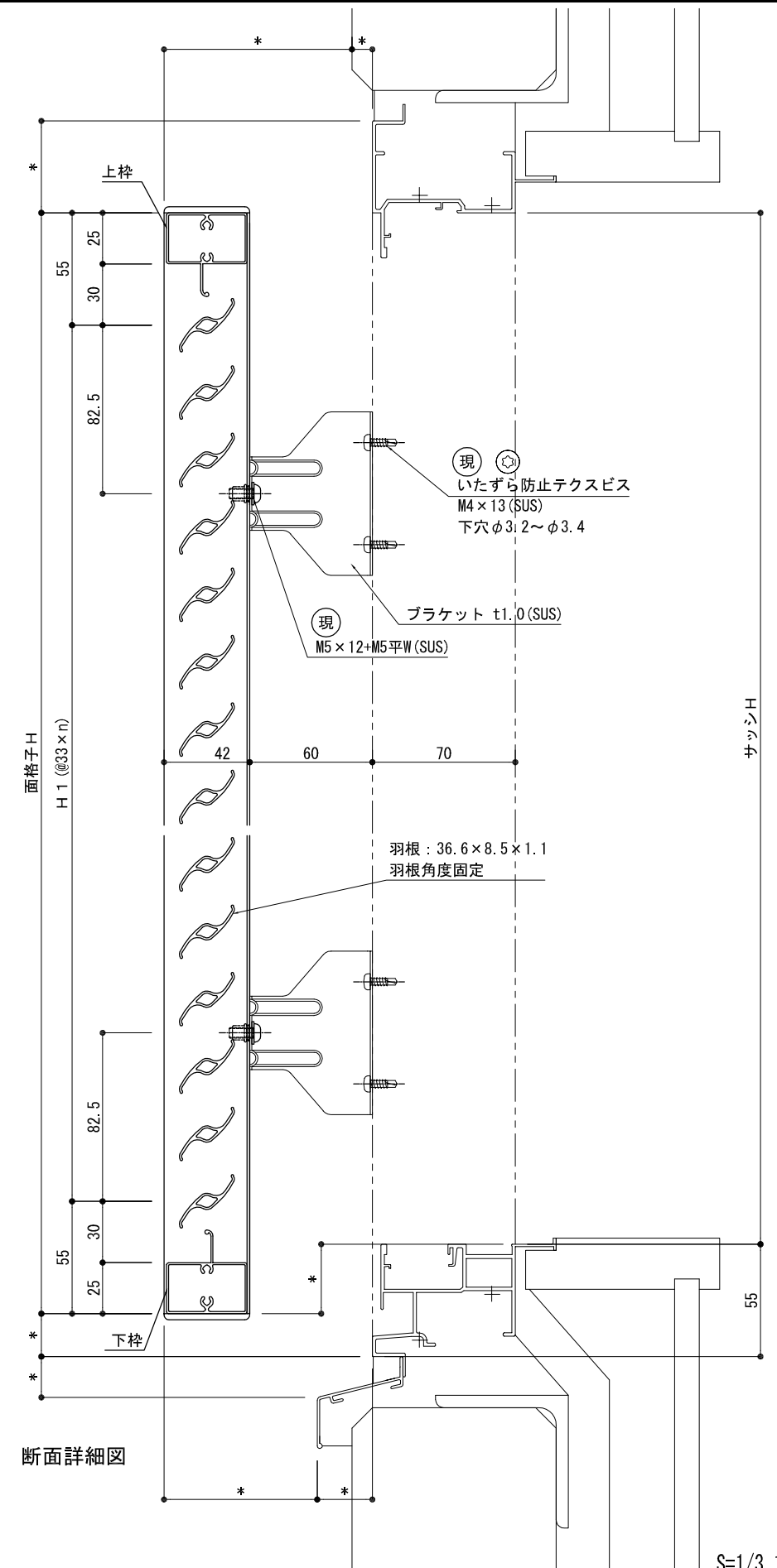




外観姿図



平面詳細図



断面詳細図

S=1/3, 1/20

