



シングル(アームサポートなし)

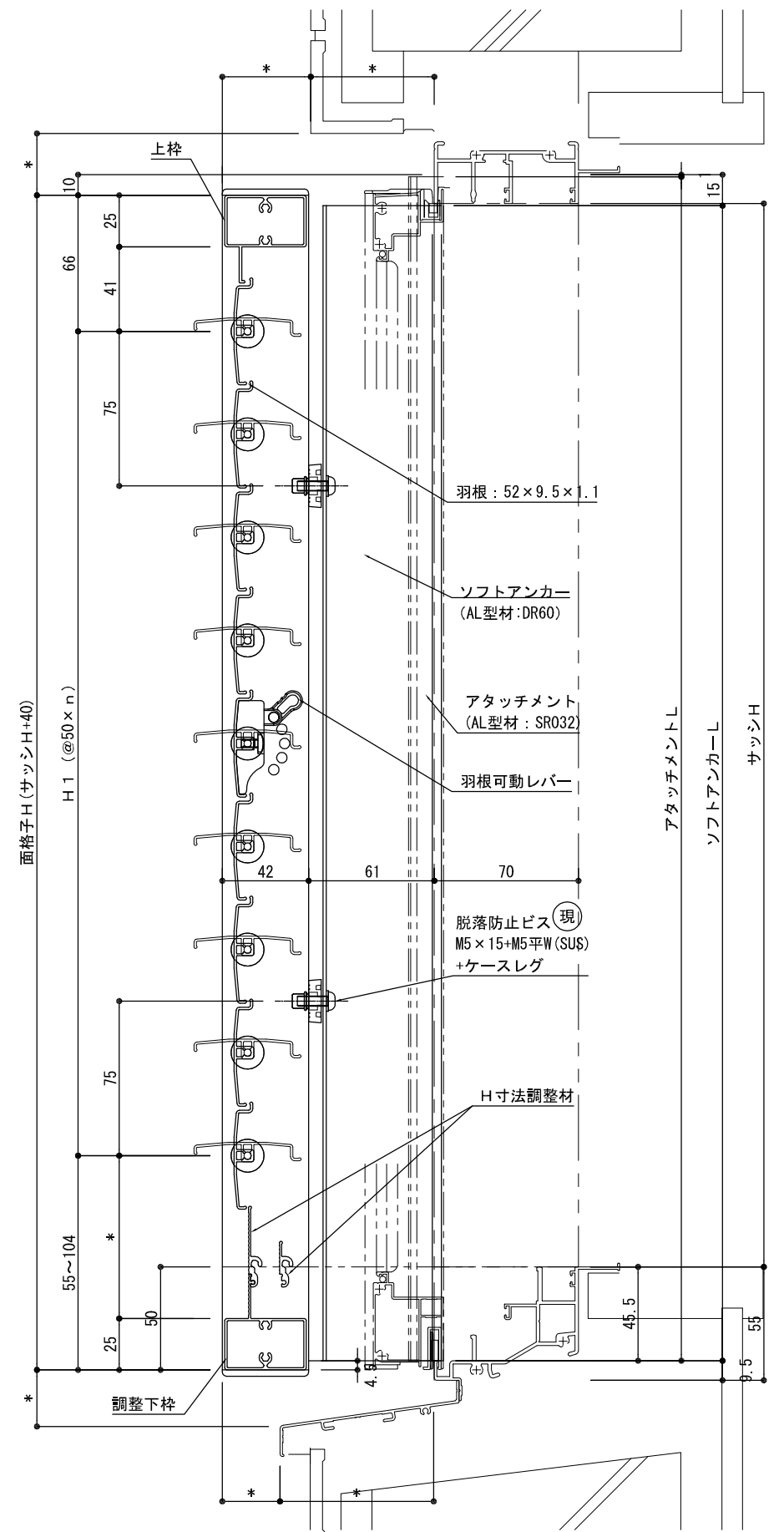
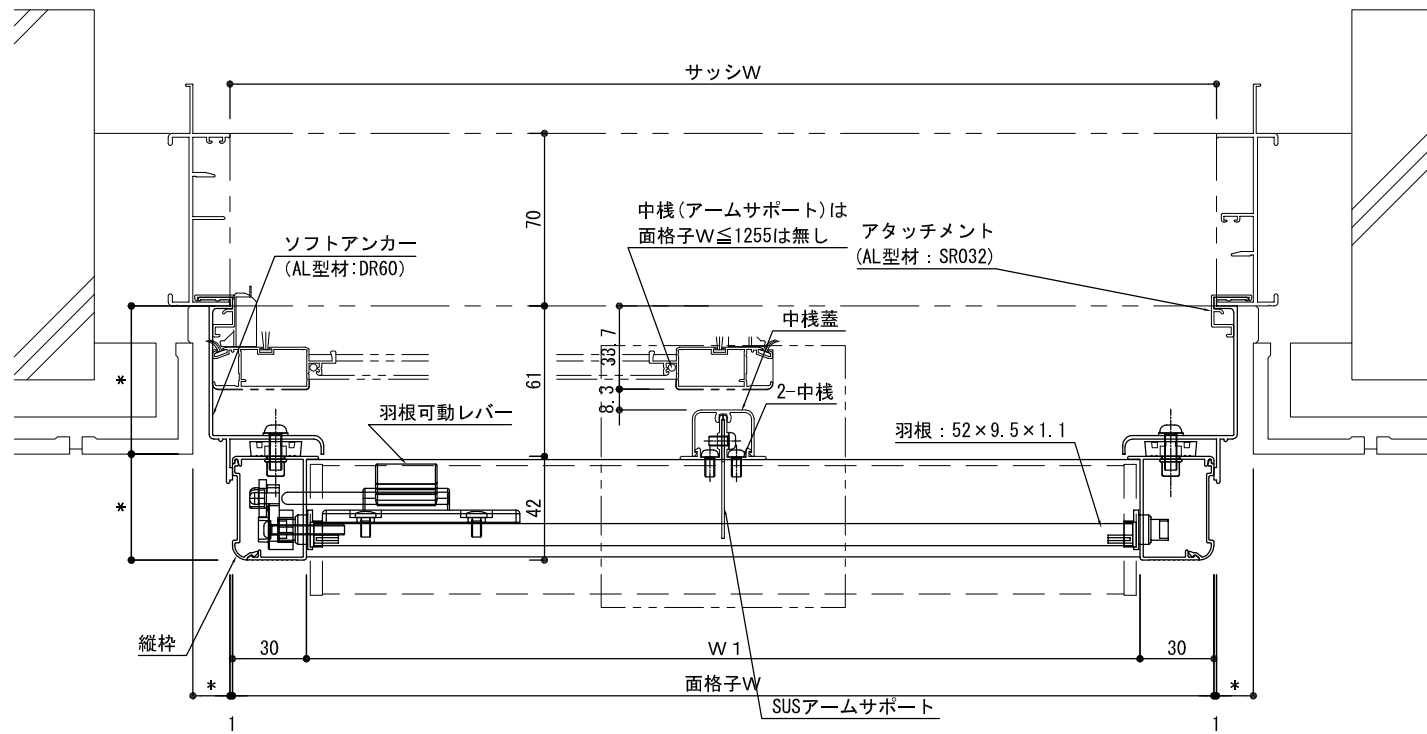
ダブル(アームサポートあり)

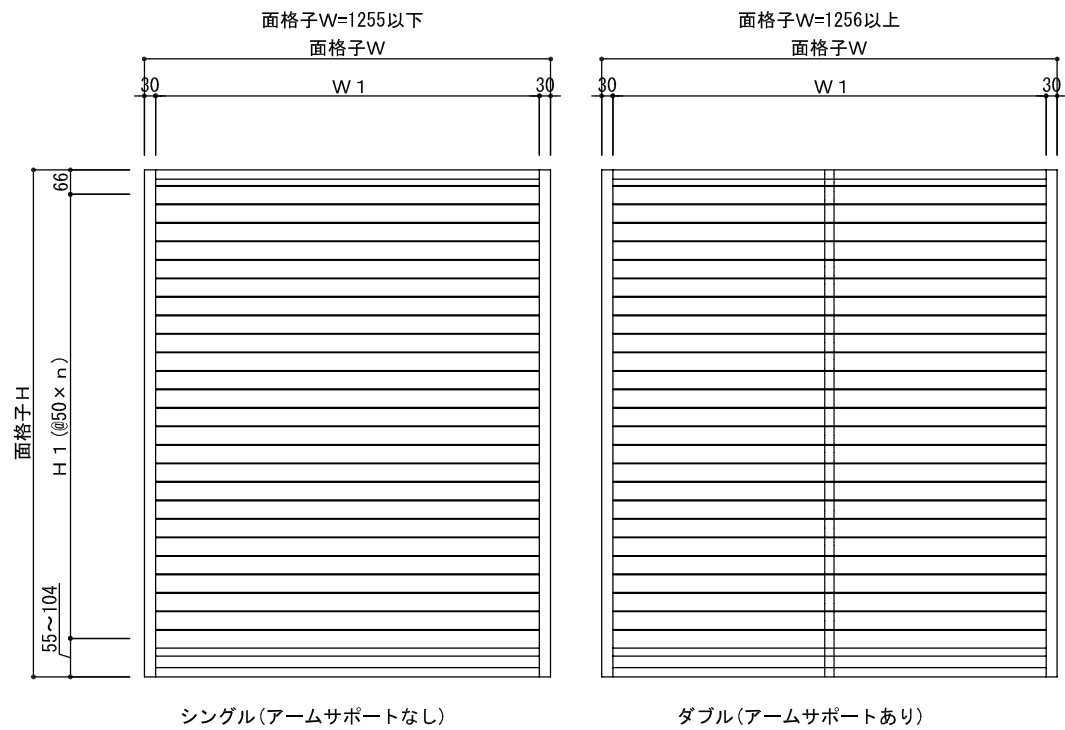
羽根可動1段

羽根可動2段

外観姿図 S=1/20

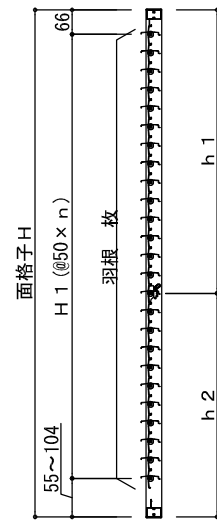
《標準》羽根可動レバー高さは、床仕上げ(FL)+1800以下とする。
 ※上段羽根可動レバー位置を変更する場合、上段羽根枚数も変わります。
 詳細は【レバー位置図】を参照ください。



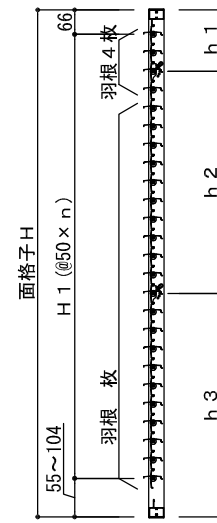


シングル(アームサポートなし)

ダブル(アームサポートあり)



羽根可動1段



羽根可動2段

外観姿図 S=1/20

《標準》羽根可動レバー高さは、床仕上げ(FL)+1800以下とする。
 ※上段羽根可動レバー位置を変更する場合、上段羽根枚数も変わります。
 詳細は【レバー位置図】を参照ください。

