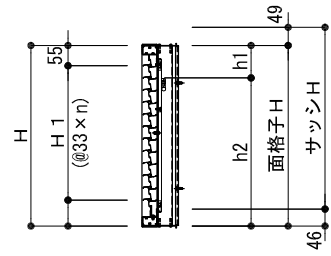
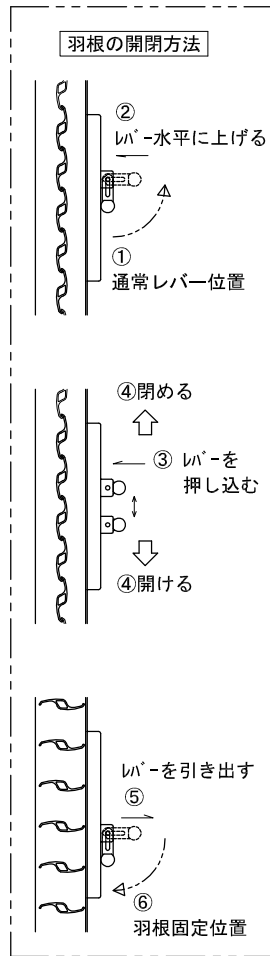


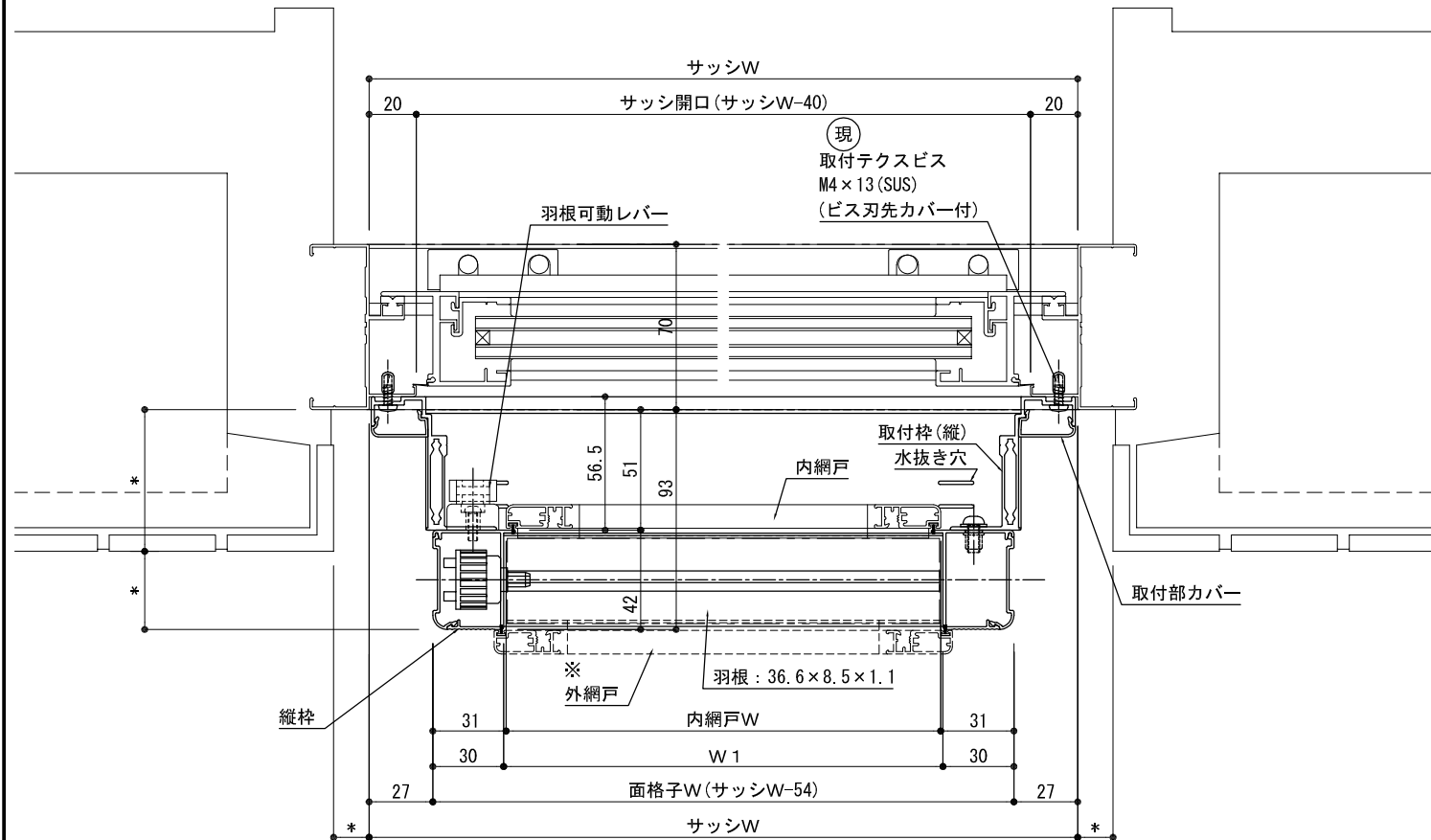
外觀姿図



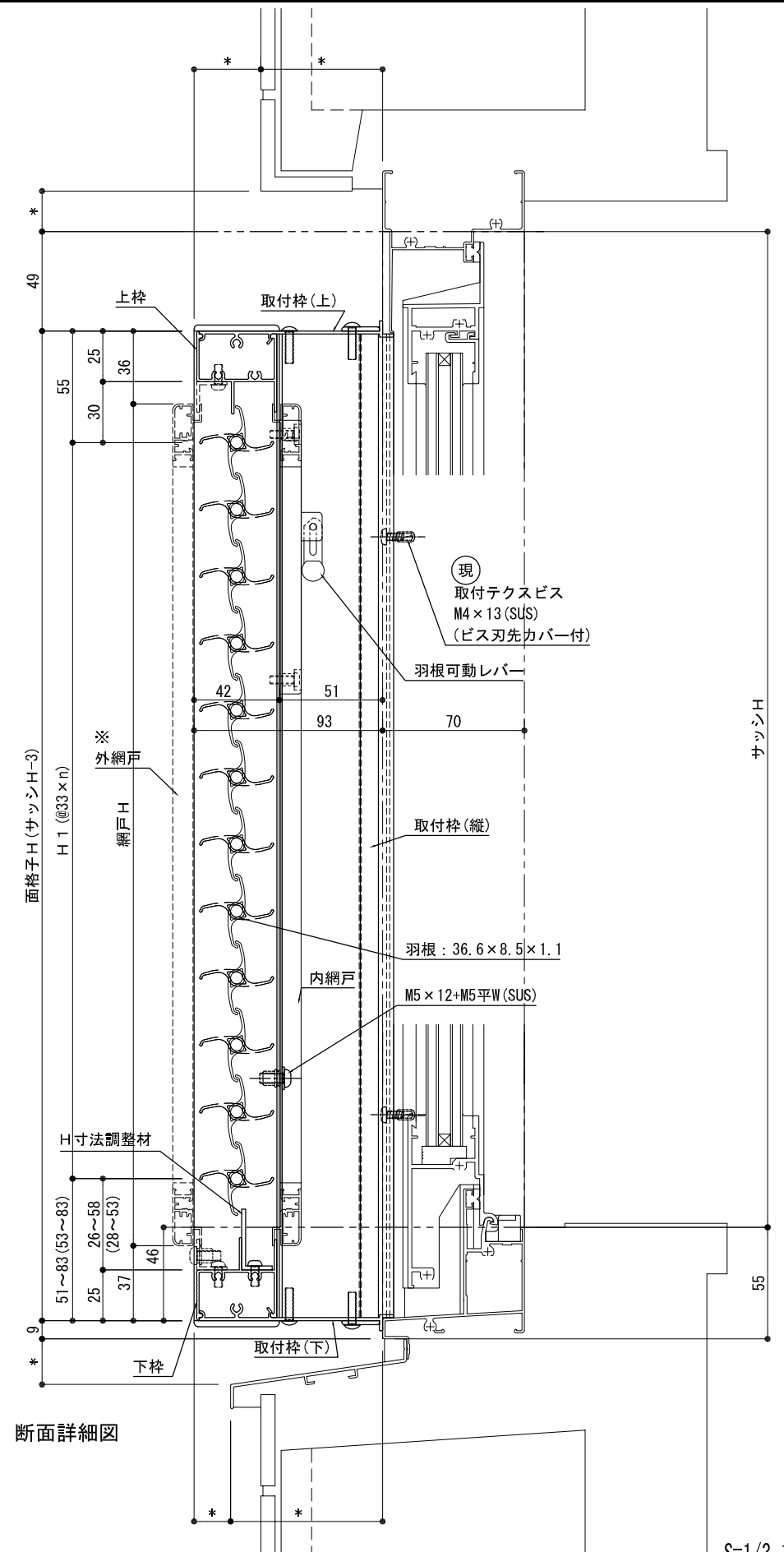
※h1最小寸法=88



※羽根固定角度は全閉、30度、60度、全開の4段階です。



平面詳細図

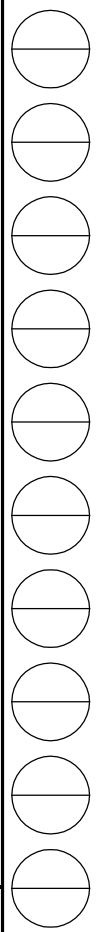


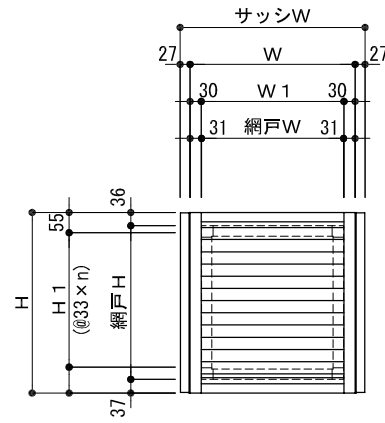
断面詳細図

※内網戸が内部側へ取り外せない場合は外網戸とする。(外網戸W寸法=面格子W-52)
 ※調整材による可変寸法 () 表記は外網戸を示す。

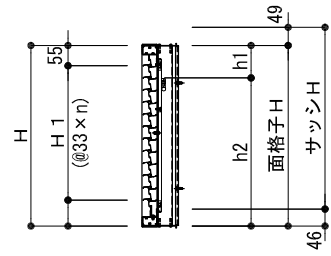
S=1/3, 1/20

株式会社 ナカムラ	特記	受領	製図年月日	製図	営業	工事	工事名	図面番号
			施工			殿	製品名 網戸付き可動ルーバー面格子 VテクトUT (内倒し窓用) 三協立山:MTG-70	

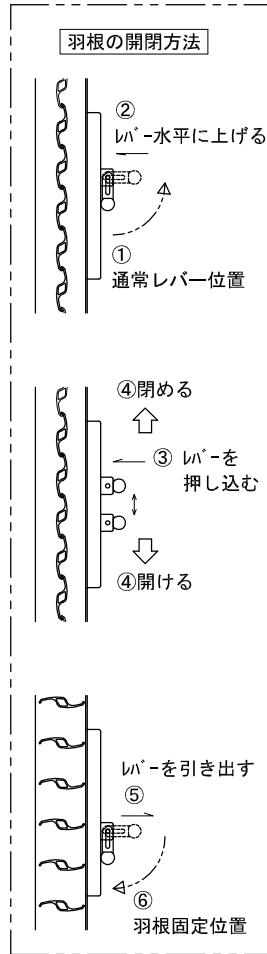




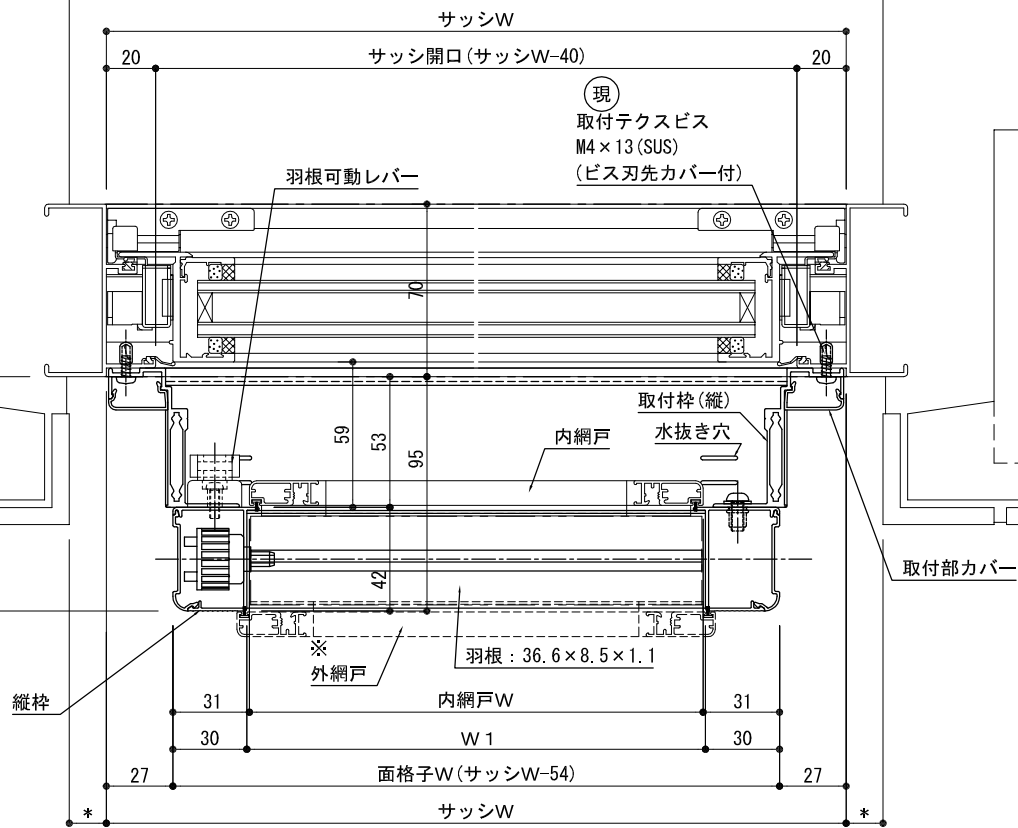
外觀姿図



※h1最小寸法=88



※羽根固定角度は全閉、30度、60度、全開の4段階です。

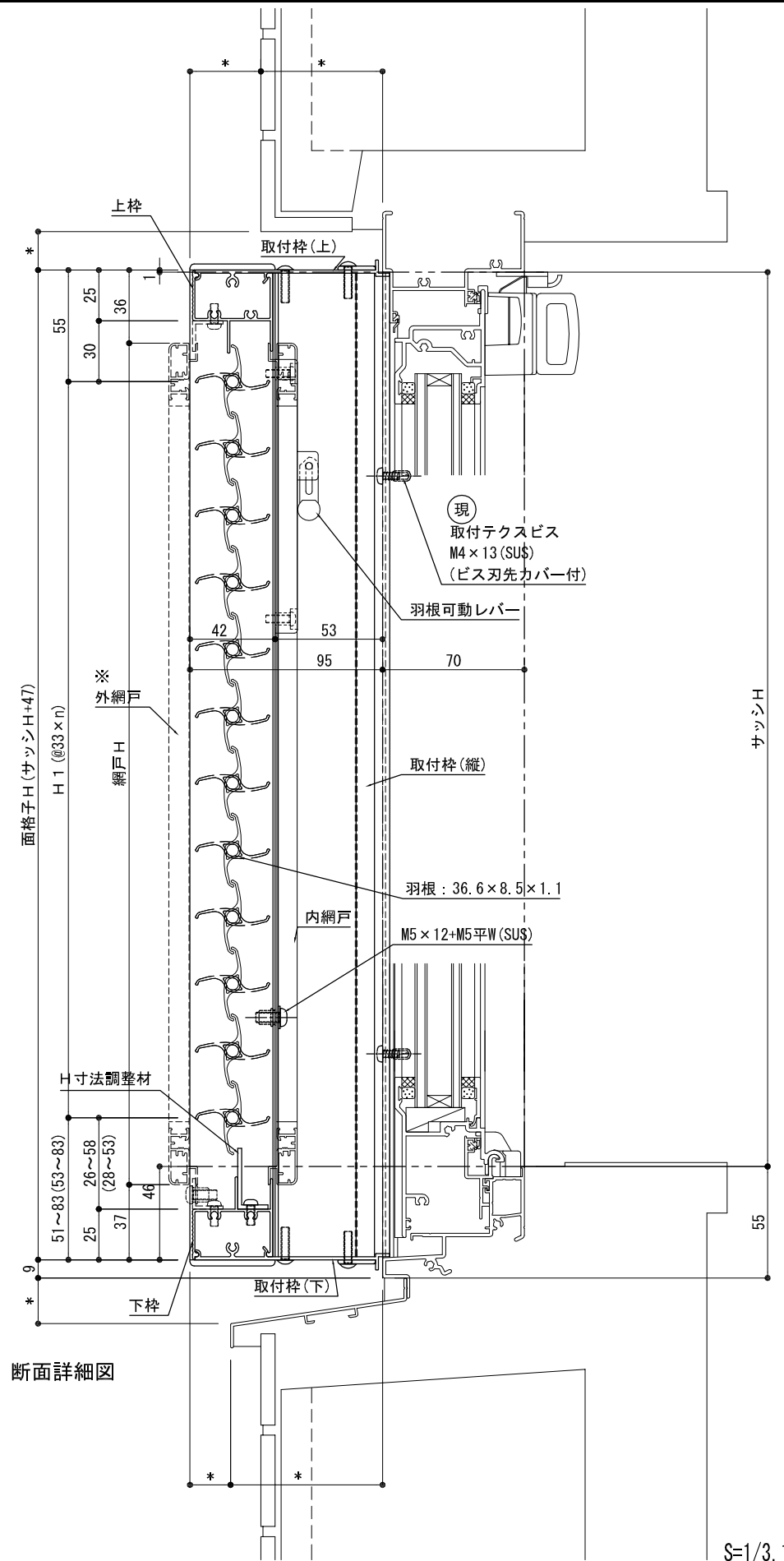


平面詳細図

※内網戸が内部側へ取り外せない場合は外網戸とする。(外網戸W寸法=面格子W-52)
 ※調整材による可変寸法 () 表記は外網戸を示す。

面格子H(サッシH+47)

断面詳細図



S=1/3, 1/20