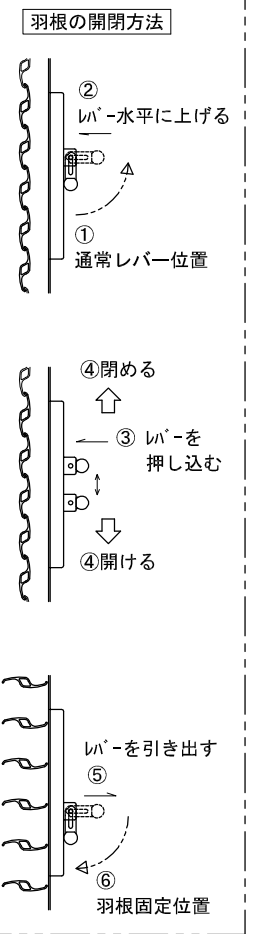
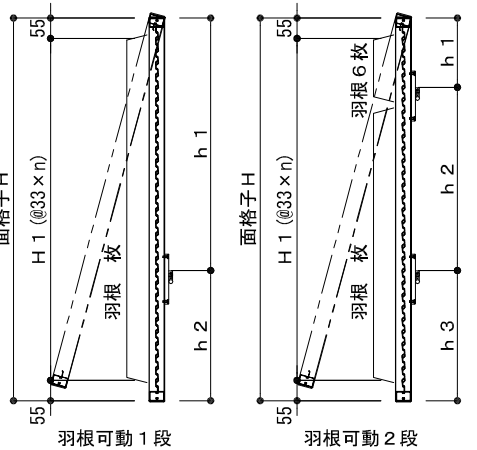
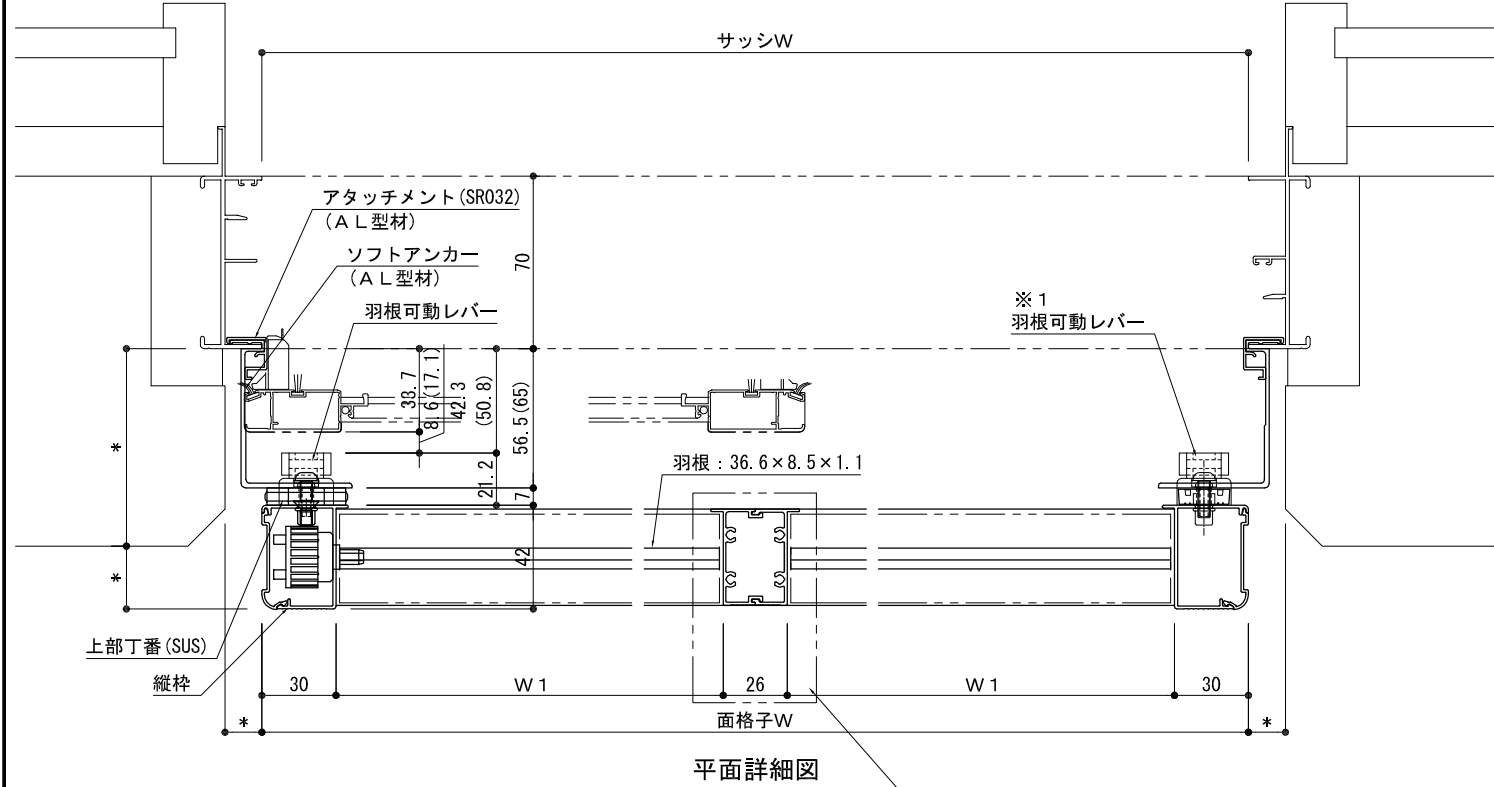


外観姿図



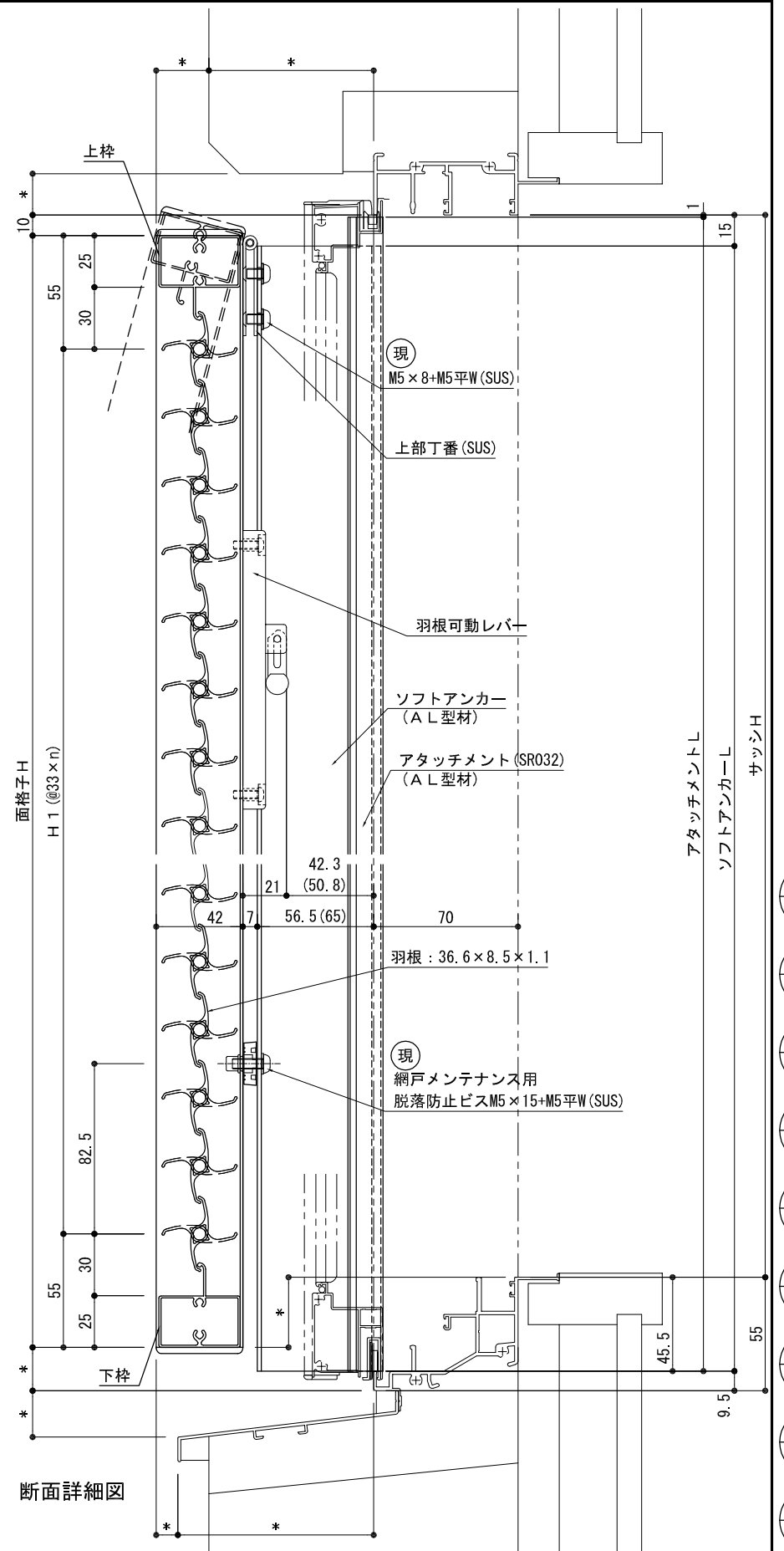
《標準》羽根可動レバー高さは、床仕上げ(FL)+1800以下とする。
 ※上段羽根可動レバー位置を変更する場合、上段羽根枚数も変わります。
 詳細は【レバー位置図】を参照ください。

※羽根固定角度は
 全閉、30度、60度、全開の
 4段階です。



平面詳細図

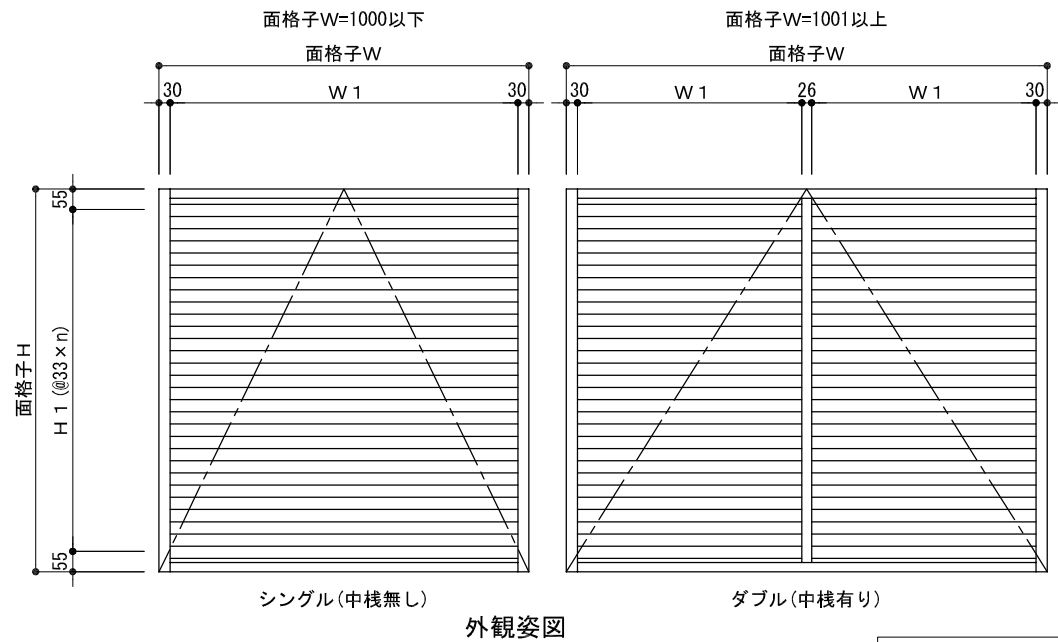
中棧は面格子W1000以下、無し
 ※1：面格子W1000以下の場合、片側のみになります。
 標準は内観右側のみ。



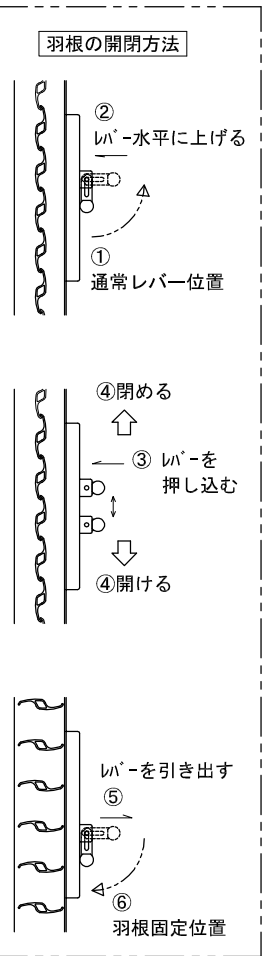
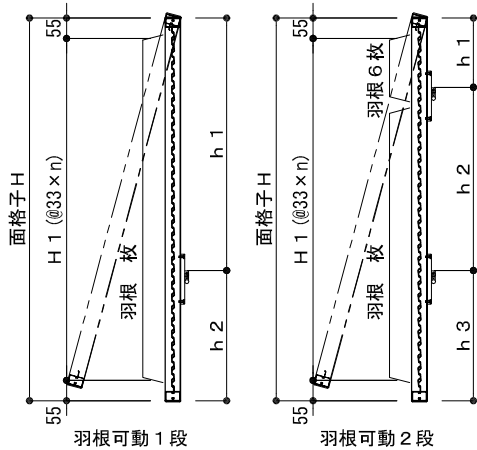
断面詳細図

S=1/3, 1/20

| | | | | | | | | |
|-----------|----|----|-------|----|----|----|--|------|
| 株式会社 ナカムラ | 特記 | 受領 | 製図年月日 | 製図 | 営業 | 工事 | 工事名 | 図面番号 |
| | | | 施工 | | | 殿 | 製品名 可動ルーバー面格子 Vテクト-M(メンテナンス仕様) 三協立山:MTG-70 35間口 RC納まり | |

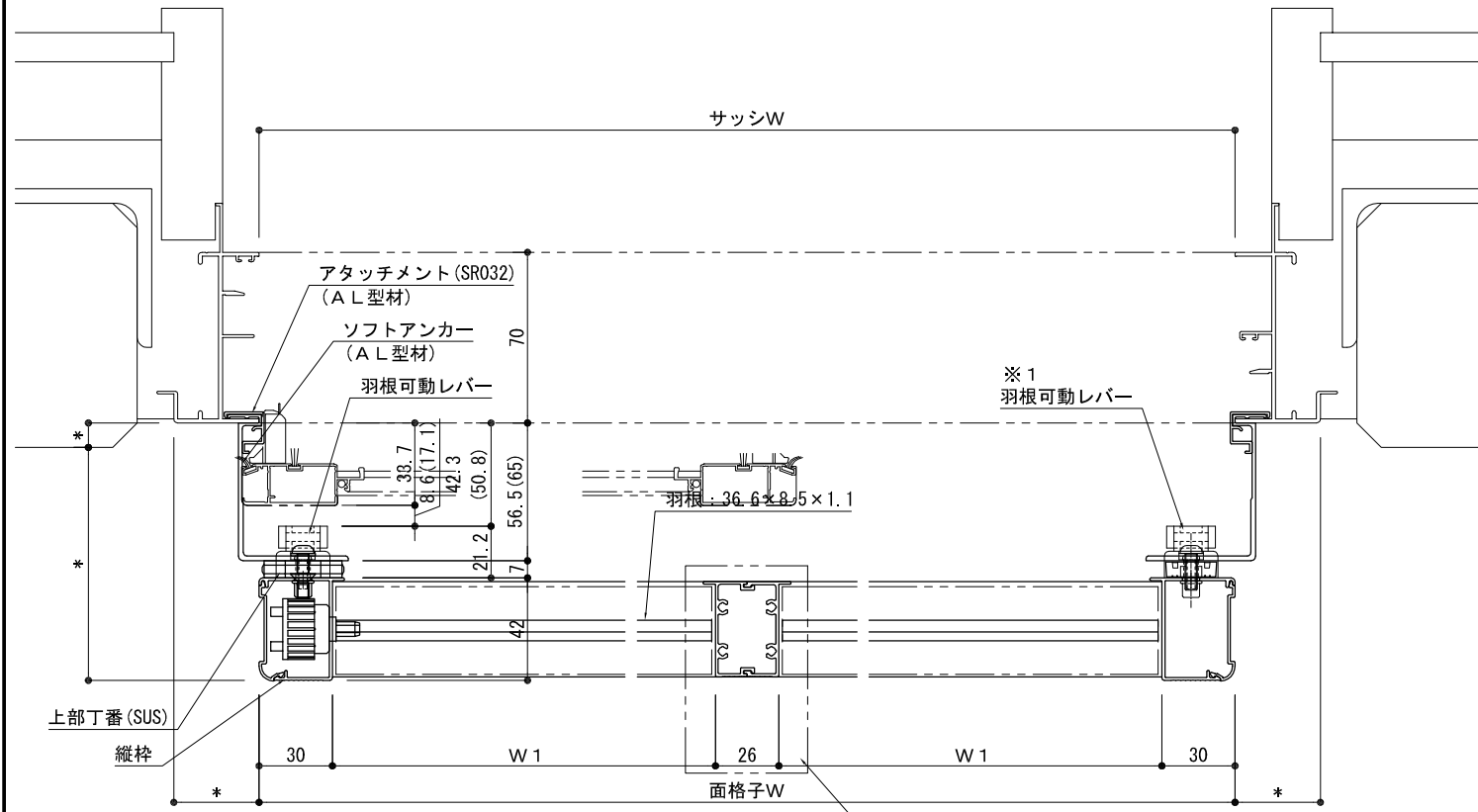


外観姿図



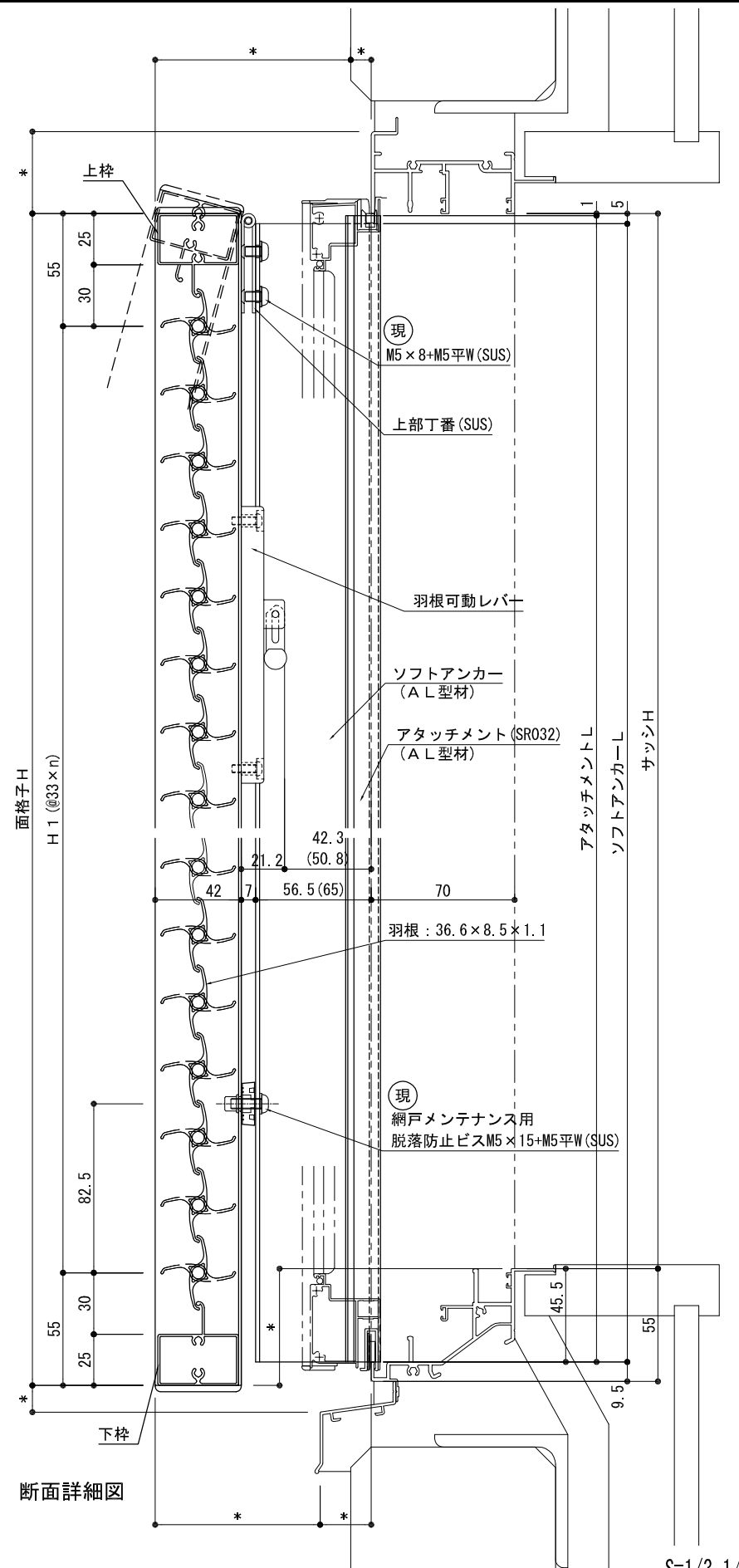
《標準》羽根可動レバー高さは、床仕上げ(FL)+1800以下とする。
 ※上段羽根可動レバー位置を変更する場合、上段羽根枚数も変わります。
 詳細は【レバー位置図】を参照ください。

※羽根固定角度は
 全閉、30度、60度、全開の
 4段階です。



平面詳細図

中棧は面格子W1000以下、無し
 ※1：面格子W1000以下の場合、片側のみになります。
 標準は内観右側のみ。



断面詳細図

S=1/3, 1/20

| | | | | | | | | | |
|------------------|----|--|----|-------|----|----|----|---|------|
| 株式会社 ナカムラ | 特記 | | 受領 | 製図年月日 | 製図 | 営業 | 工事 | 工事名 | 図面番号 |
| | | | | 施工 | 殿 | | | 製品名 可動ルーバー面格子 Vテクト-M (メンテナンス仕様) 三協立山: MTG-70 35間口 ALC納まり | |

