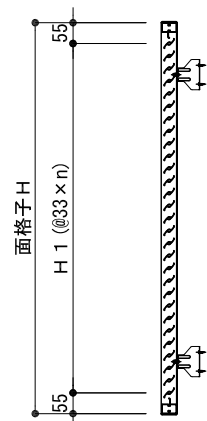


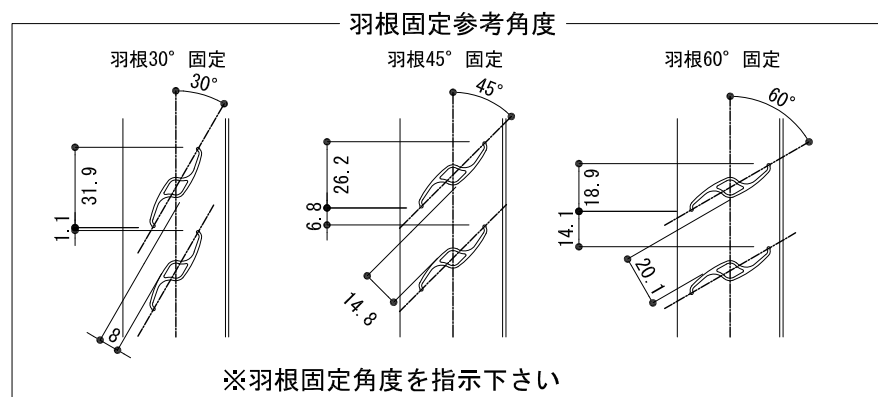
シングル(中棧無し)

ダブル(中棧有り)

外観姿図

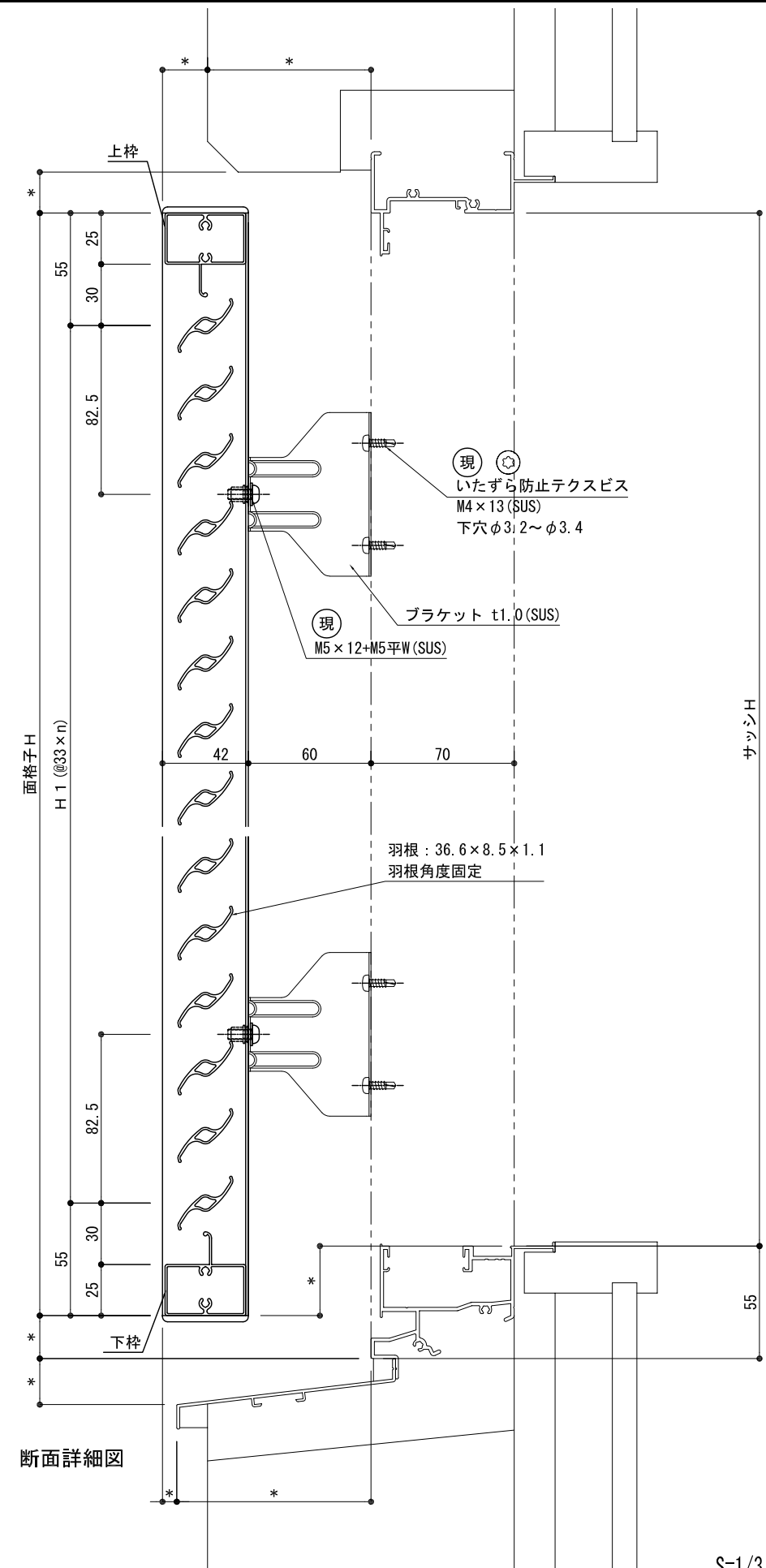


面格子H
H1 (@33 x n)

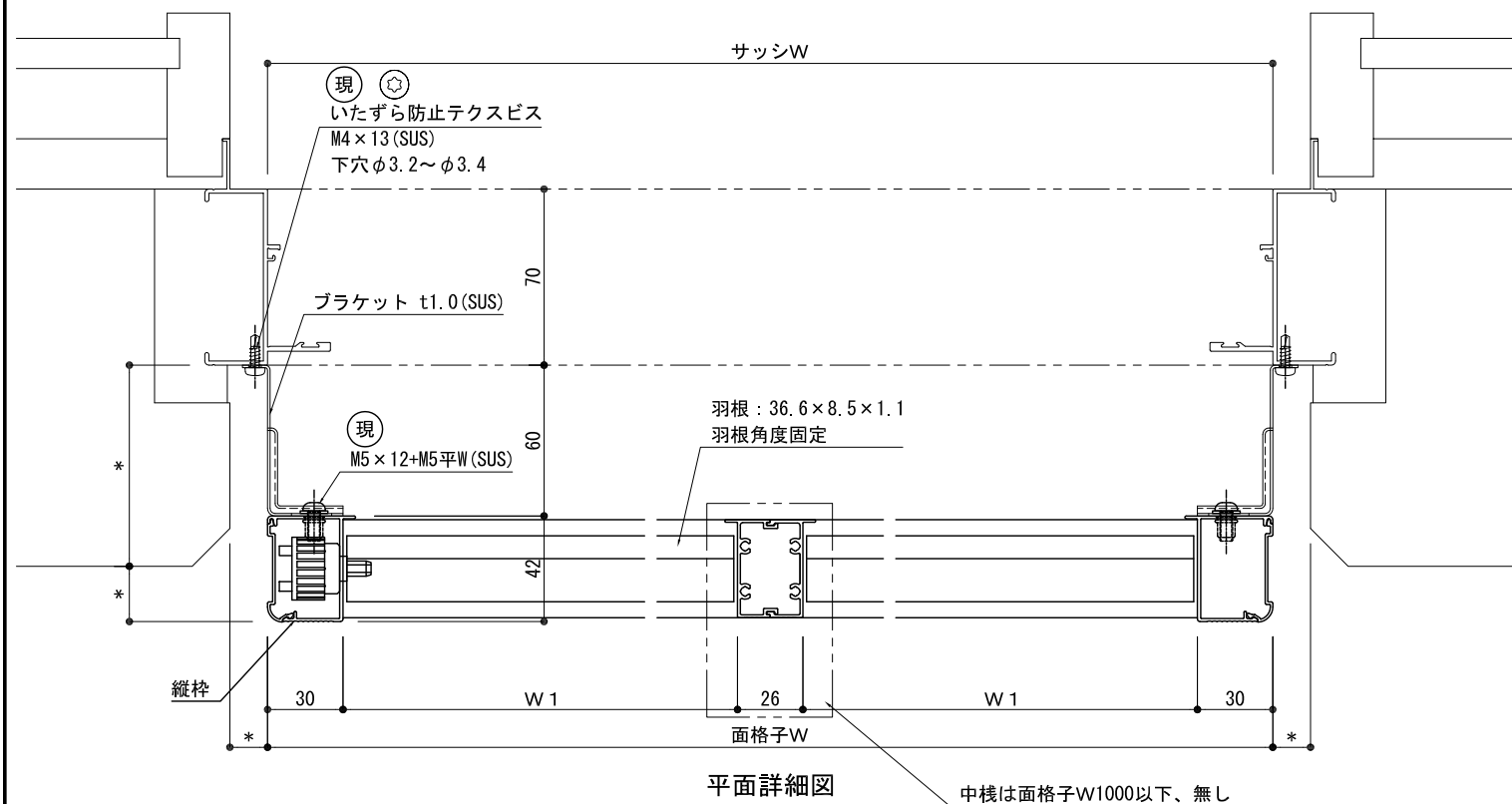


羽根固定参考角度

※羽根固定角度を指示下さい



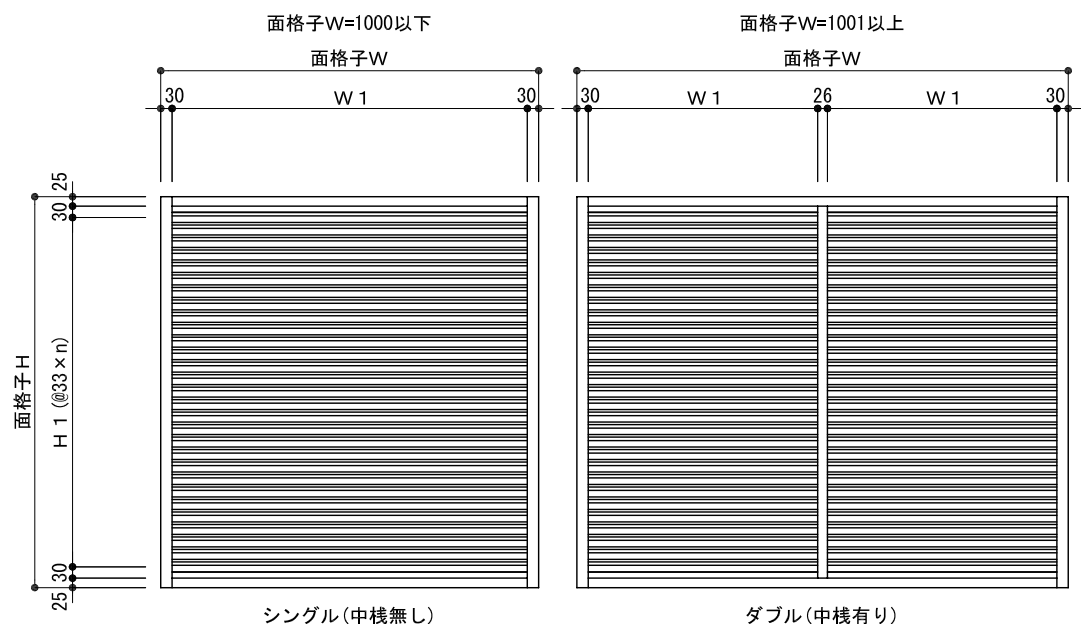
断面詳細図



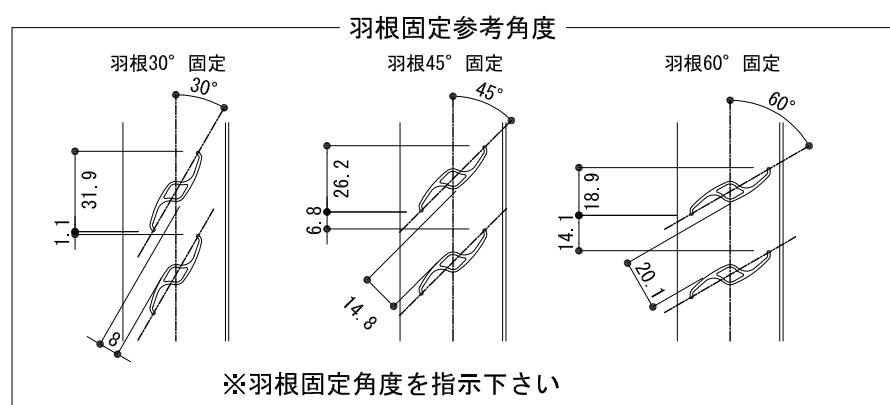
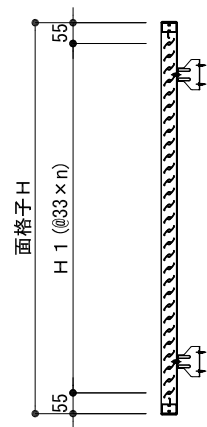
平面詳細図

中棧は面格子W1000以下、無し

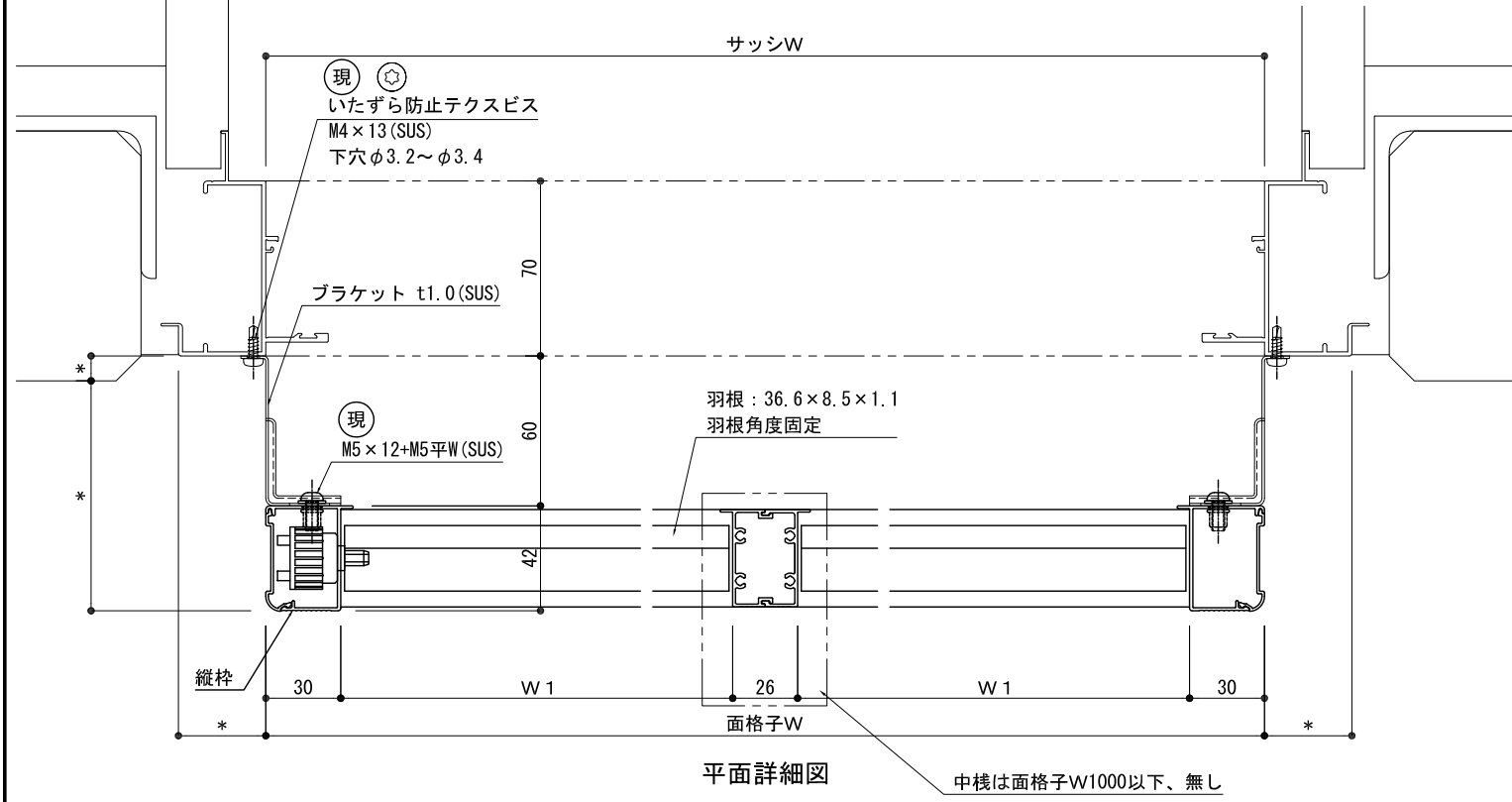
S=1/3, 1/20



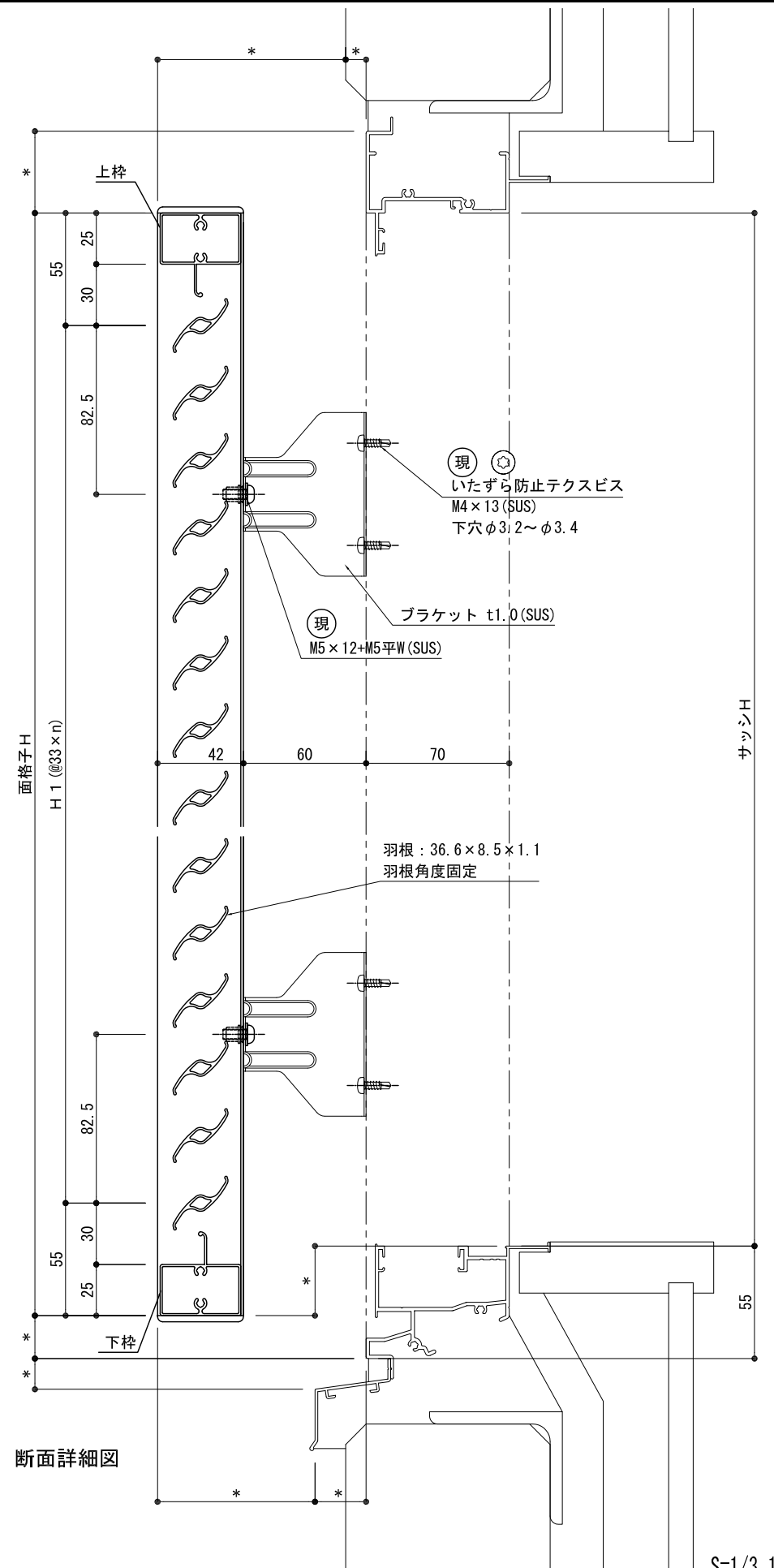
外観姿図



※羽根固定角度を指示下さい



平面詳細図



断面詳細図

株式会社 ナカムラ TEL 06-6488-0801	特記	受領	製図年月日	製図	営業	工事	工事名	図面番号
		施工	製品名 ルーバー面格子 Vテクト (羽根固定型) 三協立山:MTG-70 (MS) 36間口 (FIX窓) ALC納まり					