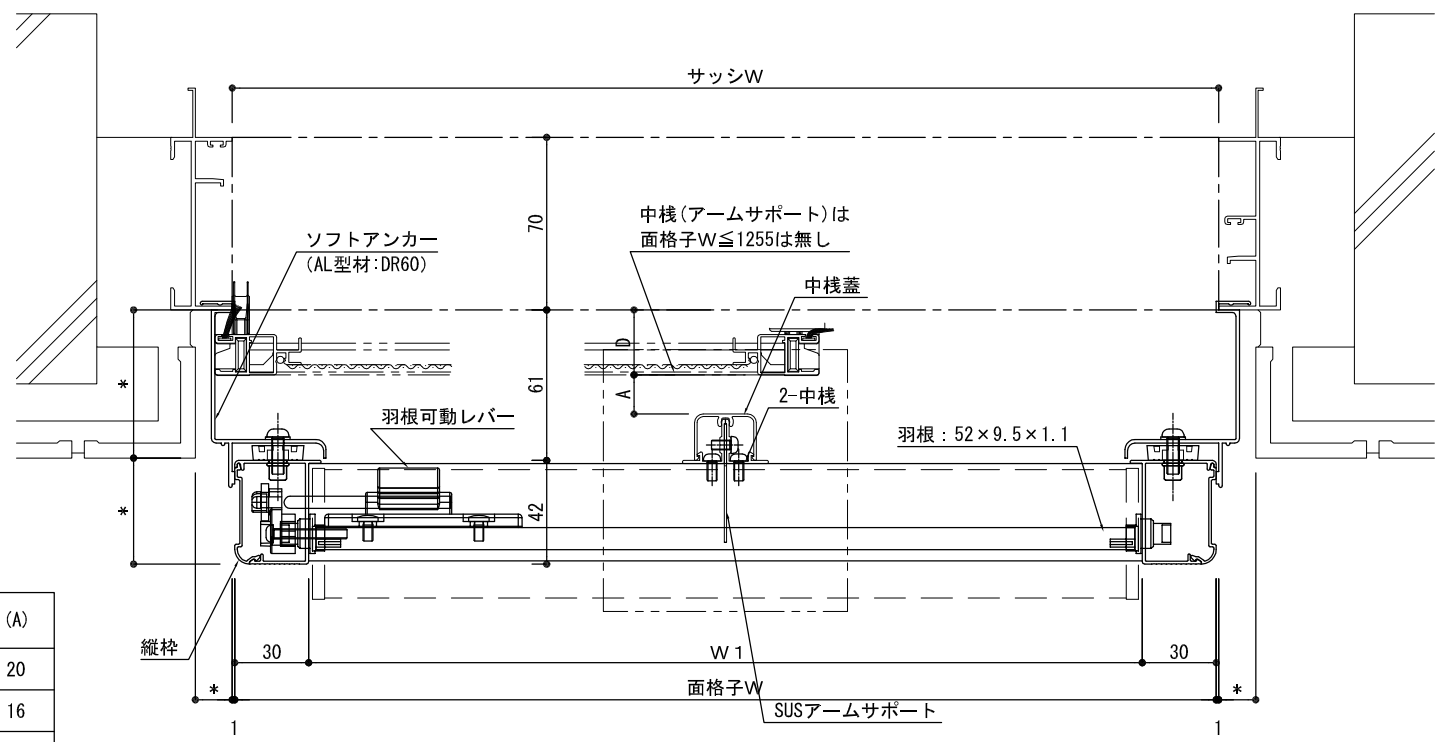


シングル(アームサポートなし)

ダブル(アームサポートあり)

外観姿図 S=1/20

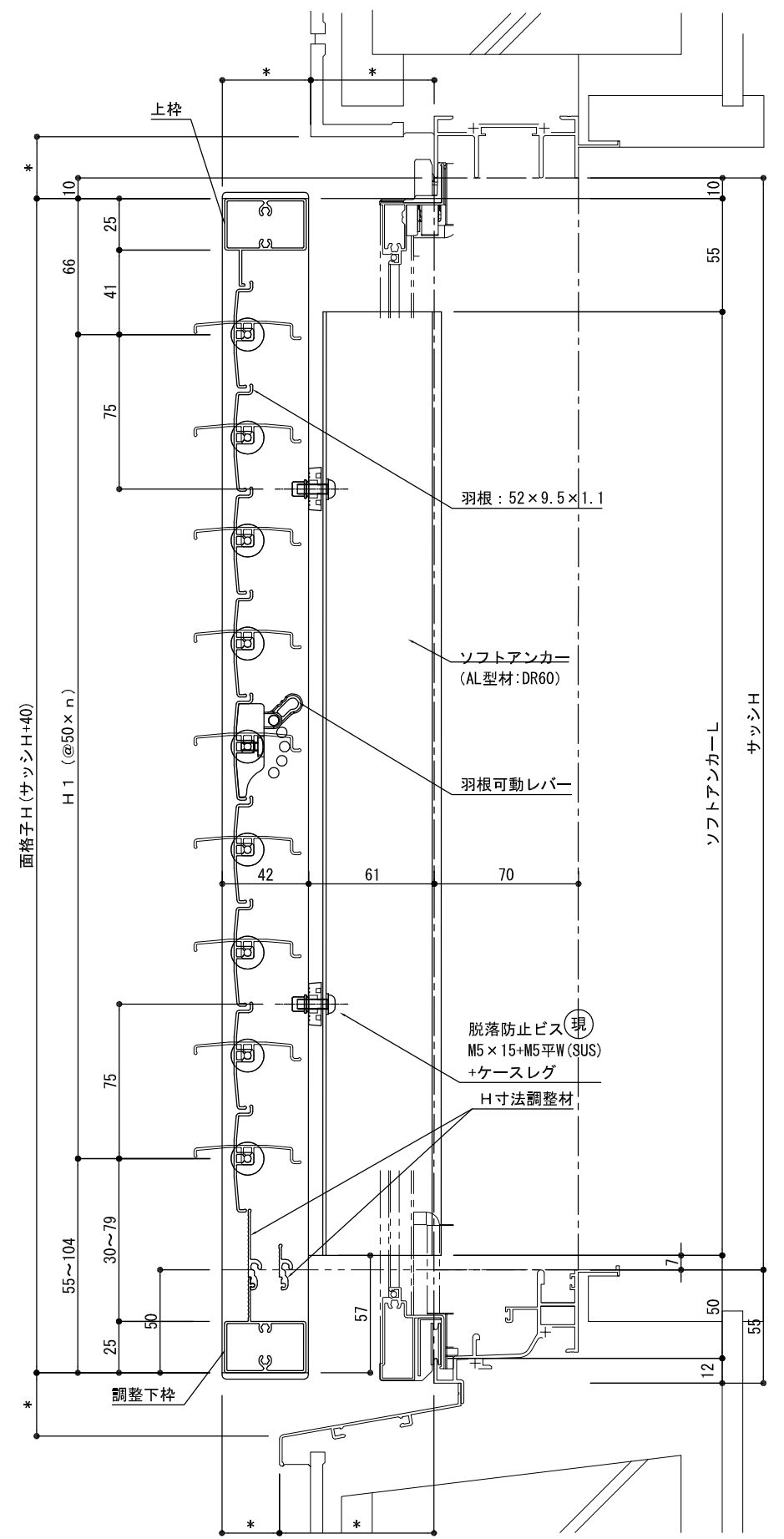
《標準》羽根可動レバー高さは、床仕上げ(FL)+1800以下とする。
 ※上段羽根可動レバー位置を変更する場合、上段羽根枚数も変わります。
 詳細は【レバー位置図】を参照ください。



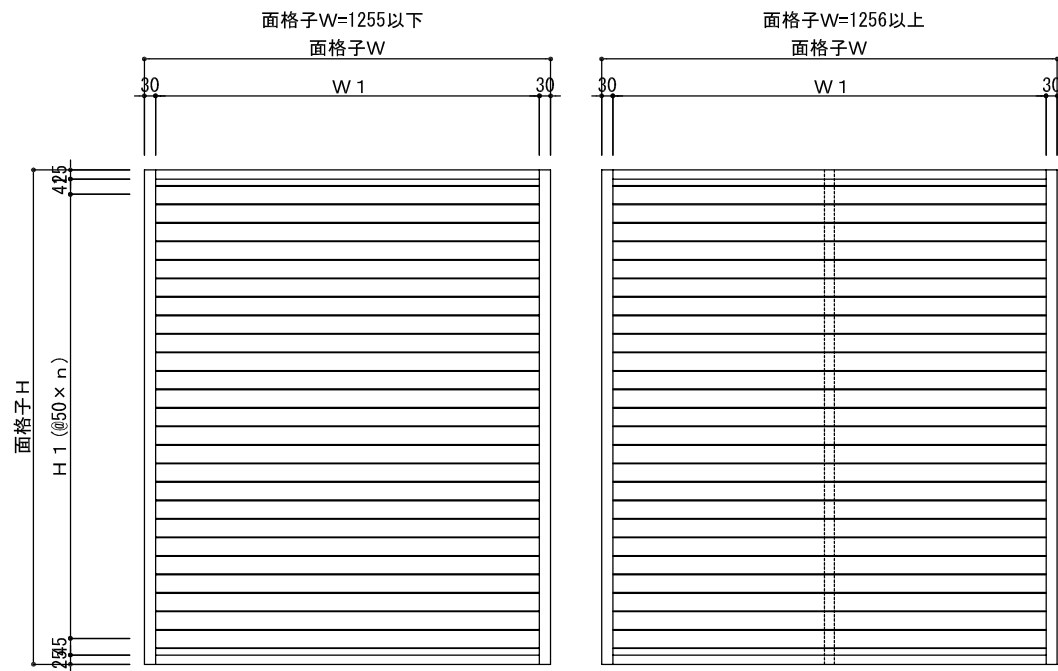
単位: mm

ガラス溝幅	網戸出幅(D)	(A)
14	22.3	20
23	26.3	16
30	26.3	16
35	26.3	16

※(A): 網戸と中棧蓋の隙間



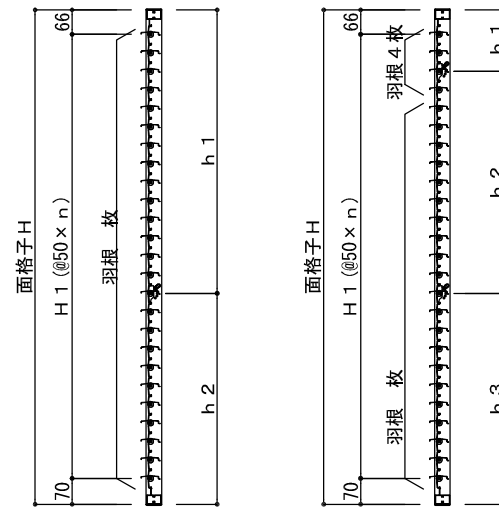
株式会社 ナカムラ	訂正	受領	製図年月日	製図	営業	工事	工事名	図面番号
							製品名 可動ルーバー面格子 ツバーサNK YKKAP:EX1MA31 RC納まり	



シングル(アームサポートなし)

ダブル(アームサポートあり)

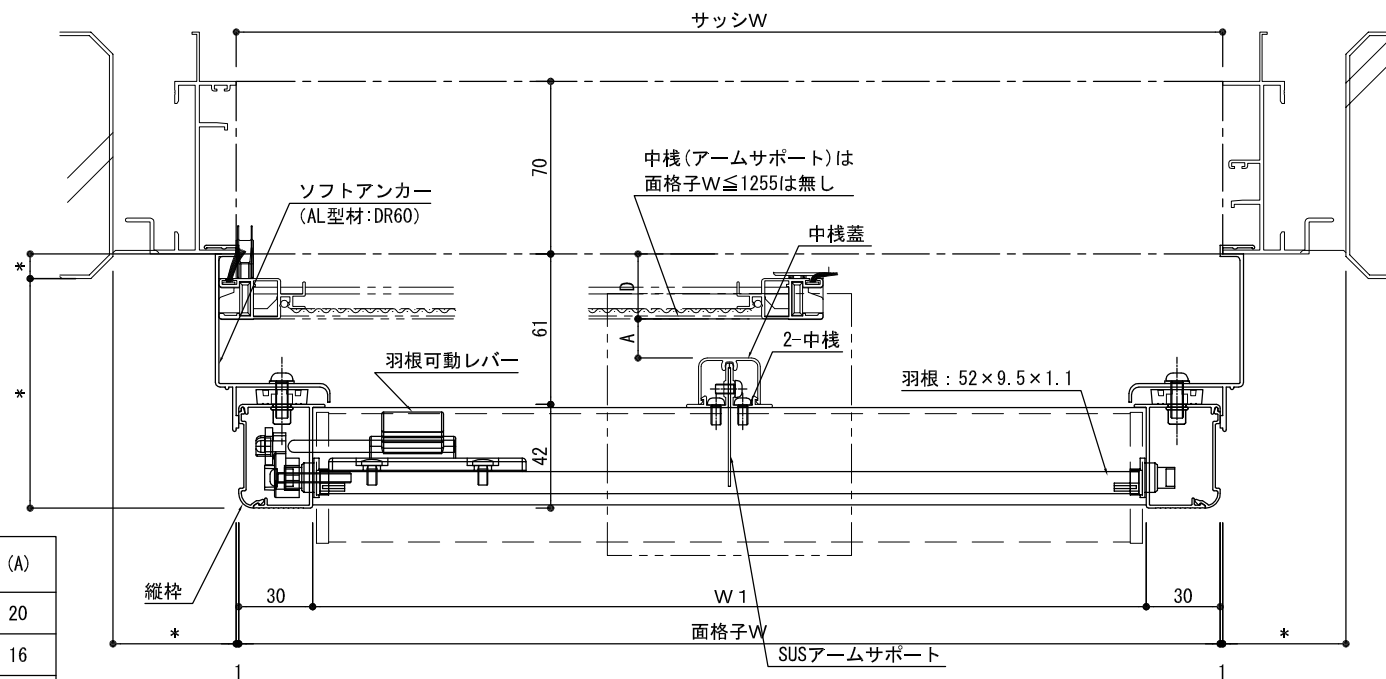
外観姿図 S=1/20



羽根可動1段

羽根可動2段

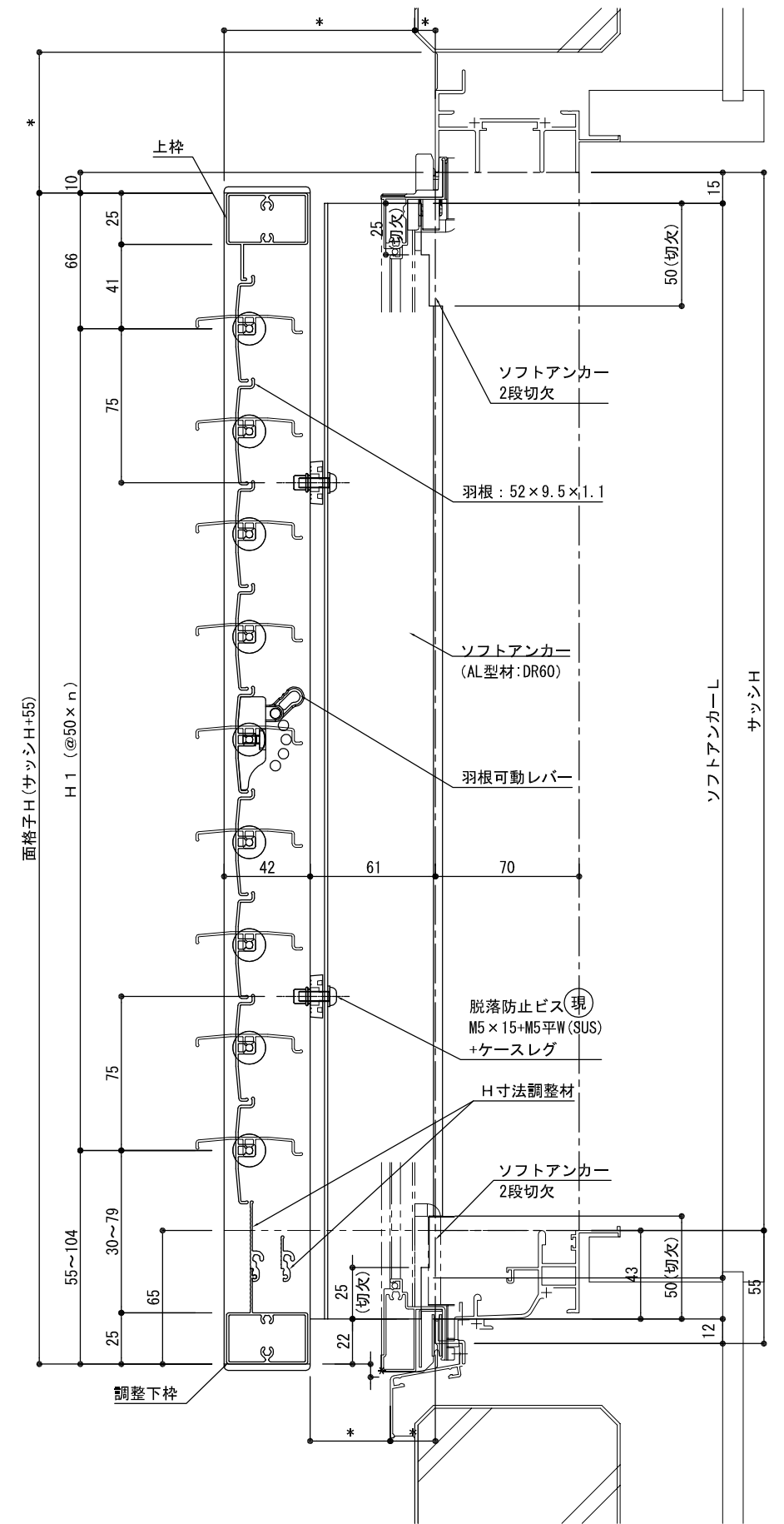
《標準》羽根可動レバー高さは、床仕上げ(FL)+1800以下とする。
 ※上段羽根可動レバー位置を変更する場合、上段羽根枚数も変わります。
 詳細は【レバー位置図】を参照ください。



単位: mm

ガラス溝幅	網戸出幅(D)	(A)
14	22.3	20
23	26.3	16
30	26.3	16
35	26.3	16

※(A): 網戸と中棧蓋の隙間



株式会社 ナカムラ	訂正	受領	製図年月日	製図	営業	工事	工事名	図面番号
							製品名 可動ルーバー面格子 ツバーサNK YKKAP:EX1MA31 ALC納まり	