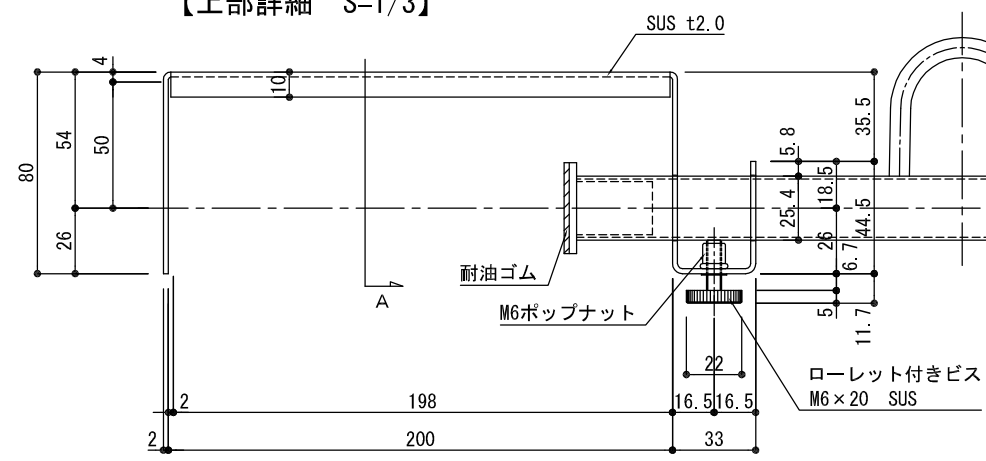
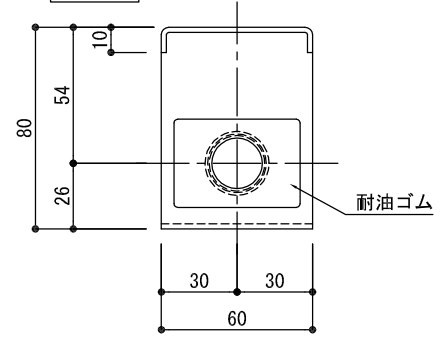


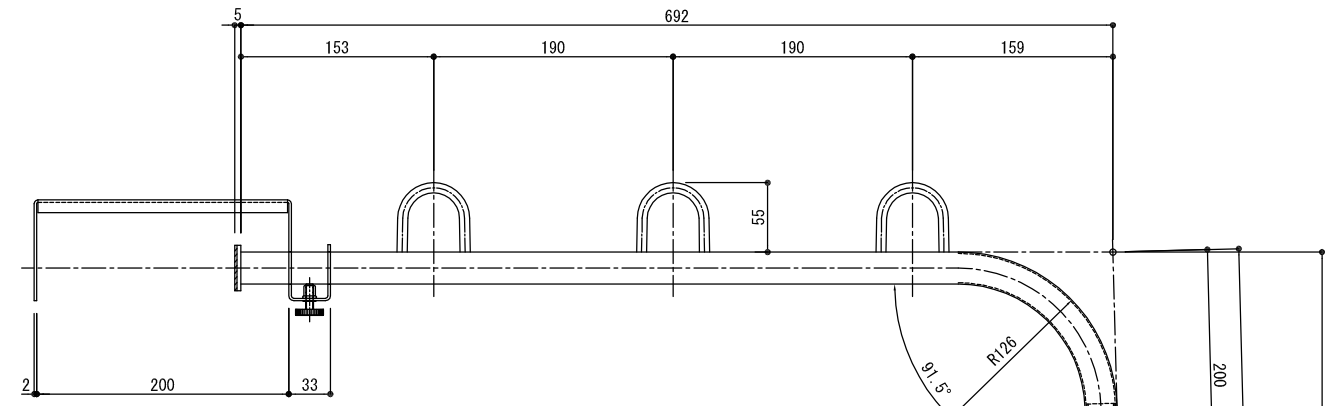
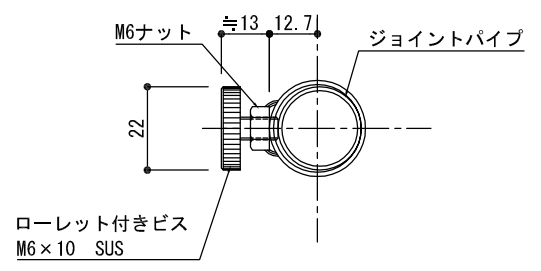
【上部詳細 S=1/3】



A断面



【ジョイント部詳細 S=1/2】



特記	受領	製図年月日	製図	営業	工事	工事名	図面番号
		施工				製品名 タントホセール 【 L-B型 】	