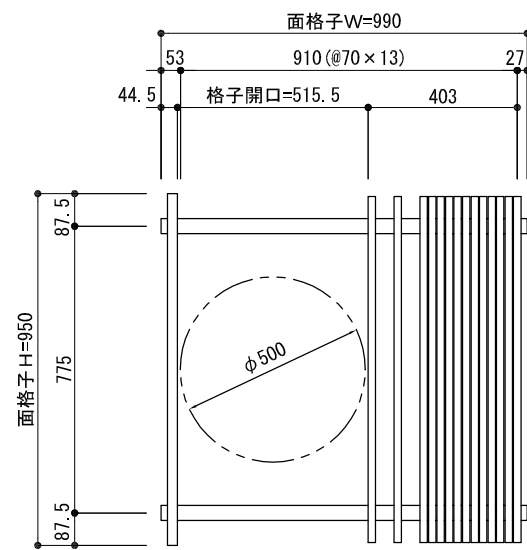


外観姿図



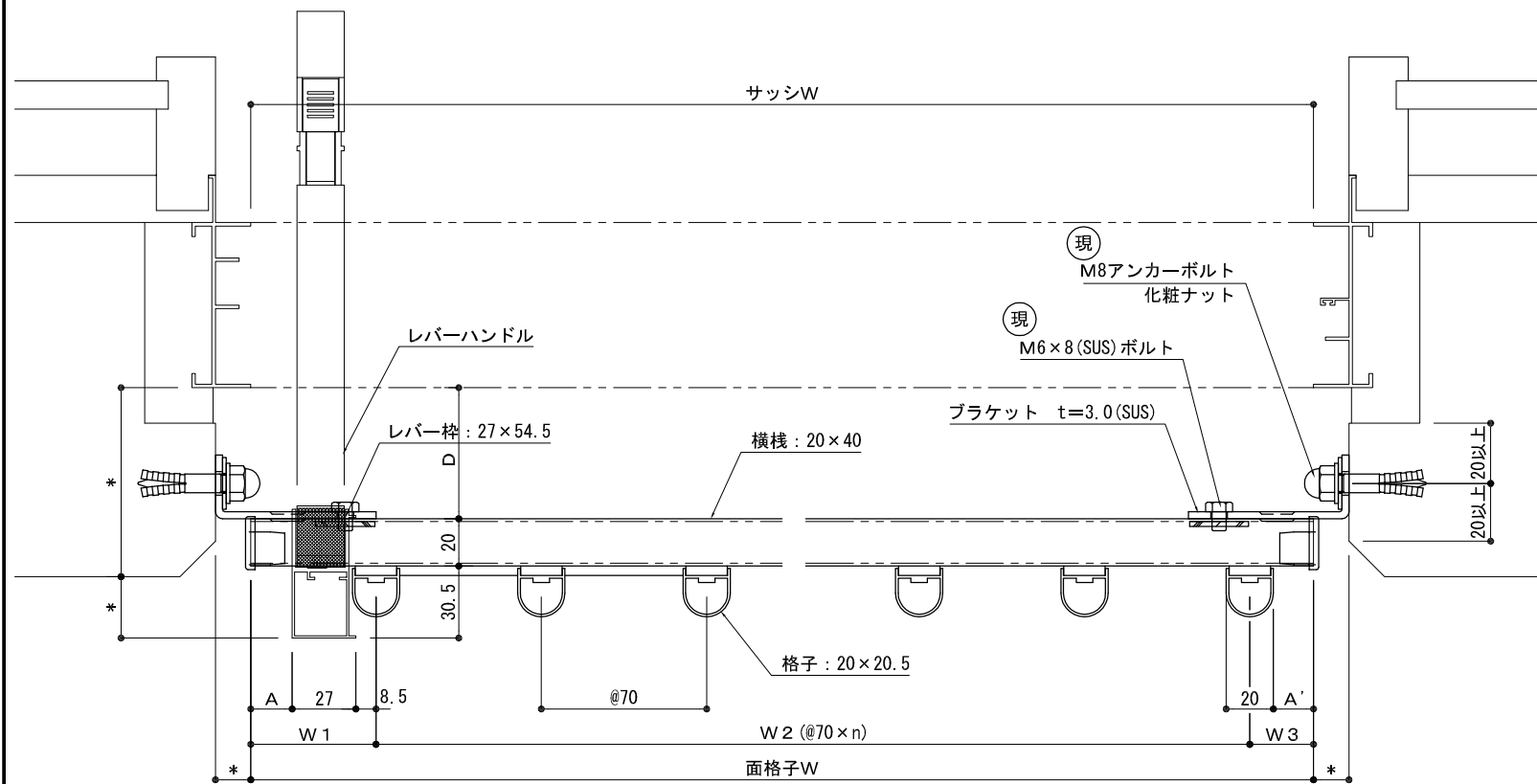
外観姿図
B L 認定最小サイズ

B L 評価基準
II.1.2.2

- g) 非常開放型の開放装置の操作部の構造
開放装置の操作部は、窓が開いていても外部から操作できない機構とすること。
- h) 非常開放型の開放時の開口寸法
開放時においては、通常、人が振り抜かれる開口寸法が確保されていること。
<例示仕様>
直径500mm以上の円が内接できる四角形であること。

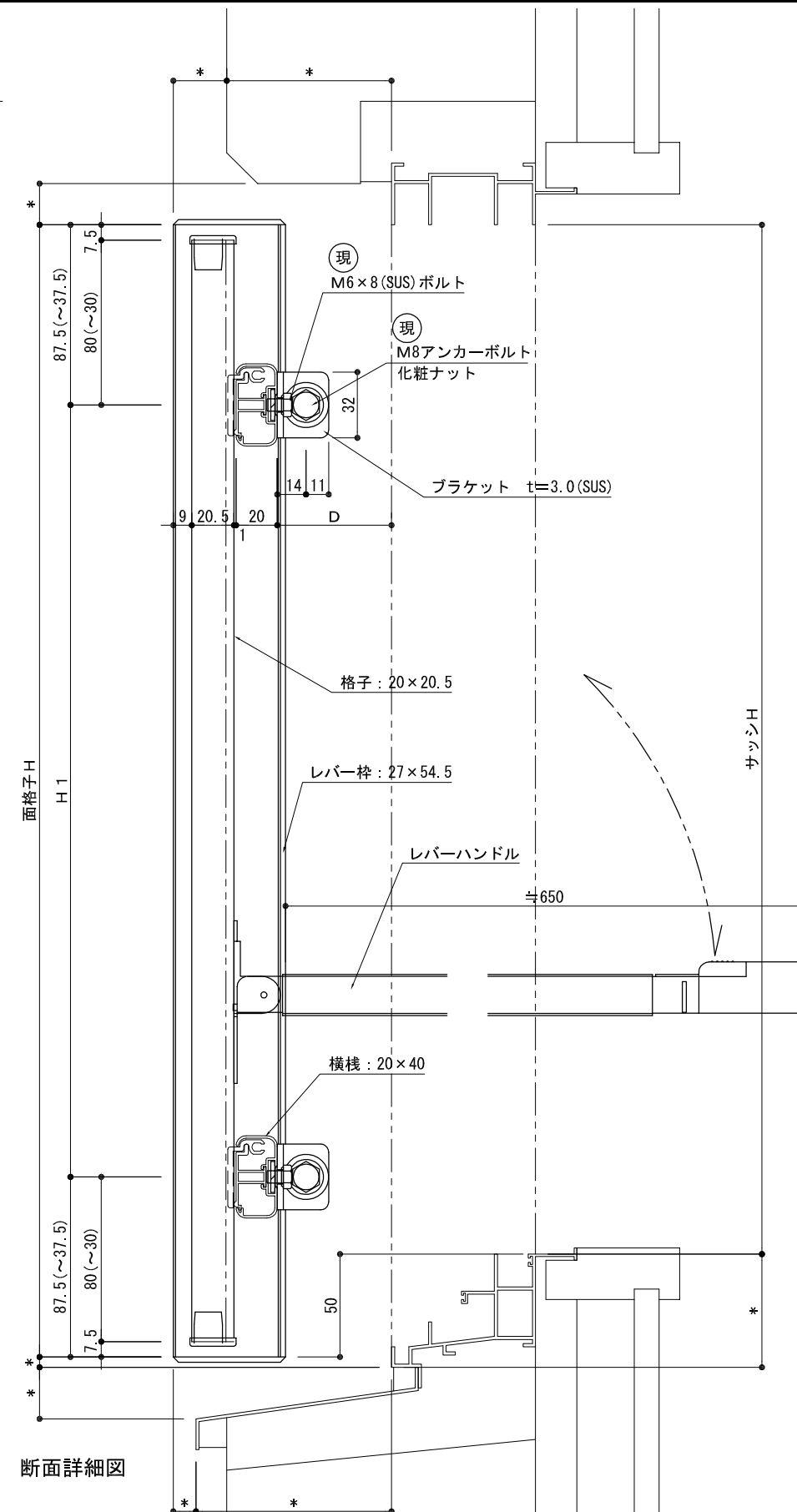
※g) の内容については、開放レバー長さを650mmとして操作できない機構とします。

【B L 認定製品サイズ】
W990~2000
H950~1300



平面詳細図

※本図は内観右側開放式です。(内観左側開放式も製作可能です。)



断面詳細図

S=1/3, 1/20

