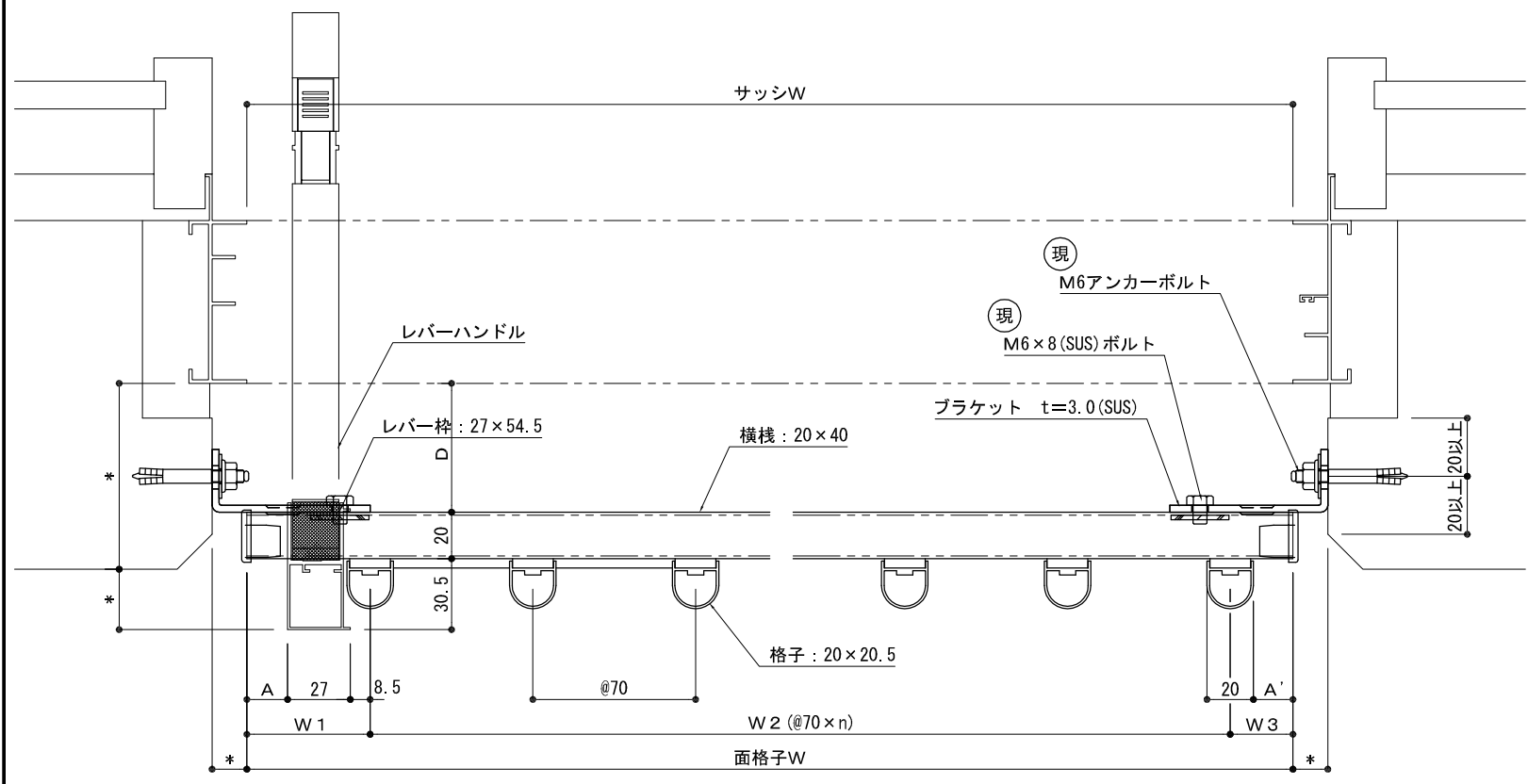
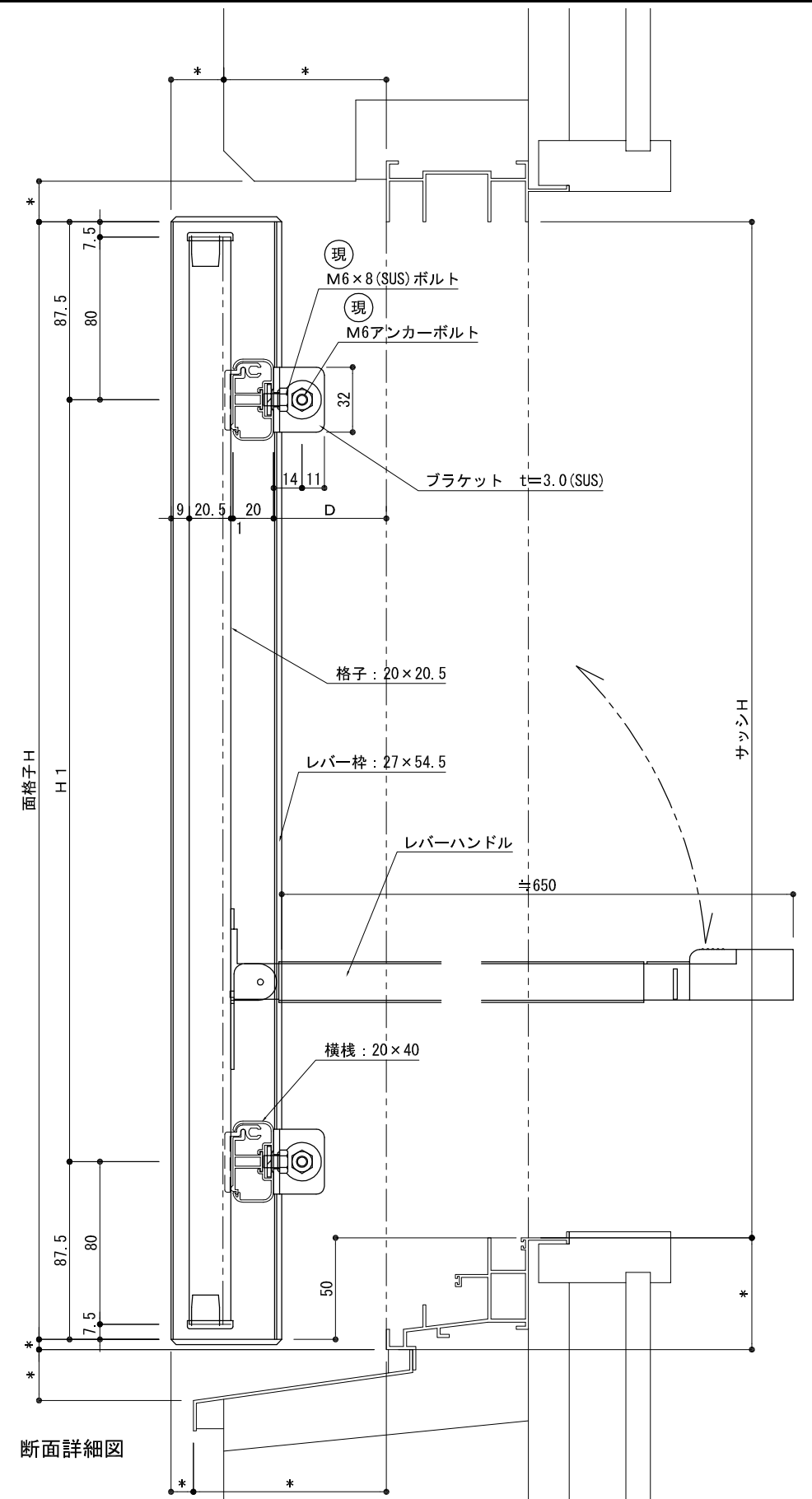


外観姿図



平面詳細図

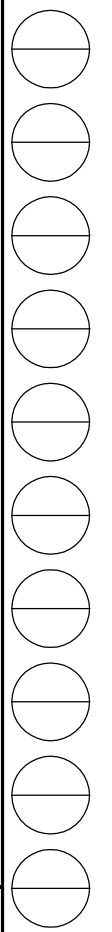


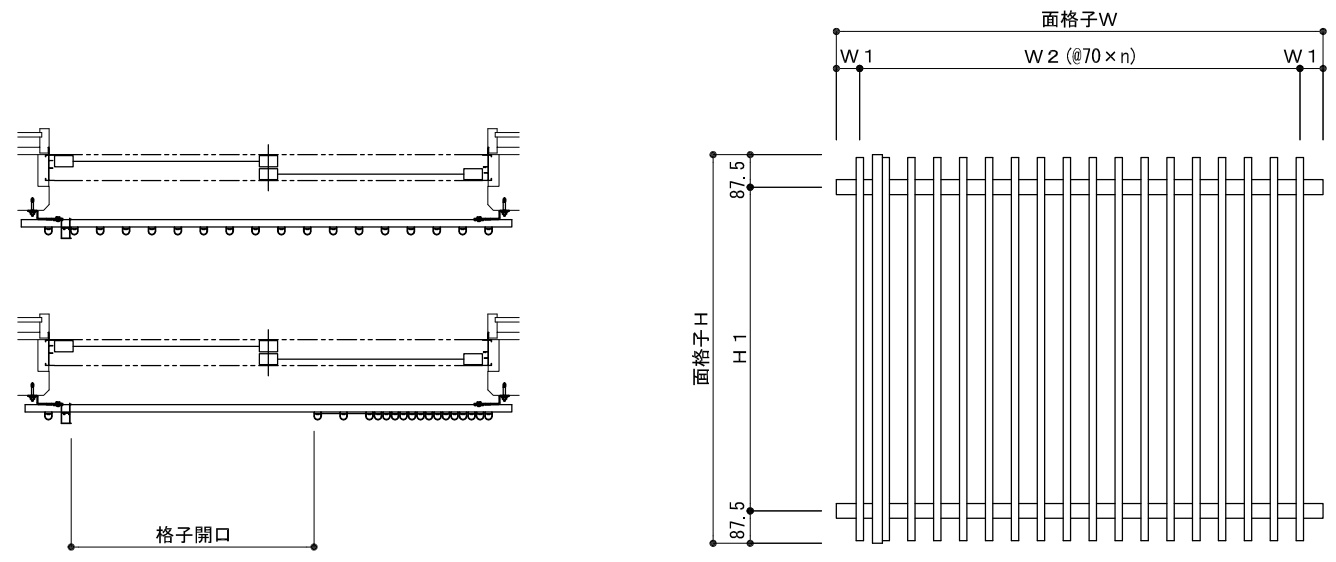
断面詳細図

※本図は内観右側開放式です。(内観左側開放式も製作可能です。)

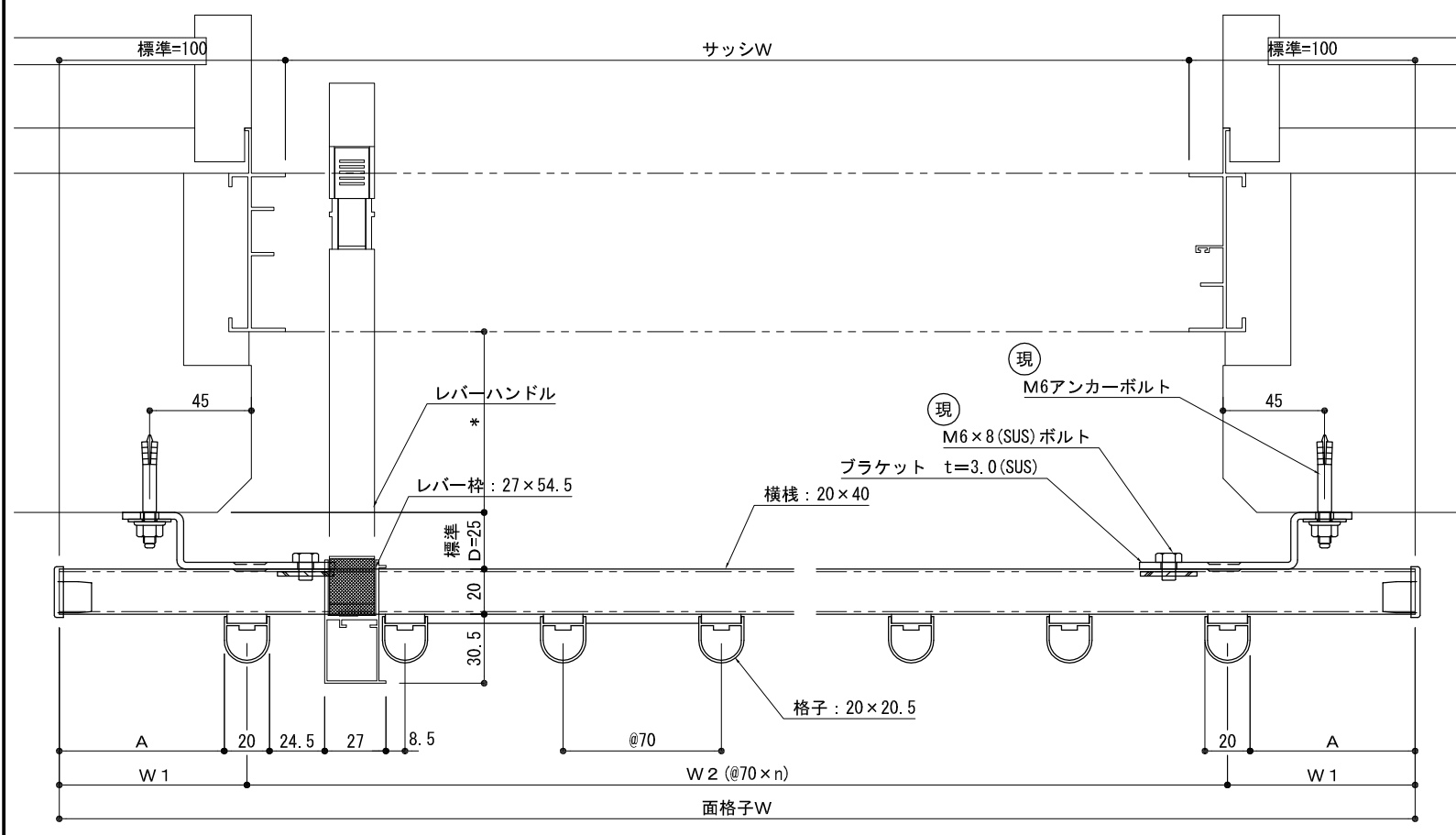
S=1/3, 1/20

 株式会社 ナカムラ	特記	受領	製図年月日	製図	営業	工事	工事名	図面番号
			施工				製品名 非常開放型 面格子 トビデール望70 躯体アンカー 内付け納まり	

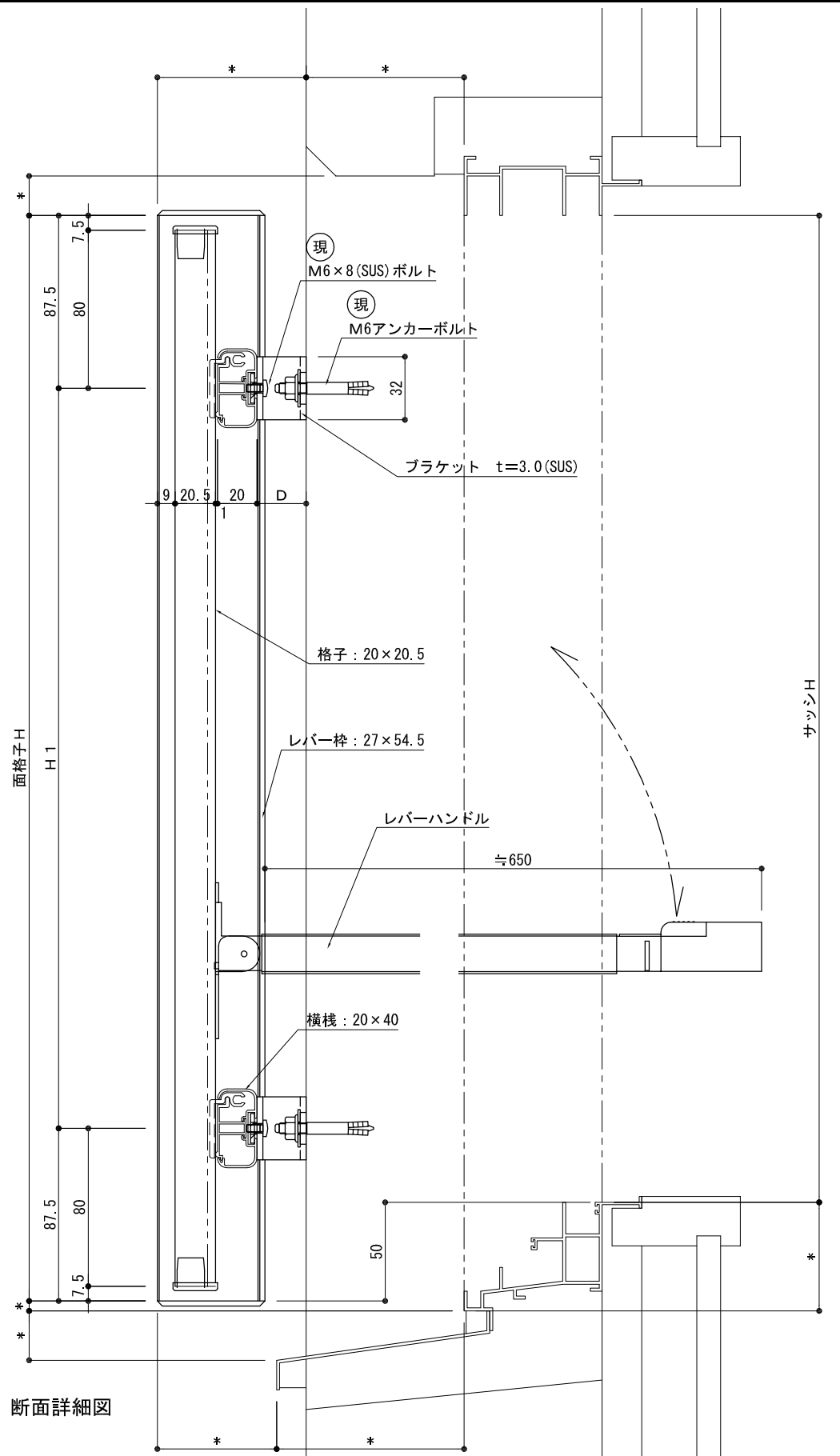




外観姿図



平面詳細図



断面詳細図

※本図は内観右側開放式です。(内観左側開放式も製作可能です。)

S=1/3, 1/20

 株式会社 ナカムラ	特記	受領	製図年月日	製図	営業	工事	工事名	図面番号
			施工			殿	製品名 非常開放型 面格子 トビデール望70 躯体アンカー 外付け納まり	

