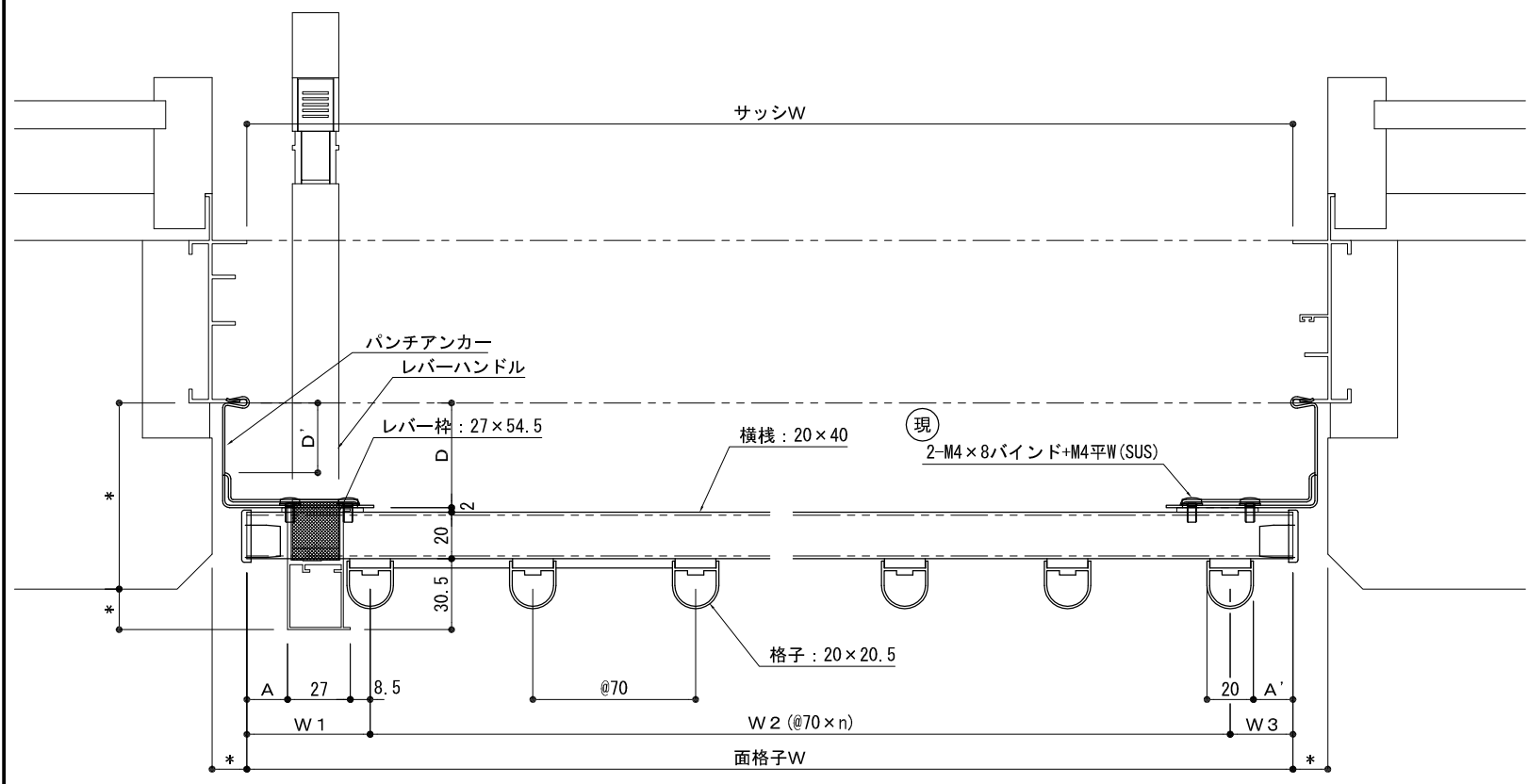
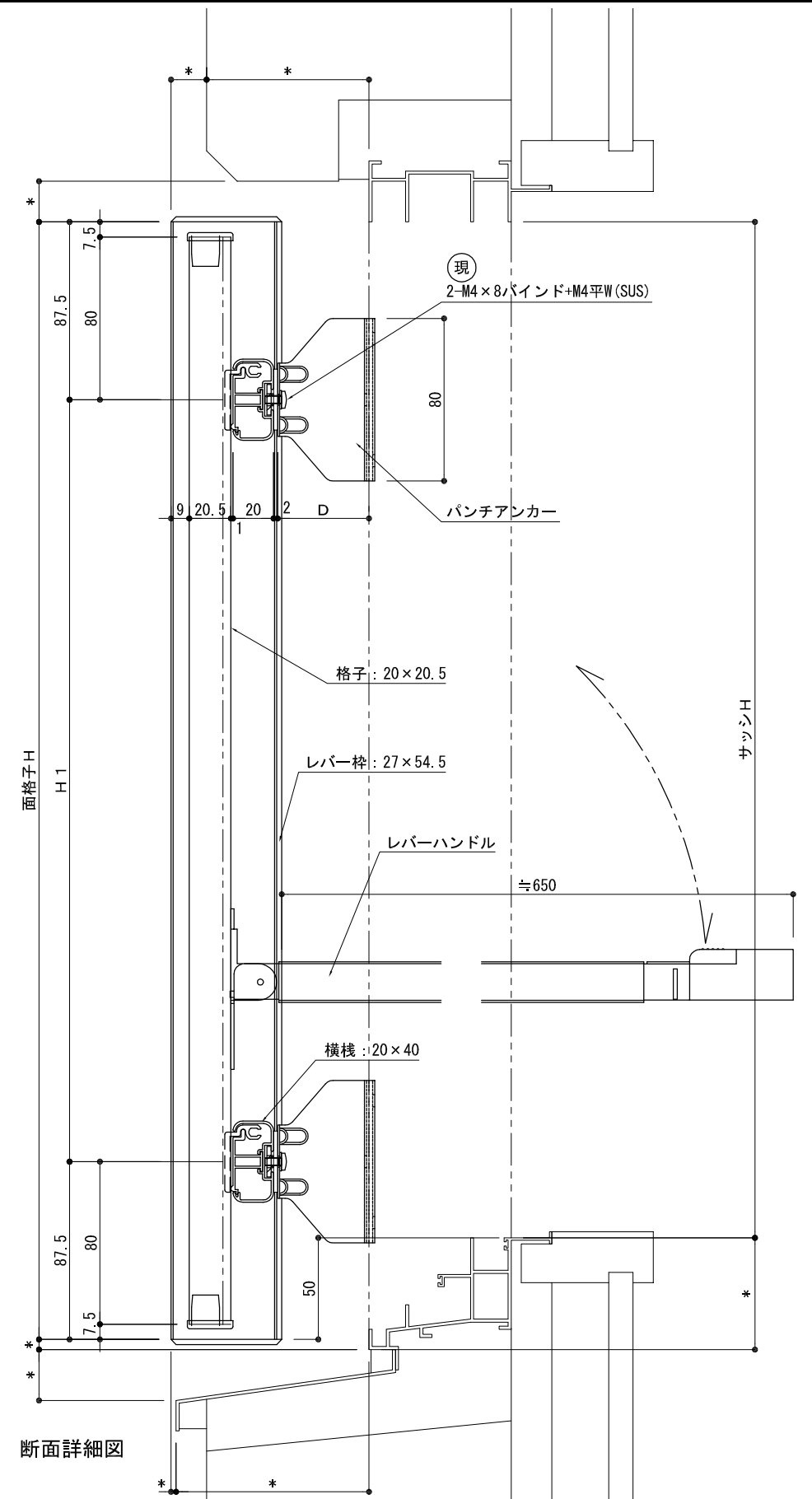


外観姿図



平面詳細図

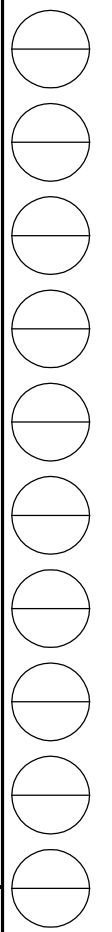


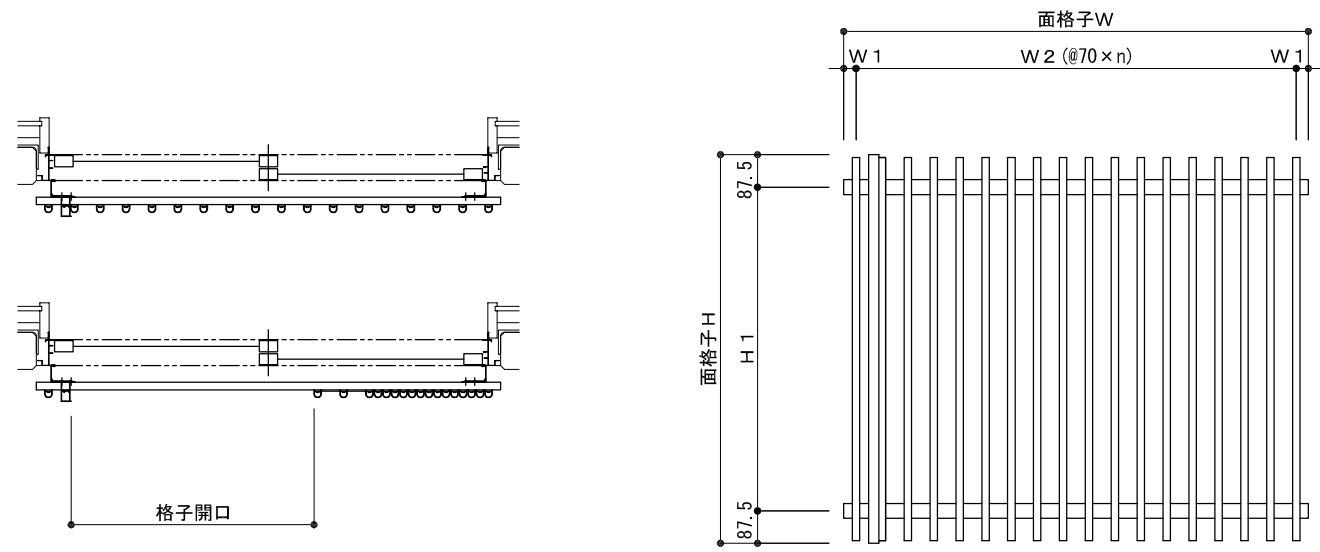
断面詳細図

※パンチアンカー出巾Dは【30・45・60】の3種類です。  
 ※平面詳細図：D'値は【26.5・30・40】の3種類です。  
 ※本図は内観右側開放式です。(内観左側開放式も製作可能です。)

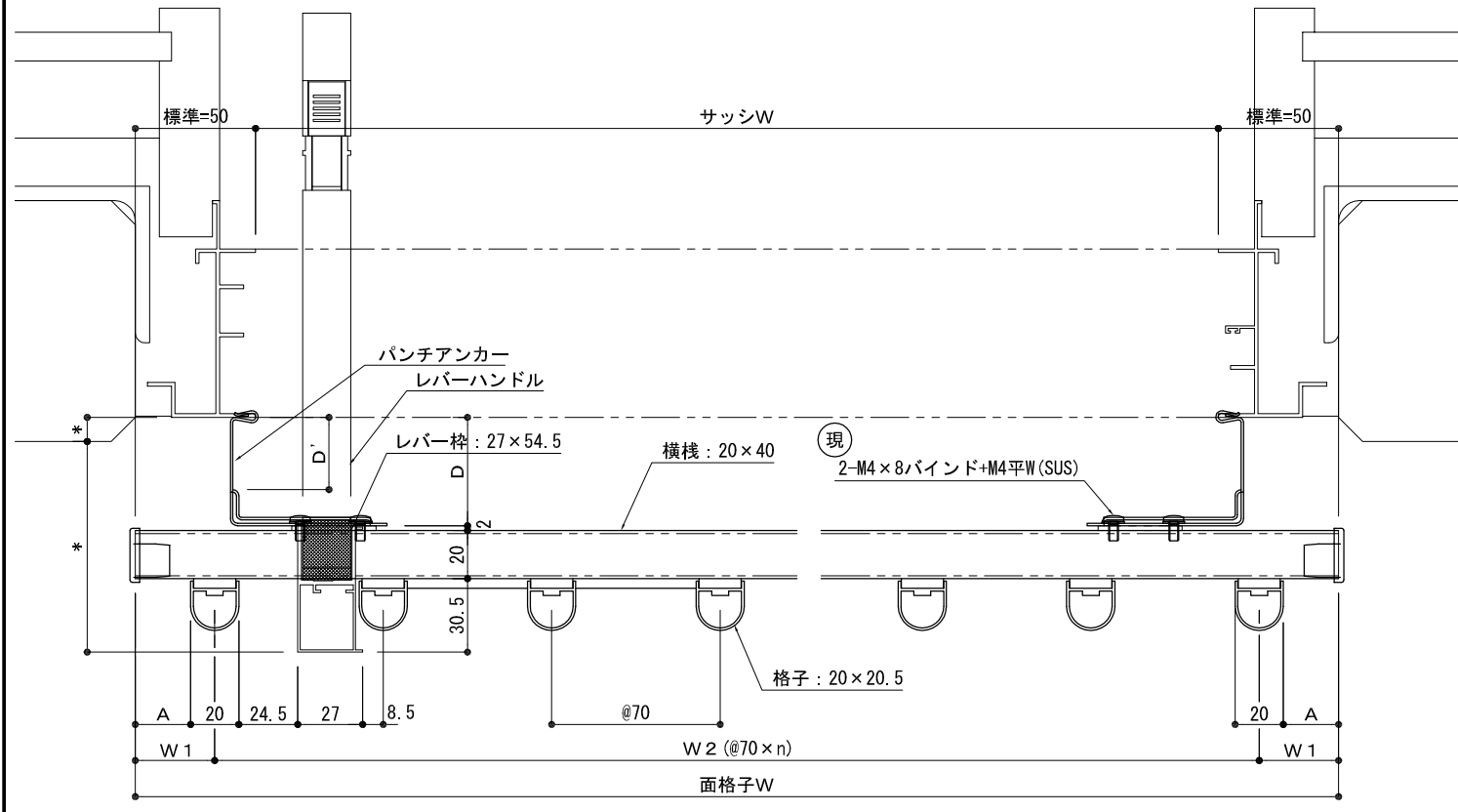
S=1/3, 1/20

 <b>株式会社 ナカムラ</b>	特記	受領	製図年月日	製図	営業	工事	工事名	図面番号
			施工				製品名 非常開放型 面格子 トビデール望70 パンチアンカー RC納まり	

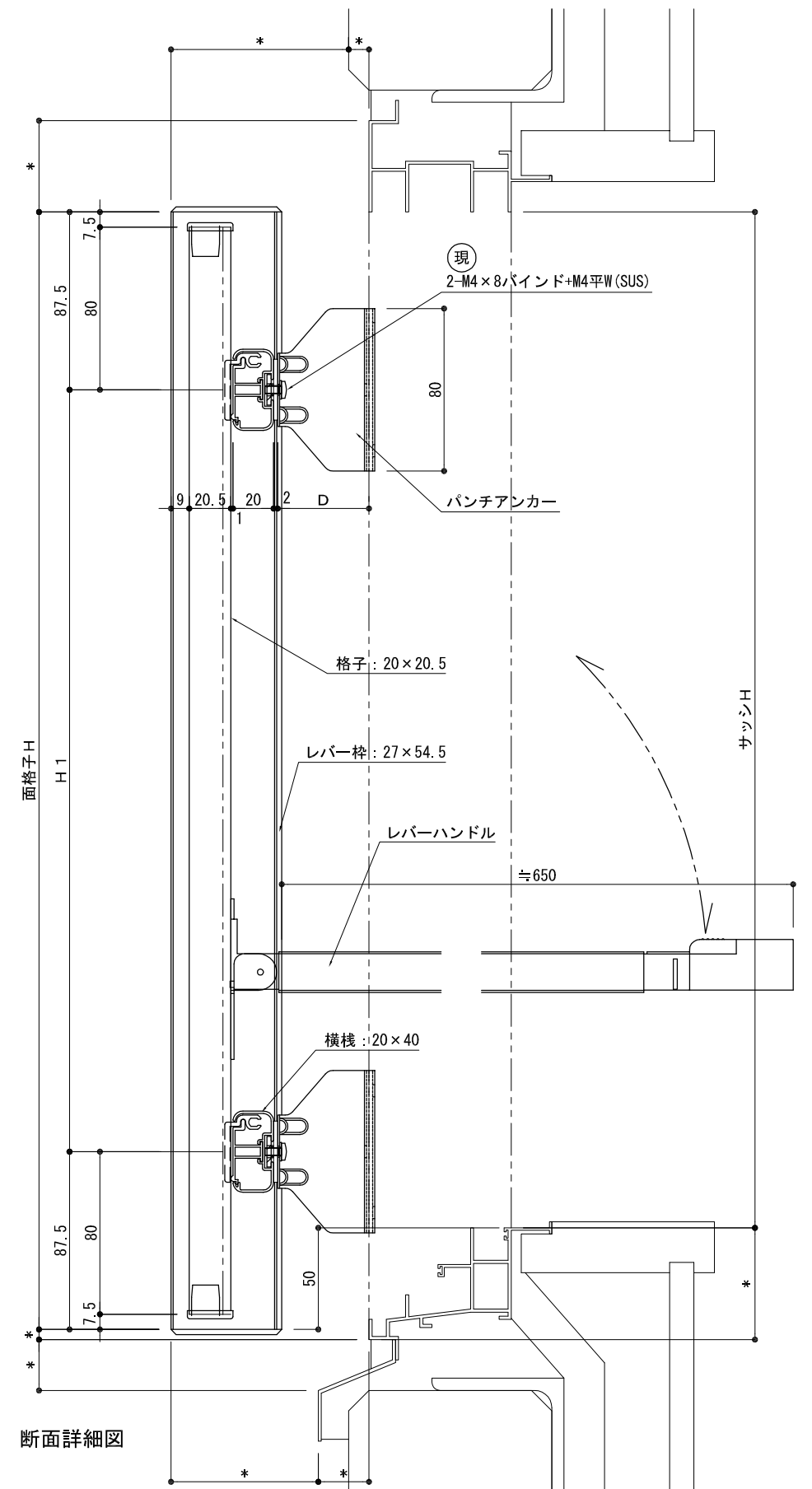




外観姿図



平面詳細図



断面詳細図

※パンチアンカー出巾Dは【30・45・60】の3種類です。  
 ※平面詳細図：D'値は【26.5・30・40】の3種類です。  
 ※本図は内観右側開放式です。(内観左側開放式も製作可能です。)

S=1/3, 1/20

 <b>株式会社 ナカムラ</b>	特記	受領	製図年月日	製図	営業	工事	工事名	図面番号
			施工			殿	製品名 非常開放型 面格子 トビデール望70 パンチアンカー ALC納まり	

