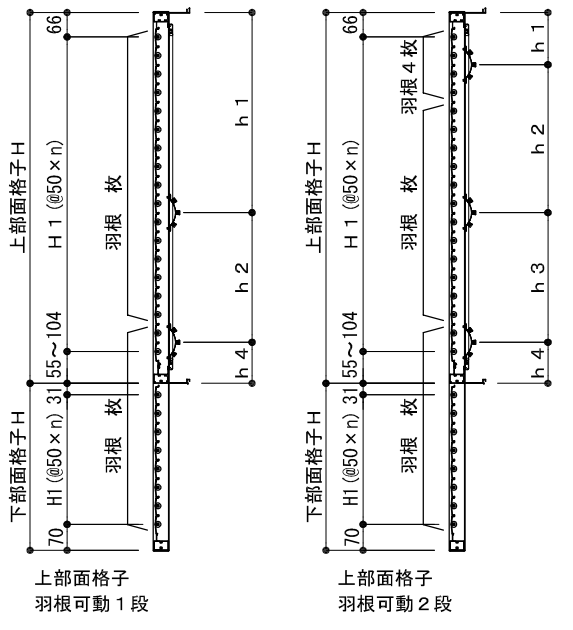
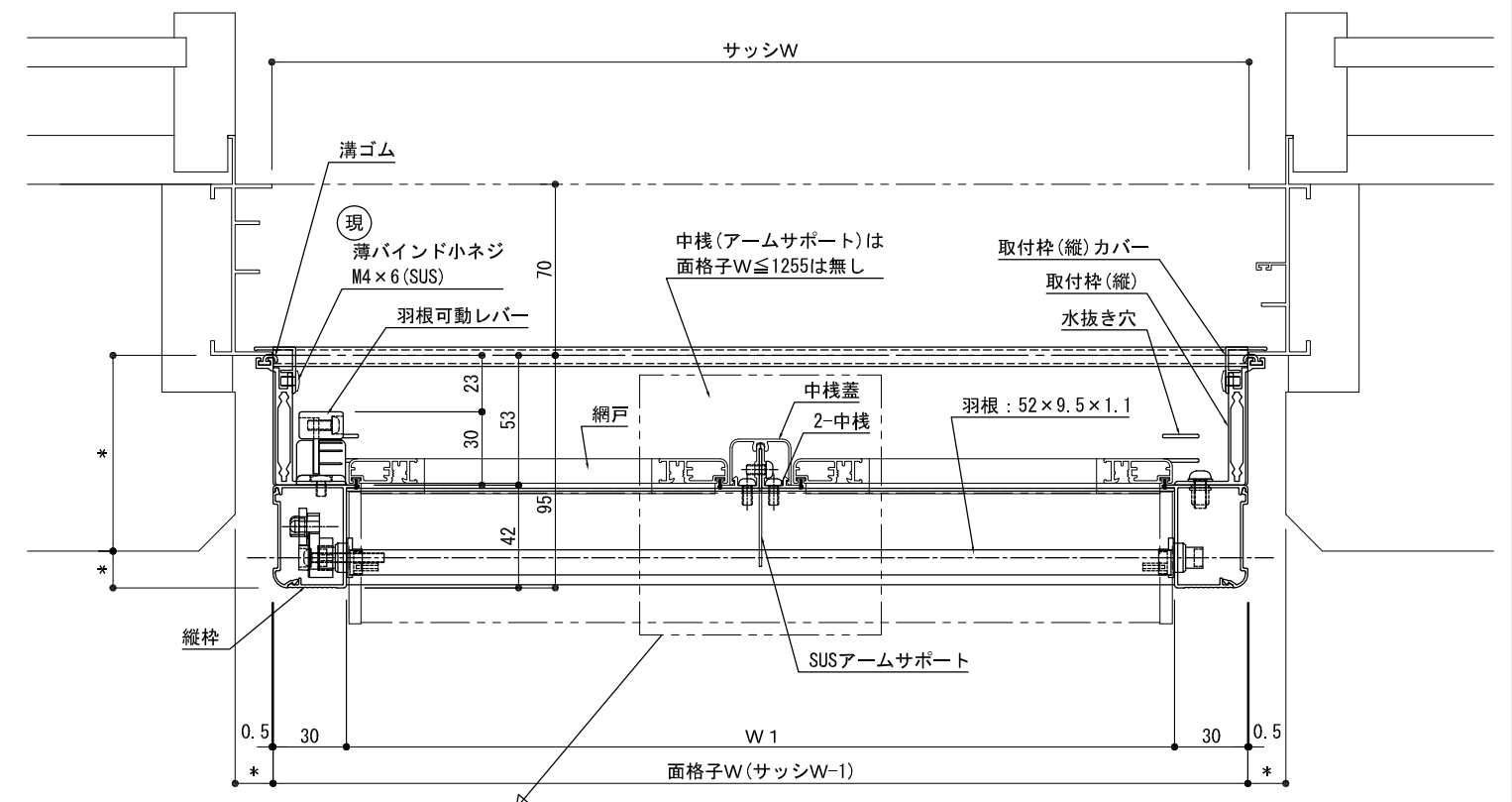


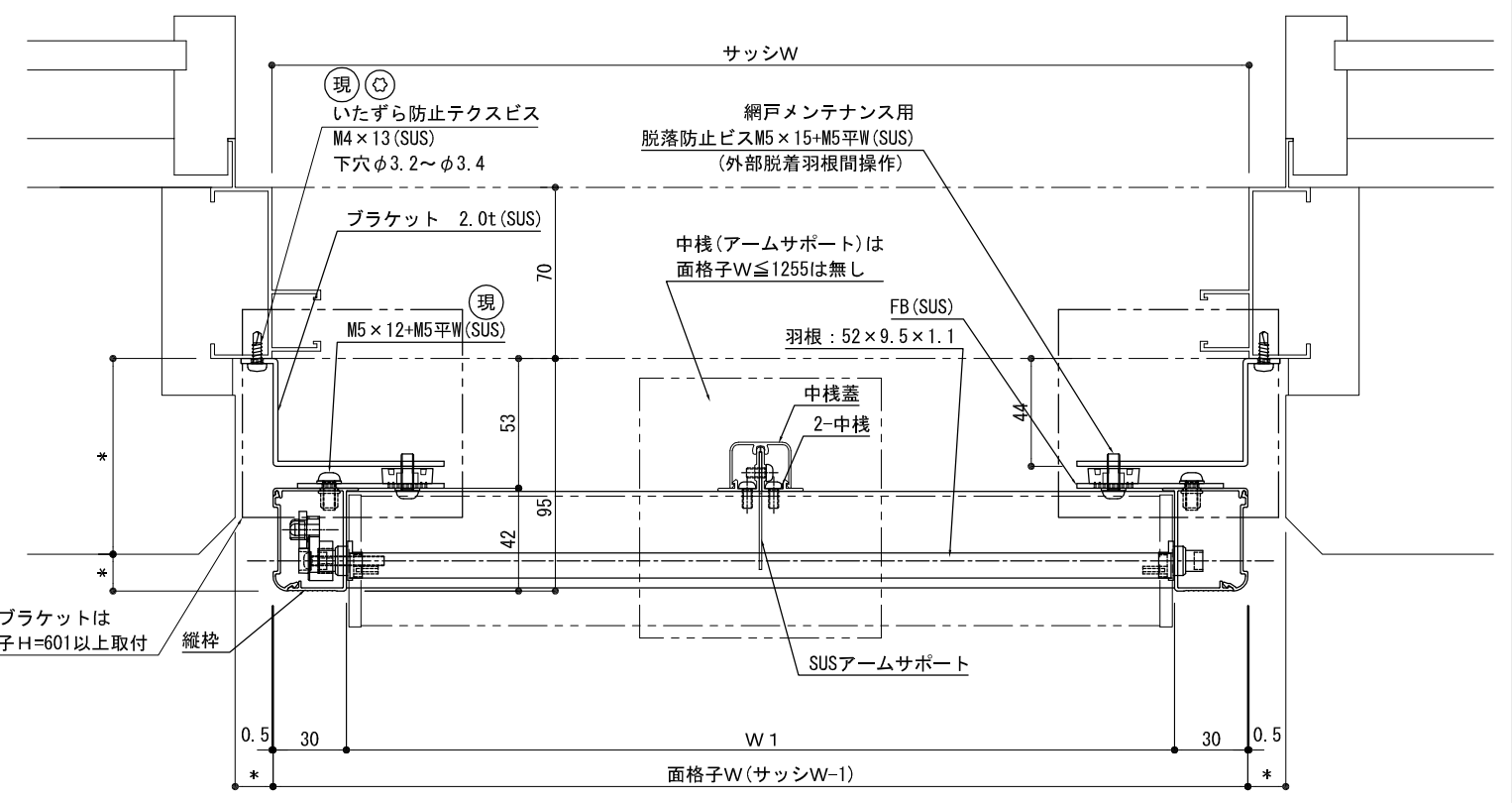
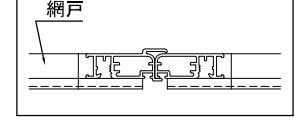
外観姿図  
網戸中棧(網戸H1351以上)



《標準》羽根可動レバー高さは、床仕上げ(FL)+1800以下とする。  
※上段羽根可動レバー位置を変更する場合、上段羽根枚数も変わります。  
詳細は【レバー位置図】を参照ください。



上部引違サッシ部 平面詳細図

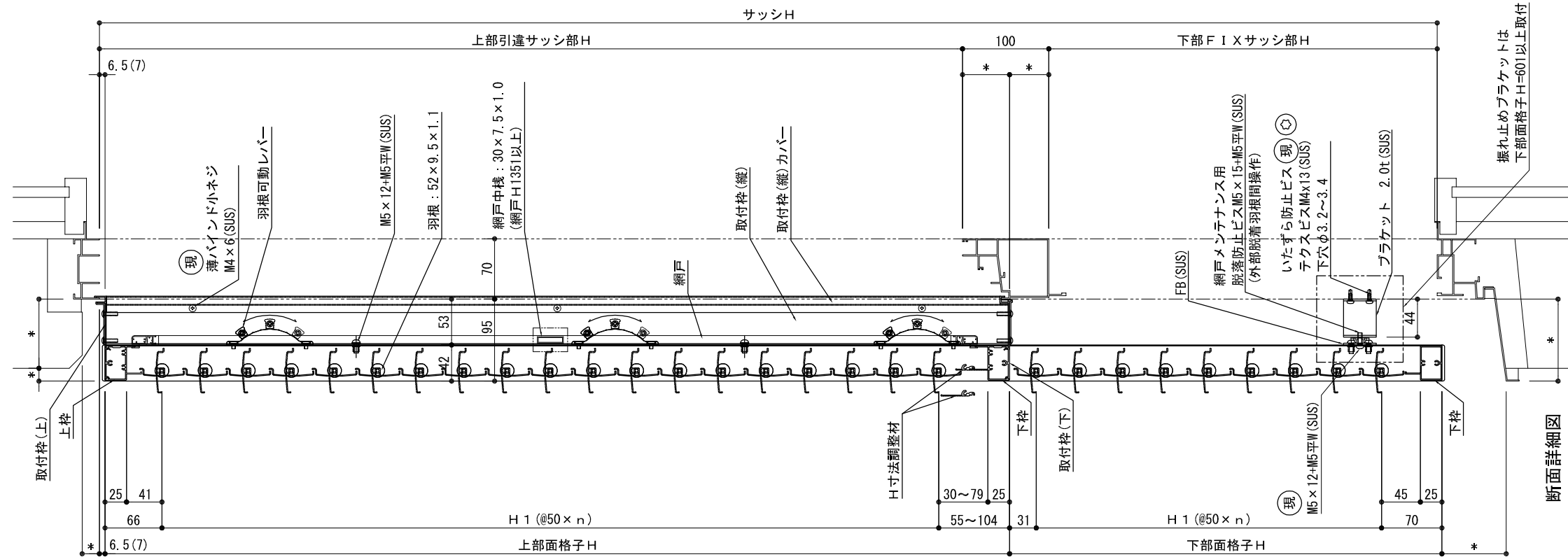


下部FIXサッシ部 平面詳細図

振れ止めブラケットは  
下部面格子H=601以上取付

特記			
----	--	--	--

受領	製図年月日	製図	営業	工事	工事名	図面番号
	施工			殿	製品名 網戸付き可動ルーバー面格子 ツバーSAK-L (引違/FIX段窓納まり)	



特 記		受領	製図年月日	製図	営業	工事	工事名	図面番号
			施工	殿			製品名 網戸付き可動ルーバー面格子 ツバーサAK-L (引違/FIX段窓納まり)	

