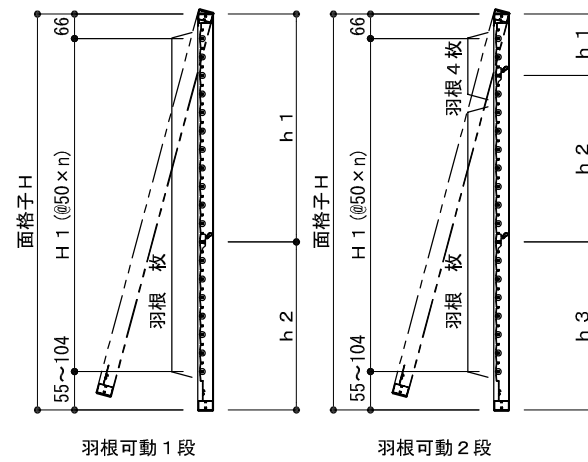
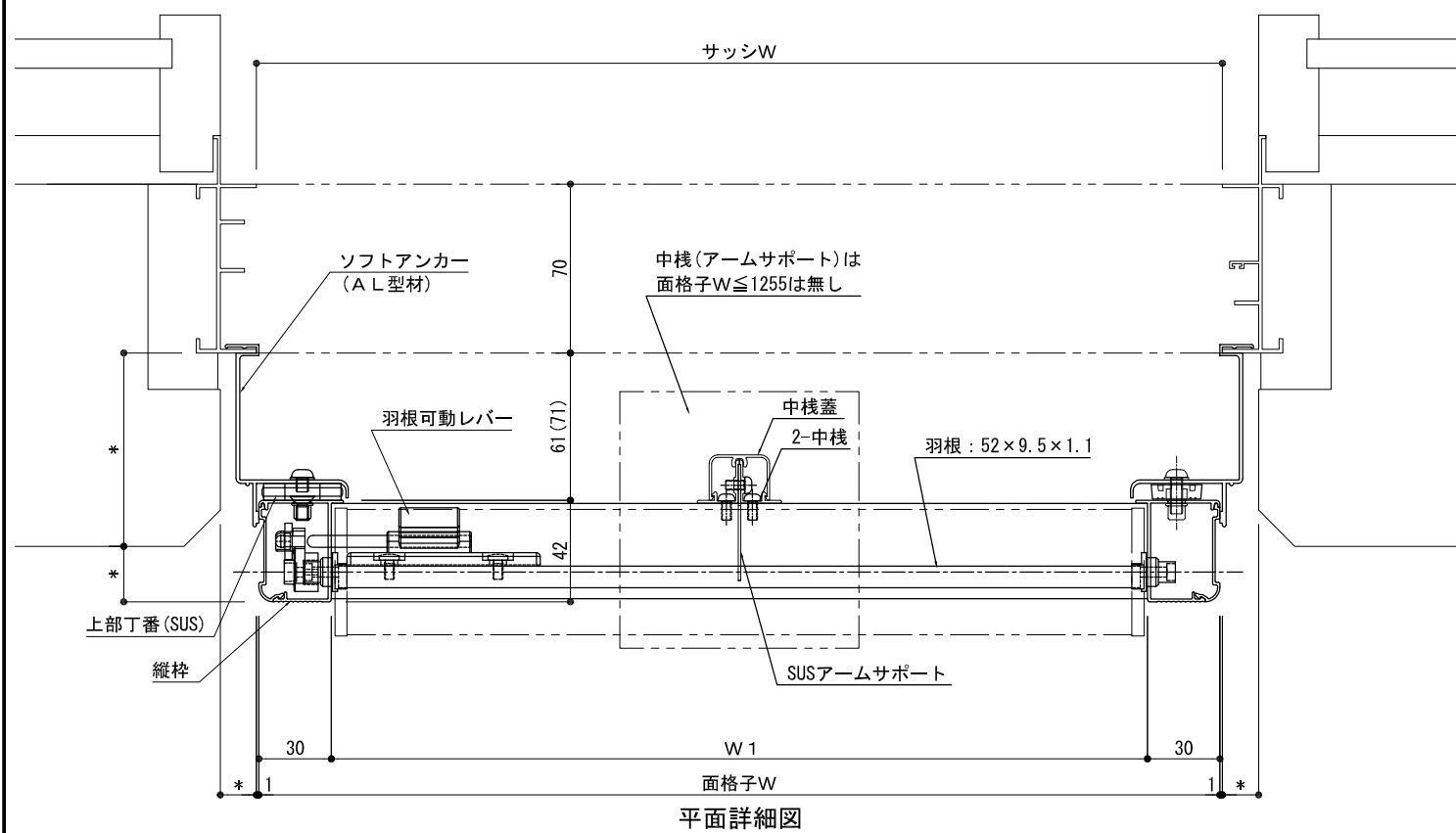


シングル(アームサポートなし)      ダブル(アームサポートあり)  
**外観姿図**

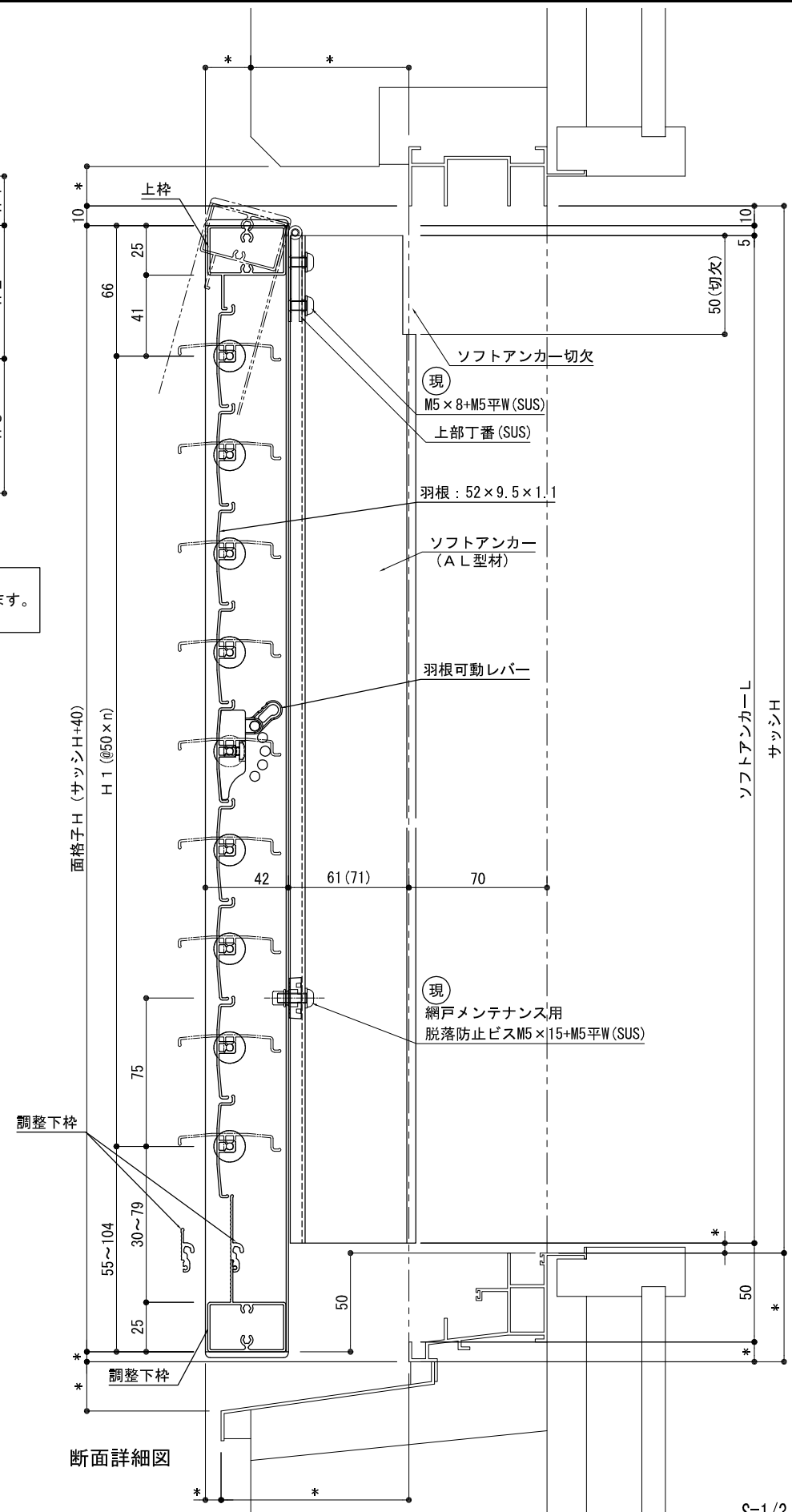


羽根可動1段      羽根可動2段

《標準》羽根可動レバー高さは、床仕上げ(FL)+1800以下とする。  
 ※上段羽根可動レバー位置を変更する場合、上段羽根枚数も変わります。  
 詳細は【レバー位置図】を参照ください。



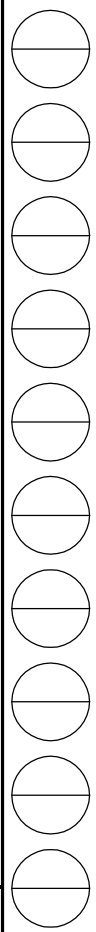
**平面詳細図**

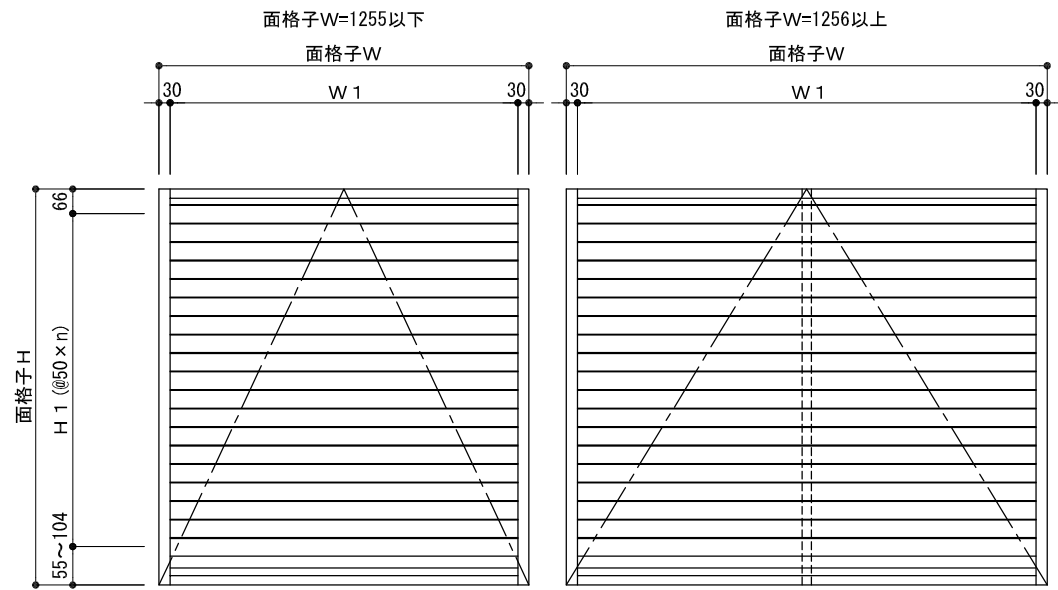


**断面詳細図**

S=1/3, 1/20

<b>株式会社 ナカムラ</b>	特記	受領	製図年月日	製図	営業	工事	工事名	図面番号
			施工			殿	製品名 可動ルーバー面格子 ツバーサNK-M(メンテナンス仕様) RC納まり	

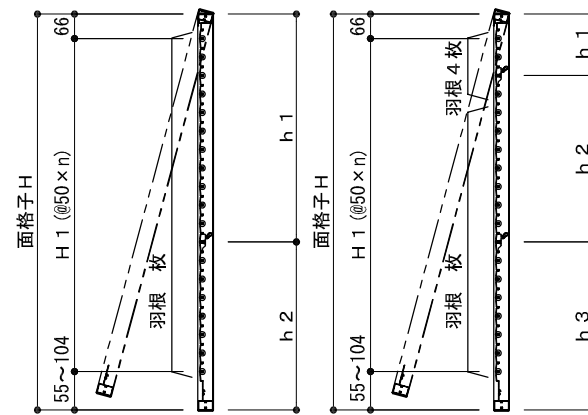




シングル(アームサポートなし)

ダブル(アームサポートあり)

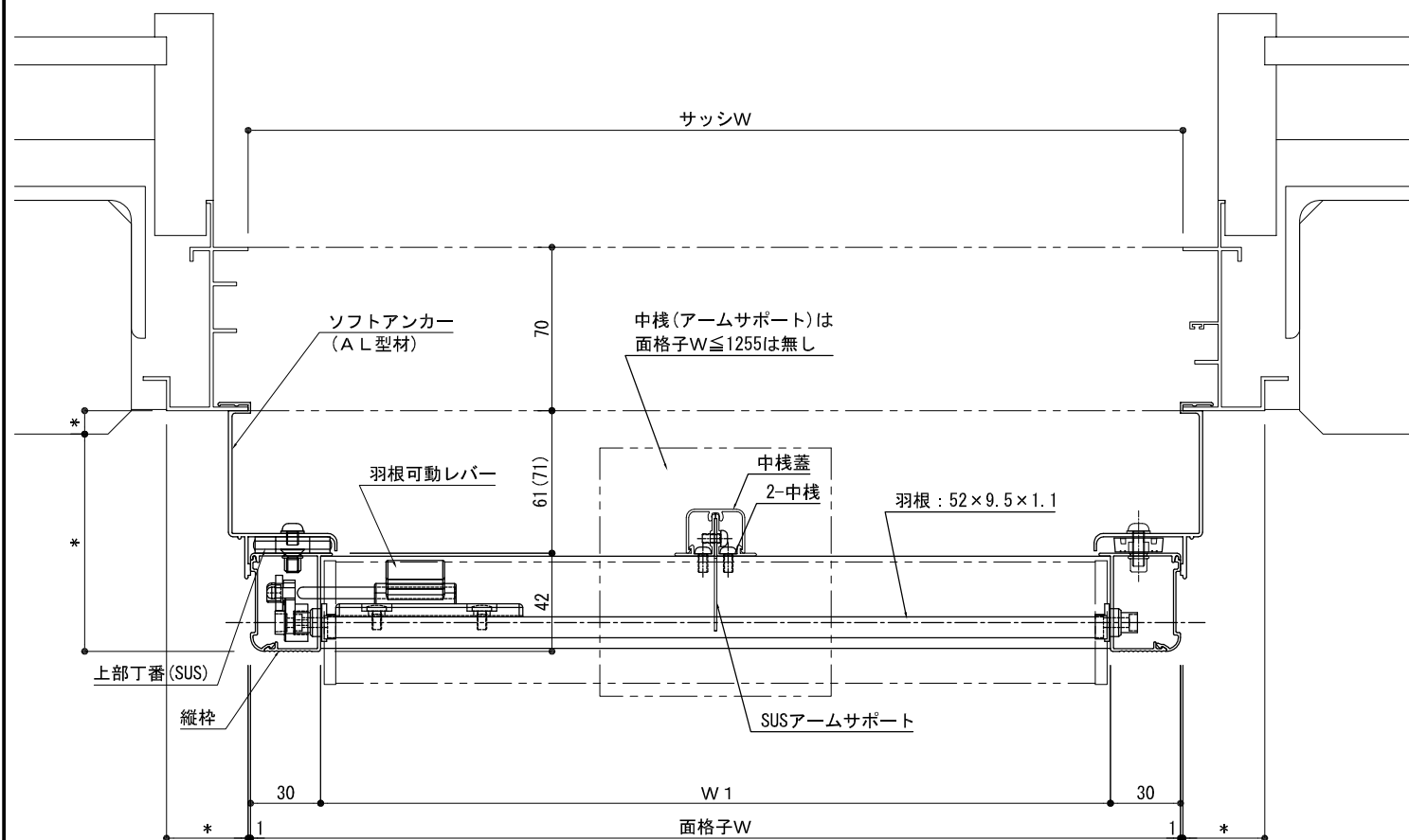
外観姿図



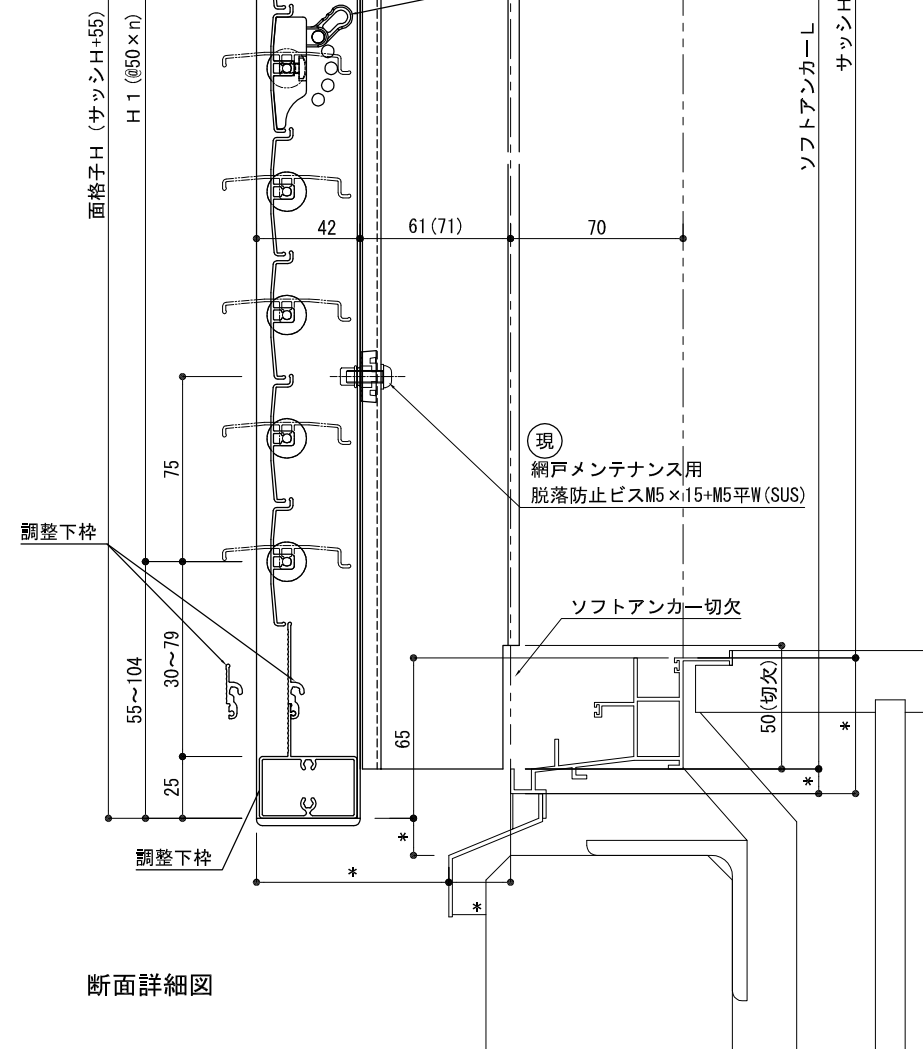
羽根可動1段

羽根可動2段

《標準》羽根可動レバー高さは、床仕上げ(FL)+1800以下とする。  
 ※上段羽根可動レバー位置を変更する場合、上段羽根枚数も変わります。  
 詳細は【レバー位置図】を参照ください。



平面詳細図



断面詳細図

S=1/3, 1/20

