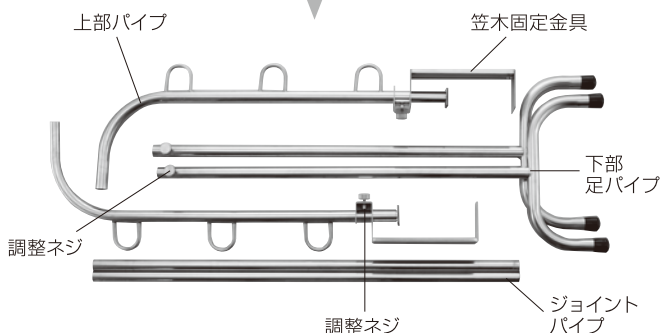
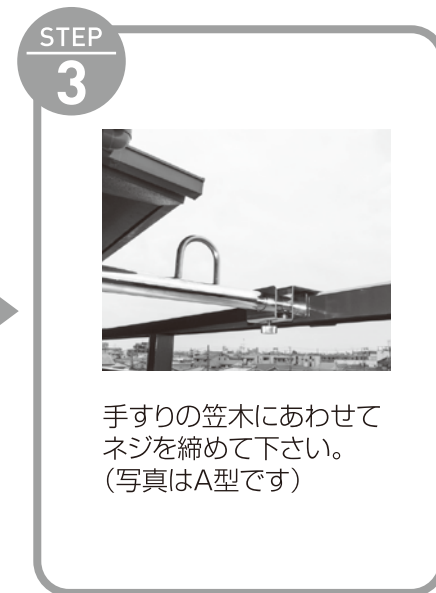
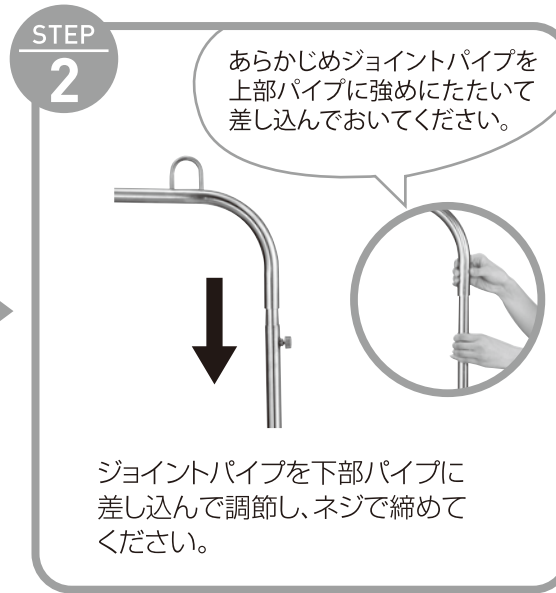


このたびは、当社製品をお買い上げいただきましてありがとうございます。
ご使用に関しましては、注意事項をお守りいただき正しくお使い下さいますようお願い申し上げます。

工具は一切不要!
組立て簡単!



※写真はB型タイプLを掲載しています。
(タイプSの場合は竿止めは2個)



※パイプの断面などで手や足などケガしないように、注意して組立てて下さい。

品質表示

材質	本体 ステンレス (SUS304) 足部キャップ ポリ塩化ビニル (PVC) 笠木固定部 天然ゴム (NR)
仕上げ	電解研磨
サイズ	L - A φ25x700x1350mm S - A φ25x500x1350mm
	L - B φ25x800x1350mm S - B φ25x600x1350mm

MADE IN JAPAN

注意事項

- ベランダ等の手すりに固定してご使用下さい。
- 平坦で水平な所に置いてご使用下さい。
- 物干し台や竿にぶら下がらないで下さい。予期せぬケガにつながりますので、特にお子様のいるご家庭ではご注意ください。
- 必ず物干し竿をご使用下さい。ロープ等を使用しますと、物干しに横方向の力が掛かり倒れて破損したり、ケガの原因になります。
- 調整ネジ等は定期的に緩みがないか確認し、必要があればしっかり締め直してご使用下さい。
- 本来の使用目的以外のご使用はしないで下さい。

お手入れ方法

基本的にステンレスは、日頃から水拭きの後、柔らかい布で乾拭きするだけで本来の光沢を保つことができます。汚れがひどくなった場合は、スポンジまたは布に中性洗剤をつけて拭き取って下さい。それでもきれいに除去できない場合は、市販のステンレス用清掃薬液か有機溶剤(アルコール、ベンジン、アセトン等)を使用して下さい。