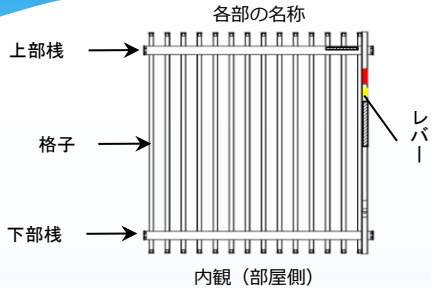


# 非常開放面格子トビデール望70のメンテナンス手順書



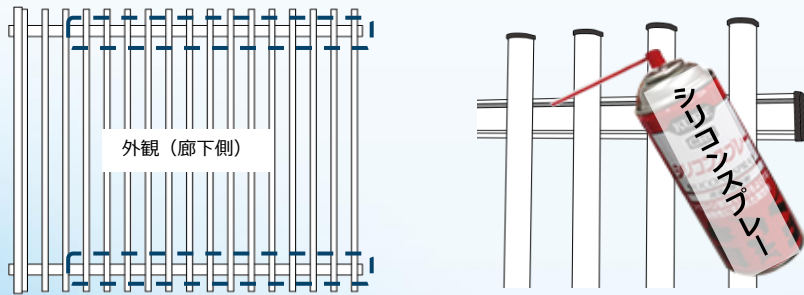
- ※ 全く動かない場合は、無理に動かさず必ず注油後操作してください。  
 ※ 注油後なじませるように何度か動かしてください。  
 ※ 油が溢れた時は拭き取ってください。



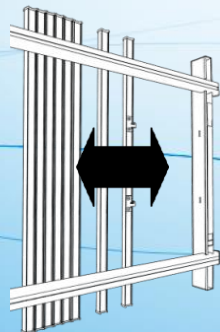
格子  
スライド

- 格子の動きが悪く、スライドしづらい。
  - 開閉操作すると異常音が出る。
- 外部上下棧スリットに注油してください。

①上下棧、スリット（溝の部分）全体にシリコンスプレーで注油してください。



②レバーを操作してロックを解除した後に、格子を何度かスライドしてください。

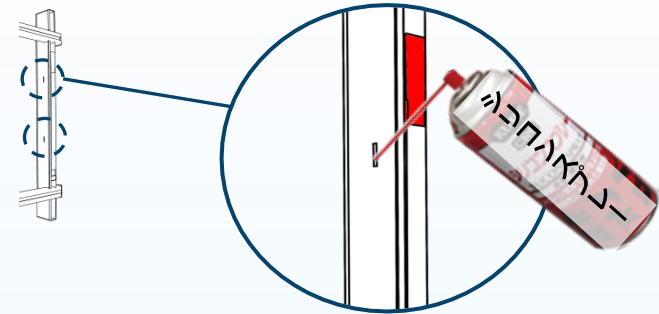


レバー

- レバーを操作しても動きが悪い。
- レバーが動かない。

レバーを外して、注油してください。

①レバー取付枠内側の開口部に、シリコンスプレーで注油してください。



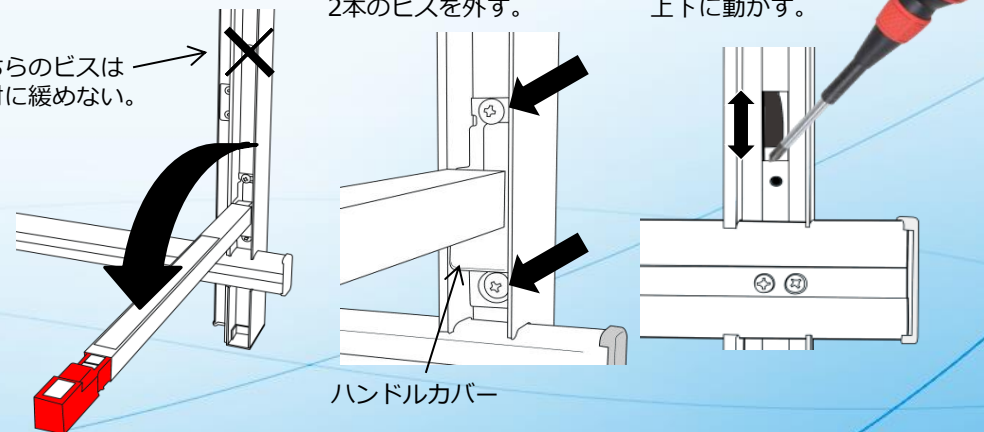
②レバーを取り外し、開口部から内部の部品をスムーズに動くまで、ドライバー等を差し込んで上下に動かしてください。作業後元通りにレバーを取付けてください。

(1)レバーを倒す。

(2)レバーの上下、矢印の2本のビスを外す。

(3)内部の部品を上下に動かす。

こちらのビスは絶対に緩めない。



- ※ 下部ハンドルカバーとビスの紛失に注意してください。
- ※ 作業時はレバーから手を離さないでください、レバーが戻り手を挟む恐れがあります。

《この作業をおこなっても改善されなかったり、部品等を紛失された方は弊社までご連絡ください。》